



МНОГОЭЛЕМЕНТНЫЙ КАРТРИДЖНЫЙ ФИЛЬТР

Установка и эксплуатация



РУКОВОДСТВО ПОЛЬЗОВАТЕЛЯ

Модели: ICF230 / ICF330 / ICF430 / ICF530 / ICF680

СОДЕРЖАНИЕ

страница	2	... ВАЖНЫЕ ИНСТРУКЦИИ ПО ТЕХНИКЕ БЕЗОПАСНОСТИ
	3	... 1. ОБЗОР
		1.1 ИНФОРМАЦИЯ О ПРОДУКТЕ
		1.2 РАЗМЕРЫ
	4	... 2. УСТАНОВКА
	5	... 3. ЗАПУСК НАСОСА И СИСТЕМЫ ФИЛЬТРАЦИИ
		3.1 ПЕРЕД ЗАПУСКОМ НАСОСА
		3.2 ЗАПУСК НАСОСА
		3.3 ЭКСПЛУАТАЦИЯ
	7	... 4. ТЕХНИЧЕСКОЕ ОБСЛУЖИВАНИЕ ФИЛЬТРА
		4.1 ИНСТРУКЦИЯ ПО РАЗБОРКЕ ФИЛЬТРА
		4.2 ИЗВЛЕЧЕНИЕ КАРТРИДЖЕЙ
	4.3 ОЧИСТКА КАРТРИДЖЕЙ	
	4.4 ИНСТРУКЦИЯ ПО СБОРКЕ ФИЛЬТРА	
	4.4.1 ПОВТОРНАЯ УСТАНОВКА КАРТРИДЖЕЙ	
	4.4.2 ОЧИСТКА УПЛОТНИТЕЛЬНОГО КОЛЬЦА И ПОВЕРХНОСТИ УПЛОТНЕНИЯ	
	4.4.3 СБОРКА КОРПУСА И ХОМУТА	
	4.4.4 УБОРКА БАССЕЙНА	
	4.5 СНЯТИЕ ВОЗДУШНОГО ПРЕДОХРАНИТЕЛЬНОГО КЛАПАНА	
	4.5.1 УСТАНОВКА ВОЗДУШНОГО ПРЕДОХРАНИТЕЛЬНОГО КЛАПАНА	
10	... 5. ПОДГОТОВКА ФИЛЬТРА К ЗИМЕ	
10	... 6. УСТРАНЕНИЕ НЕИСПРАВНОСТЕЙ	
	6.1 ХИМИЧЕСКИЙ СОСТАВ ВОДЫ	
11	... 7. ПЕРЕЧЕНЬ ЗАПАСНЫХ ЧАСТЕЙ	
12	... 8. ГАРАНТИЙНЫЕ ОБЯЗАТЕЛЬСТВА	

ВАЖНЫЕ ИНСТРУКЦИИ ПО ТЕХНИКЕ БЕЗОПАСНОСТИ



ДАННОЕ РУКОВОДСТВО СОДЕРЖИТ ВАЖНУЮ ИНФОРМАЦИЮ ПО БЕЗОПАСНОЙ, ПРАВИЛЬНОЙ И ЭКОНОМИЧНОЙ ЭКСПЛУАТАЦИИ ЭТОГО ОБОРУДОВАНИЯ ДЛЯ БАССЕЙНОВ. СТРОГОЕ СОБЛЮДЕНИЕ ИНСТРУКЦИЙ ПО ЭКСПЛУАТАЦИИ ПОМОЖЕТ ИЗБЕЖАТЬ ВОЗНИКНОВЕНИЯ ОПАСНЫХ СИТУАЦИЙ, СНИЗИТЬ ЗАТРАТЫ НА РЕМОНТ И ВРЕМЯ ОТКЛЮЧЕНИЯ, А ТАКЖЕ ПОВЫСИТЬ НАДЕЖНОСТЬ И СРОК СЛУЖБЫ ИЗДЕЛИЯ.

Несоблюдение инструкций, приведенных в данном руководстве, может привести к серьезным негативным последствиям для здоровья человека, а также к серьезным или даже смертельным травмам. Несоблюдение инструкций, приведенных в данном руководстве, в любом случае аннулирует все гарантии и обязательства со стороны производителя.

Эти картриджные фильтры были разработаны и изготовлены с целью обеспечения безопасной и надежной работы в течение многих лет. Эксплуатация и обслуживание должны осуществляться в соответствии с информацией, приведенной в настоящем руководстве, и правилами установки, описанными в последующих разделах.

ФИЛЬТР РАБОТАЕТ ПОД ВЫСОКИМ ДАВЛЕНИЕМ



При обслуживании любой части циркуляционной системы (запорного устройства, насоса, фильтра, клапана(ов) и т.д.) воздух может поступать в систему, где он окажется под давлением. Воздух под давлением может сорвать крышку, что приведет к тяжелым травмам, смерти или повреждению имущества. Во избежание этой потенциальной опасности, следуйте приведенным ниже инструкциям:

1. Если вы не знакомы с системой фильтрации вашего бассейна:
 - (1) НЕ пытайтесь выполнять регулировку или обслуживание системы без консультации с квалифицированным специалистом по обслуживанию бассейнов;
 - (2) Прежде чем приступить к использованию, обслуживанию или настройке системы фильтрации бассейна, внимательно изучите руководство по установке и эксплуатации.
2. Перед изменением положения клапана(ов) и перед началом сборки, разборки или любого другого обслуживания циркуляционной системы:
 - (1) Выключите насос и отключите все автоматические элементы управления, чтобы исключить случайный запуск системы во время обслуживания;
 - (2) Откройте воздушный предохранительный клапан;
 - (3) Подождите, пока снизится давление.
3. При установке крышки фильтра точно соблюдайте все инструкции.
4. После завершения работ по обслуживанию циркуляционной системы точно следуйте инструкциям по первоначальному запуску.
5. Поддерживайте циркуляционную систему в надлежащем состоянии. Сразу же меняйте изношенные или поврежденные детали (манометр, клапан(ы), уплотнительные кольца и т.д.).
6. Убедитесь, что фильтр установлен правильно и размещен в соответствии с прилагаемыми инструкциями.



WARNING:

Данный фильтр должен устанавливаться сертифицированным электриком или квалифицированным специалистом по обслуживанию бассейнов в соответствии с местными стандартами и всеми применимыми правилами и предписаниями.

Неправильная установка может привести к серьезным травмам или даже смерти пользователей бассейна, установщиков или других лиц, а также может стать причиной повреждения имущества. Перед обслуживанием фильтра всегда отключайте питание циркуляционной системы бассейна с помощью автоматического выключателя. Убедитесь, что отключенная цепь изолирована, во избежание ее случайного включения во время работы с фильтром. В противном случае возможны серьезные травмы или смерть обслуживающего персонала, пользователей бассейна или других лиц в результате поражения электрическим током.

ОБЯЗАТЕЛЬНО СОБЛЮДАЙТЕ ВСЕ ПРАВИЛА ТЕХНИКИ БЕЗОПАСНОСТИ И ЭКСПЛУАТАЦИИ:



WARNING:

Не включайте фильтр, пока внимательно не изучите все инструкции по эксплуатации и предупреждающие сообщения для всего оборудования, которое является частью циркуляционной системы бассейна. Дальнейшие инструкции предназначены в качестве руководства для первоначальной эксплуатации фильтра в общей установке бассейна. Несоблюдение каких-либо инструкций по эксплуатации и предупреждающих сообщений может привести к материальному ущербу, серьезным травмам или смерти.



WARNING:

Чтобы снизить риск получения травм, не разрешайте детям эксплуатировать данное оборудование.



WARNING:

ОПАСНОСТЬ ПОРАЖЕНИЯ ЭЛЕКТРИЧЕСКИМ ТОКОМ

Направляйте отверстие для отвода воды из воздушного предохранительного клапана в сторону от электрических коммуникаций. Не размещайте пульт управления насосом рядом с фильтром. Убедитесь, что отвод воды из воздушного предохранительного

клапана направлен в другую сторону от электроприборов.



В связи с возможным риском рекомендуется сократить время испытания давлением до минимума, предусмотренного местными нормами. Не позволяйте людям работать вблизи системы во время испытания циркуляционной системы давлением. Разместите соответствующие предупреждающие знаки и установите барьер вокруг оборудования.

Если оборудование находится в аппаратной, закройте дверь и повесьте предупреждающий знак.

Если система находится под давлением, никогда не пытайтесь отрегулировать какие-либо крепежи или крышки, а также снимать или затягивать болты. В результате этих действий может сорвать крышку, что повлечет за собой тяжелые травмы или даже смерть.



Никогда не превышайте максимальное рабочее давление компонентов системы. Превышение допустимых пределов может привести к разрушению детали под давлением. В результате мгновенного высвобождения энергии может сорвать крышку, что грозит тяжелыми травмами или даже смертью.



ГИПЕРТЕРМИЯ

Превышение температуры воды в СПА более 38°C (104°F) может нанести вред здоровью. Перед тем как войти в СПА, измерьте температуру воды.

Гипертермия возникает, когда внутренняя температура тела достигает уровня на несколько градусов выше нормальной температуры тела 98,6 °F (37 °C). Симптомы гипертермии включают сонливость, вялость и повышение внутренней температуры тела.

1. ОБЗОР

Картриджный фильтр серии ICF сочетает в себе превосходную фильтрацию воды с простотой эксплуатации и конструкцией, устойчивой к коррозии. Фильтры с производительностью 5 100 ~ 8 910 галлонов (19 305 ~ 33 700 литров) в час предназначены для непрерывной или периодической работы, для установки выше или ниже ватерлинии бассейна, для бассейнов с пресной или соленой водой. В фильтрах серии ICF используются многоразовые картриджные элементы из армированного полиэстера, обеспечивающие высокую степень очистки воды и длительные циклы фильтрации при минимальном уходе.

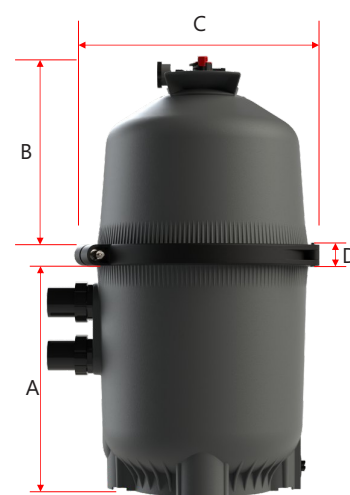
1.1 ИНФОРМАЦИЯ О ПРОДУКТЕ

КОД	МОДЕЛЬ	ПЛОЩАДЬ ФИЛЬТРАЦИИ		РАСЧЕТНЫЙ РАСХОД	
		FT ²	M ²	Бытовой GPM	Коммерческий LPM
9140404	ICF230	230	21.37	86.2	327
9140405	ICF330	330	30.73	123.6	468
9140406	ICF430	430	39.97	150	575
9140407	ICF530	530	49.19	150	575
9140408	ICF680	680	63.13	150	575

[Скорость фильтрации для коммерческого использования 0,375 GPM/ft². Рекомендуемая скорость потока для 2" трубопровода составляет $90 \leq x \leq 150$ GPM]

1.2 РАЗМЕРЫ

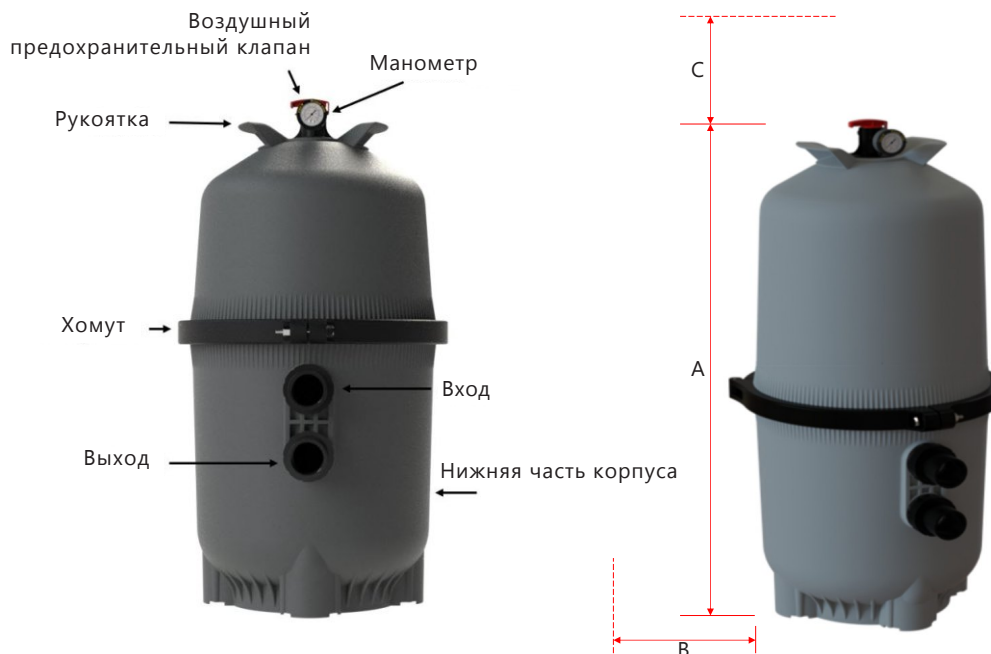
Модель	A		B		C		D	
	ДЮЙМ	CM	ДЮЙМ	CM	ДЮЙМ	CM	ДЮЙМ	CM
ICF230	20.9	53	9.8	25	23.7	60.2	1.91	4.85
ICF330	20.9	53	12.2	30.8	23.7	60.2	1.91	4.85
ICF430	20.9	53	18	45.6	23.7	60.2	1.91	4.85
ICF530	20.9	53	25.4	64.4	23.7	60.2	1.91	4.85
ICF680	20.9	53	31	78.4	23.7	60.2	1.91	4.85



2. УСТАНОВКА

Установка и обслуживание данного оборудования должны выполняться только квалифицированным специалистом по обслуживанию бассейнов.

1. Система фильтрации должна быть установлена на ровной бетонной плите или другом жестком основании. Выбирайте хорошо дренируемое и проветриваемое место, которое не подтапливается во время дождя. Расположите фильтр таким образом, чтобы соединения трубопроводов и слив были максимально доступными для эксплуатации, обслуживания, ремонта и подготовки к зиме.
2. Расположите корпус фильтра таким образом, чтобы были видны все наклейки по эксплуатации и предупредительные знаки.
3. Расположите фильтр так, чтобы вода из бака сливалась самотеком.
4. Если возможно, поместите насос и фильтр в тени, чтобы защитить их от постоянного прямого воздействия солнечных лучей.
5. Подключите всасывающий трубопровод бассейна между скиммером, выпускным отверстием бассейна (из бассейна) и насосом.
6. Установите водопровод от фильтра к бассейну (возврат в бассейн).
7. Не располагайте элементы управления насосом над фильтром или рядом с ним.
8. Убедитесь, что отвод воды из воздушного предохранительного клапана направлен в другую сторону от электроприборов.



МОДЕЛЬ	A		НЕОБХОДИМОЕ РАССТОЯНИЕ			
			B		C	
	ДЮЙМ	СМ	ДЮЙМ	СМ	ДЮЙМ	СМ
ICF230	32.6	82.9	18.1	46	11.02	28
ICF330	34.88	88.6	18.1	46	13.39	34
ICF430	40.7	103.5	18.1	46	18.89	48
ICF530	48.15	122.3	18.1	46	26.38	67
ICF680	53.6	136.2	18.1	46	31.89	81

3. ЗАПУСК НАСОСА И СИСТЕМЫ ФИЛЬТРАЦИИ

3.1 ПЕРЕД ЗАПУСКОМ НАСОСА

- Используйте ТОЛЬКО комплектующие системы ICF: хомут для сборки, усиленное металлом уплотнение. Незатянутый хомут может выйти из строя в процессе эксплуатации и привести к резкому разделению компонентов. Убедитесь, что верхняя и нижняя части корпуса фильтра правильно установлены. Убедитесь, что верхняя и нижняя часть корпуса фильтра достаточно плотно затянуты хомутом. Убедитесь, что воздушный предохранительный клапан фильтра находится в положении LOCK (ЗАКРЫТ), все части фильтра на месте, не повреждены и являются оригинальными компонентами фильтра ICF.



Рисунок 1

2. Закройте слив фильтра. Примечание: для заглушки требуется уплотнительное кольцо.



Рисунок 2

3. Откройте все клапаны системы, чтобы вода из бассейна попала в систему фильтрации и из фильтра вернулась в бассейн.

4. Установите ручной воздушный предохранительный клапан в положение OPEN (ОТКРЫТ).



Рисунок 3

3.2 ЗАПУСК НАСОСА

Во время запуска не подходите к насосу



Системы циркуляции бассейнов и спа работают под высоким давлением. Во время обслуживания какой-либо части циркуляционной системы (стопорное кольцо, насос, фильтр, клапаны и т.д.) воздух может поступать в систему и создавать давление. Чтобы крышку фильтра и префильтра не сорвало, они должны быть надежно закреплены. Установите воздушный предохранительный клапан на фильтре в открытое положение и дождитесь сброса давления в системе, прежде чем снимать крышку для получения доступа к корзине для очистки.

1. При запуске насоса не находитесь рядом с фильтром. Если в области хомута вы обнаружили утечку воды, выключите все циркуляционные насосы системы и электропитание. Вернитесь к фильтру только после того, как перестанет вытекать вода. Соберите систему зажимов в соответствии с инструкциями, приведенными на предыдущей странице данного руководства.
2. Когда через клапан начнет поступать постоянный поток воды, а не воздух или смесь воздуха с водой, **ЗАКРОЙТЕ** ручной воздушный предохранительный клапан.

3.3 ЭКСПЛУАТАЦИЯ

Как только поток через фильтр стабилизируется, начнется фильтрация. В процессе работы фильтрующий элемент собирает грязь из воды в бассейне, скопившаяся грязь вызывает сопротивление потоку. В результате давление повысится, а поток уменьшится.

1. Запишите первоначальные показания давления при работе нового фильтрующего элемента в условиях фильтрации.
2. Каждый раз после установки "нового фильтрующего элемента" или "элемента картриджа фильтра после очистки" убедитесь, что система находится в состоянии фильтрации. Затем поверните стрелку START на стрелку манометра, чтобы обозначить начальное давление.



Рисунок 4

3. Периодически контролируйте давление. Когда показания давления достигнут отметки Clean Filter (Очистка фильтра), перейдите к шагу 4.2 для очистки элементов фильтрующего картриджа.

Замена фильтрующего элемента картриджа.

Фильтрующий элемент картриджа подлежит замене:

1. После очистки фильтрующего элемента, если давление:
 - а). на 25 psi выше, чем при первоначальной готовности к запуску;
 - б). показания давления превышают 40 psi.
2. Если фильтрующий элемент поврежден или расслаивается.
3. Когда давление или скорость потока ниже требуемых показателей системы.

4. ТЕХНИЧЕСКОЕ ОБСЛУЖИВАНИЕ ФИЛЬТРА

Установку и обслуживание данного оборудования должен выполнять исключительно квалифицированный специалист по бассейнам.

4.1 ИНСТРУКЦИЯ ПО РАЗБОРКЕ ФИЛЬТРА

1. Отключите все циркуляционные насосы системы и электропитание на площадке с оборудованием.
2. Установите все клапаны системы в положение, предотвращающее поступление воды в фильтр.
3. Воздушный предохранительный клапан ОТКРЫТ.
4. Выньте сливную заглушку и слейте воду из фильтра.
5. С помощью гаечных ключей ослабьте и снимите хомут, открутив гайку хомута и болт.
6. Осторожно разведите концы хомута, поднимая его над верхней частью корпуса. Не уроните кольцо и не допускайте ударов по хомуту металлическими инструментами, это может привести к повреждению хомута.
7. Поднимите верхнюю часть корпуса. Поднимая верхнюю часть корпуса, не держитесь за манометр.

4.2 ИЗВЛЕЧЕНИЕ КАРТРИДЖЕЙ

1. Извлеките фильтрующие элементы картриджа, слегка раскачивая их и приподнимая.
2. Очистите элементы картриджа.

4.3 ОЧИСТКА КАРТРИДЖЕЙ

Элемент картриджного фильтра можно очистить, промыв его изнутри и снаружи с помощью садового шланга. После промывания картриджа осторожно обработайте щеткой поверхность складок для удаления мелких частиц. Не мойте под давлением, так как это может повредить фильтрующий элемент.

Вы можете обнаружить на складках картриджа немного мусора, который, возможно, не был удален с помощью шланга.



Рисунок 5

4.4 ИНСТРУКЦИЯ ПО СБОРКЕ ФИЛЬТРА

4.4.1 ПОВТОРНАЯ УСТАНОВКА КАРТРИДЖЕЙ

1. Промойте и слейте всю грязь и мусор из нижней части корпуса фильтра.
2. Смойте грязь и мусор из верхней части корпуса фильтра и из зоны выхода воздуха.
3. Осторожно установите картриджи на ступицы коллектора в нижней части фильтра.
4. Надежно установите верхнюю часть корпуса фильтра поверх картриджей.

4.4.2 ОЧИСТКА УПЛОТНИТЕЛЬНОГО КОЛЬЦА И ПОВЕРХНОСТИ УПЛОТНЕНИЯ

1. Снимите уплотнительное кольцо емкости фильтра.
2. Чистой тканью протрите поверхность уплотнения нижней части корпуса фильтра и очистите уплотнение от грязи и мусора. Не используйте растворитель.
3. Чистой тканью протрите поверхность уплотнения верхней части корпуса.

Примечание: Не используйте нефтяные растворители для очистки компонентов фильтра;
Не смазывайте уплотнительное кольцо;
Если уплотнительное кольцо повреждено, его необходимо заменить.

4.4.3 СБОРКА КОРПУСА И ХОМУТА

1. Установите уплотнительное кольцо на нижней части корпуса фильтра.
2. Установите верхнюю часть корпуса фильтра на уплотнительное кольцо и нижнюю часть фильтра в таком положении, чтобы все наклейки по эксплуатации и предупредительные знаки были видны, а верхняя часть корпуса фильтра была расположена строго по центру на нижней части фильтра. Уверенным движением равномерно надавите на верхнюю часть корпуса фильтра, чтобы зафиксировать уплотнение.

ПРИМЕЧАНИЕ: Если уплотнительное кольцо повреждено, его необходимо заменить



3. Установите хомут фильтра вокруг верхней и нижней частей корпуса фильтра. Во время установки болта и гайки удерживайте концы хомута в нужном положении.



4. Затяните гайку и болт с помощью гаечного ключа.
НЕ НАНОСИТЕ УДАРЫ МОЛОТКОМ ИЛИ МЕТАЛЛИЧЕСКИМИ ИНСТРУМЕНТАМИ ПО ХОМУТУ.
5. Следуйте инструкциям по эксплуатации в разделе "Запуск насоса и системы фильтрации".

4.4.4 УБОРКА БАСЕЙНА

При необходимости уборку бассейна можно производить непосредственно через фильтр. После этого необходимо очистить картриджи.

4.5 СНЯТИЕ ВОЗДУШНОГО ПРЕДОХРАНИТЕЛЬНОГО КЛАПАНА

Фильтр поставляется с уже установленным ручным воздушным предохранительным клапаном. Обслуживание клапана должно выполняться только специалистами по обслуживанию бассейнов при тщательном соблюдении инструкций:

1. Отключите все циркуляционные насосы системы и электропитание на площадке с оборудованием.
2. Установите все клапаны системы в положение, предотвращающее поступление воды в фильтр.
3. Воздушный предохранительный клапан должен быть ОТКРЫТ.
4. Подождите, пока вода не перестанет вытекать.
5. Возьмитесь за рукоятку в верхней части корпуса фильтра, поверните против часовой стрелки, совмещая с положением "UNLOCK" (РАЗБЛОКИРОВАТЬ) в верхней части корпуса фильтра, убедитесь, что клапан полностью отсоединен, и выньте его.
6. Потяните вверх, чтобы снять предохранительный клапан вместе с рукояткой.

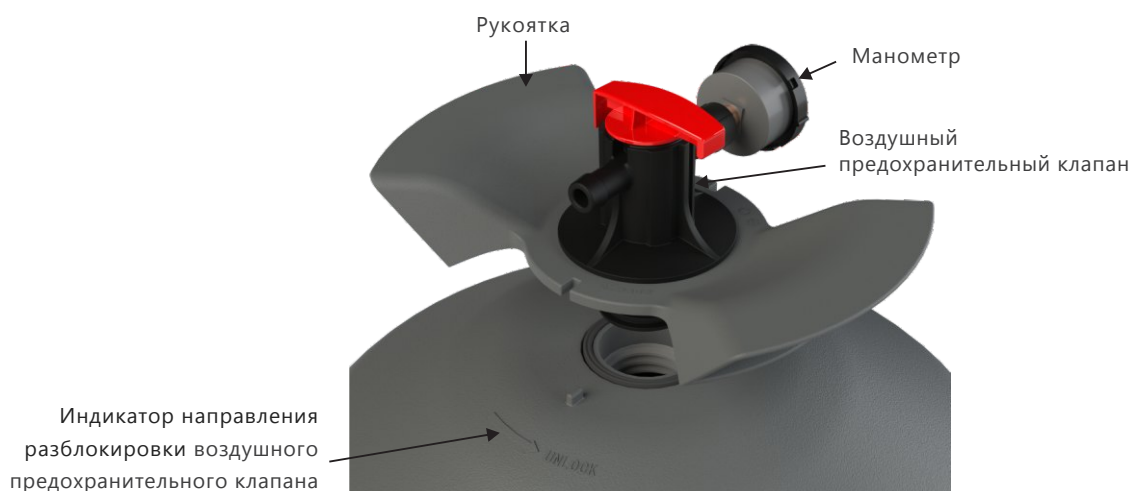


Рисунок 8

4.5.1 УСТАНОВКА ВОЗДУШНОГО ПРЕДОХРАНИТЕЛЬНОГО КЛАПАНА

1. Проверьте состояние уплотнительного кольца, при необходимости замените его.
2. Чистой тканью протрите верхнюю часть корпуса фильтра и канавку под уплотнительное кольцо. Удалите всю грязь и мусор.
3. Убедитесь, что фланцевая заглушка находится в открытом положении.
4. Убедитесь, что выпускное отверстие воздушного предохранительного клапана направлено в другую сторону от всех электрических соединений.

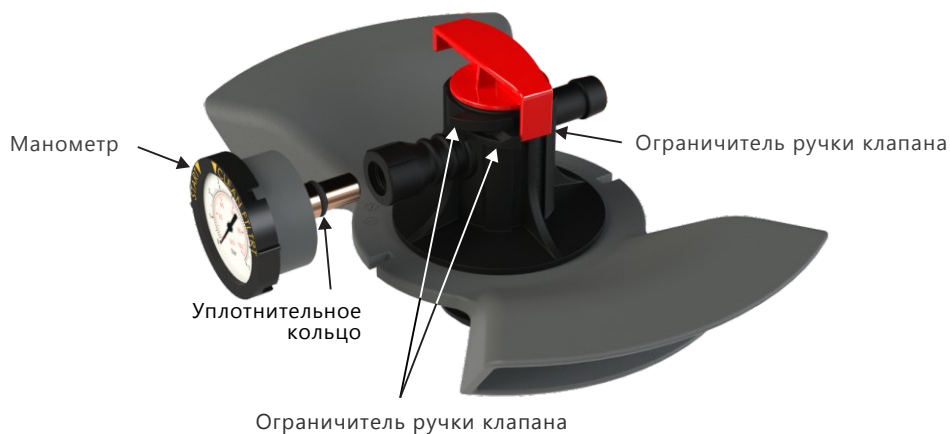


Рисунок 9

5. ПОДГОТОВКА ФИЛЬТРА К ЗИМЕ

В районах, где ожидаются отрицательные температуры, следует слить воду из фильтра, чтобы защитить его от повреждений.

1. Выполните действия, описанные в разделе "Инструкция по разборке фильтра", чтобы извлечь и очистить картридж.
2. Установите картридж в фильтр.
3. На время хранения плотно затяните стопорное кольцо.
4. Выполните сборку в соответствии с ИНСТРУКЦИЯМИ ПО СБОРКЕ ФИЛЬТРА.
5. В зимний период обязательно оставляйте сливную заглушку открытой, чтобы избежать образования трещин на корпусе фильтра.

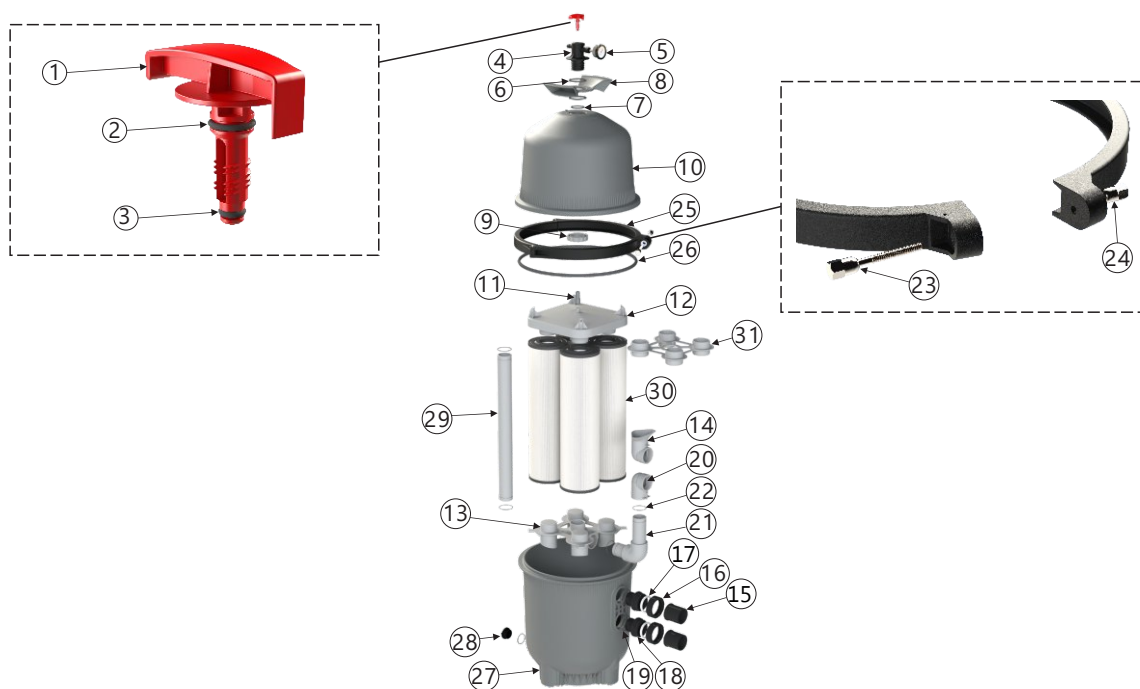
6. УСТРАНЕНИЕ НЕИСПРАВНОСТЕЙ

	СЛАБЫЙ ПОТОК ВОДЫ	КОРОТКИЕ ЦИКЛЫ ФИЛЬТРАЦИИ	ВОДА В БАССЕЙНЕ МУТНАЯ
РЕШЕНИЕ	<ol style="list-style-type: none">1. Проверьте корзины скиммера и фильтра насоса на наличие мусора.2. Убедитесь в отсутствии засоров в линиях всасывания и нагнетания.3. Проверьте, нет ли утечки воздуха во всасывающей линии, на это указывают пузырьки, поступающие в бассейн.4. Очистите картриджи фильтра.	<ol style="list-style-type: none">1. Проверьте воду в бассейне на наличие водорослей и при необходимости проведите процедуру суперхлорирования.2. Убедитесь, что уровни хлора и pH находятся в нужном диапазоне (если нужно, отрегулируйте).	<ol style="list-style-type: none">1. Проверьте уровни хлора, pH и общей щелочности, отрегулируйте их при необходимости.2. Убедитесь, что скорость потока через фильтр достаточна.3. Используйте фильтр в течение более длительного времени.

6.1 ХИМИЧЕСКИЙ СОСТАВ ВОДЫ

РЕКОМЕНДОВАННЫЕ ПОКАЗАТЕЛИ ХИМИЧЕСКОГО СОСТАВА ВОДЫ В БАССЕЙНЕ	
УРОВЕНЬ pH	7.2 - 7.8
ОБЩАЯ ЩЕЛОЧНОСТЬ	80 - 120 ppm
КАЛЬЦИЕВАЯ ЖЁСТКОСТЬ	200 - 400 ppm
КОМБИНИРОВАННЫЙ ХЛОР	0.2 ppm Максимум
ХЛОР (СТАБИЛИЗИРОВАННЫЙ)	1.0 - 3.0 ppm
СТАБИЛИЗАТОР ХЛОРА (циануровая кислота)	60 - 80 ppm

7. ПЕРЕЧЕНЬ ЗАПАСНЫХ ЧАСТЕЙ



№ п/п	Часть №	Наименование	Кол-во
1	550178232	Ручка воздушного предохранительного клапана	1
2	111040077	Уплотнительное кольцо d14.3×2.5	1
3	111040078	Уплотнительное кольцо d6×3.5	1
4	550178233	Воздушный предохранительный клапан	1
5	117038519	Манометр 60psi , пластиковый корпус	1
6	111040079	Уплотнительное кольцо d50×5	1
7	111000048	Уплотнительное кольцо D76 x d65.6 x 5	2
8	430138225	Рукоятка для крышки	1
9	550058225	Гайка для рукоятки	1
10	550188172	Крышка для ICF230	1
	550188173	Крышка для ICF330	1
	550188174	Крышка для ICF430	1
	550188175	Крышка для ICF530	1
	550188176	Крышка для ICF680	1
11	4109000749	Вентиляционное отверстие	1
12	E140402	Верхняя панель коллектора	1
13	550008229	Нижняя уплотнительная пластина	1
14	550128230	Адаптер для впускного отверстия	1
15	430308158	Соединение 2"/2.5" ANSI	2
16	430178159	Гайка соединительная 2" 90	2
17	111040071	Уплотнительное кольцо D77Xd62X8	2
18	430248177	Соединитель с наружной резьбой	2
19	111040081	Уплотнительное кольцо d63.8×5	2
20	550128231	Адаптер для выпускного отверстия	1
21	E140403	Колено в сборе	1

№ п/п	Часть №	Наименование	Кол-во
22	111040080	Уплотнительное кольцо d50.5×2.5	4
23	112000083	Винт 3/8"	1
24	112030022	Гайка 3/8"	1
25	E140404	Хомут	1
26	111000043	Уплотнительное кольцо D526×d502x14	1
27	550228177	Нижняя часть корпуса	1
28	E160553	Сливная заглушка с уплотнительным кольцом	1
29	107048527	ПВХ труба 452мм для ICF230	1
	107048528	ПВХ труба 508мм для ICF330	1
	107048529	ПВХ труба 658мм для ICF430	1
	107048530	ПВХ труба 845мм для ICF530	1
	107048531	ПВХ труба 986мм для ICF680	1
30	914100007	Элемент картриджа для ICF230	4
	914100008	Элемент картриджа для ICF330	4
	914100009	Элемент картриджа для ICF430	4
	914100010	Элемент картриджа для ICF530	4
	914100011	Элемент картриджа для ICF680	8
31	550028176	Адаптер картриджа только для ICF680	1

8. ГАРАНТИЙНЫЕ ОБЯЗАТЕЛЬСТВА

Первоначальному покупателю данного оборудования, приобретенного у компании Emaux Water Technology Co Ltd, через уполномоченного международного дистрибьютора или дилера, гарантируется отсутствие дефектов материалов и изготовления при соблюдении всех правил эксплуатации в течение гарантийного срока. Гарантийный период начинается со дня покупки и распространяется только на первоначального покупателя. Гарантия не подлежит передаче любому лицу, которое впоследствии приобретет изделие у вас. Гарантия не распространяется на все расходные детали.

В течение гарантийного периода авторизованный торговый посредник Emaux отремонтирует или заменит неисправные детали новыми деталями или, по выбору Emaux, исправными бывшими в употреблении деталями, которые эквивалентны новым деталям или превосходят их по своим характеристикам.

Настоящая ограниченная гарантия распространяется только на изделия, приобретенные у авторизованного торгового посредника Emaux. Гарантия не распространяется на поврежденные или неисправные изделия:

- (a) в результате несчастного случая, неправильного использования или злоупотребления;
- (b) в результате стихийного бедствия;
- (c) в результате эксплуатации за пределами параметров использования, указанных в настоящем документе;
- (d) в результате использования деталей, не произведенных или не проданных компанией Emaux;
- (e) в результате модификации изделия;
- (f) в результате военных действий или террористических атак;
- (g) в результате обслуживания кем-либо, кроме авторизованного представителя Emaux или уполномоченного лица.

ЗА ИСКЛЮЧЕНИЕМ ЯВНО ВЫРАЖЕННЫХ ИЛИ ПОДРАЗУМЕВАЕМЫХ ГАРАНТИЙ, ВКЛЮЧАЯ ЛЮБЫЕ ПОДРАЗУМЕВАЕМЫЕ ГАРАНТИИ ТОВАРНОЙ ПРИГОДНОСТИ И ПРИГОДНОСТИ ДЛЯ ОПРЕДЕЛЕННОЙ ЦЕЛИ. ЕМАУХ КАТЕГОРИЧЕСКИ ОТКАЗЫВАЕТСЯ ОТ ВСЕХ ГАРАНТИЙ, НЕ УКАЗАННЫХ В НАСТОЯЩЕЙ ОГРАНИЧЕННОЙ ГАРАНТИИ. ЛЮБЫЕ ПОДРАЗУМЕВАЕМЫЕ ГАРАНТИИ, КОТОРЫЕ МОГУТ БЫТЬ УСТАНОВЛЕНЫ ЗАКОНОМ, СВОДЯТСЯ К УСЛОВИЯМ ДАННОЙ ОГРАНИЧЕННОЙ ГАРАНТИИ.

EMAUX WATER TECHNOLOGY CO., LTD

ADDRESS FLAT A-D, 20/F., KAI BO 22, 22 WING KIN ROAD,
KWAI CHUNG, HONG KONG
PHONE +852 2832 9880

 **YOUR PREMIER SUPPLIER**

www.emauxgroup.com