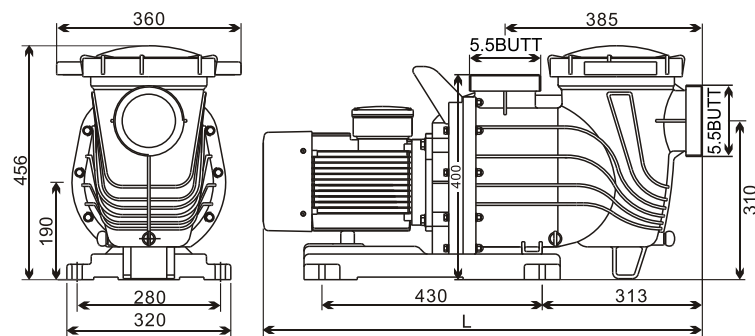
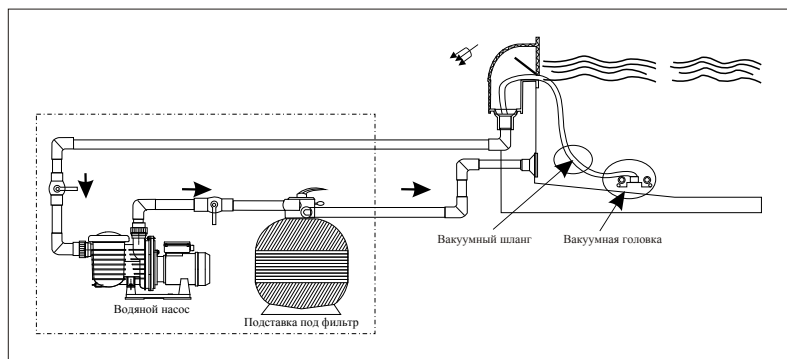


СХЕМА УСТАНОВКИ



Модель	Мощность (P1)		Hmax (м)		Qmax (л/мин)		L	Фитинги (мм)	
	кВт	ЛС	50Гц	60Гц	50Гц	60Гц		3"	4"
SLP300(T)	2.2	3.0	14	13	1080	1050	800	88.9	110
SLP400(T)	3.0	4.0	15	16.5	1300	1200			
SLP500T	4.0	5.0	17	19	1580	1450	857	90	114.3
SLP750T	5.5	7.5	22	21	1700	1600			
SLP1000T	7.5	10	21.5	21.5	2100	2000			

См. заводскую табличку с характеристиками.
 Температура жидкости: 4-50 °С.
 Температура хранения: от -10 до +50 °С.
 Относительная влажность воздуха: не более 95%.

НАСОСЫ ДЛЯ БАССЕЙНОВ

РУКОВОДСТВО ПО ЭКСПЛУАТАЦИИ НАСОСЫ СЕРИИ SLP



ИНСТРУКЦИИ ПО ТЕХНИКЕ БЕЗОПАСНОСТИ

При установке и использовании данного электрооборудования необходимо всегда соблюдать основные меры предосторожности, включая следующие:

- Прочтите и следуйте всем инструкциям.**
- ВНИМАНИЕ.** Риск поражения электрическим током. Подключать только к розетке с заземлением, защищенной устройством защитного отключения (УЗО). За консультацией обратитесь к квалифицированному электрику.
- ВНИМАНИЕ.** Средства отключения должны быть встроены в стационарную проводку в соответствии с правилами электромонтажа.
- ОСТОРОЖНО.** Движущиеся части могут травмировать людей, не запускайте электронасос до подключения трубопровода.
- ВНИМАНИЕ.** Чтобы снизить риск поражения электрическим током, не используйте удлинитель для подключения устройства; используйте отдельную розетку. Если шнур питания поврежден, он подлежит немедленной замене квалифицированным специалистом.
- ВНИМАНИЕ.** Перед проведением технического обслуживания, например, очисткой фильтра, отключите насос от электросети.
- ВНИМАНИЕ.** Для предотвращения опасности в результате случайного сброса термовыключателя, данное оборудование не должно быть запитано через внешнее переключающее устройство, например, таймер.
- ВНИМАНИЕ.** Не закапывайте шнур. Это может привести к его повреждению, например, садовым инструментом.
- Оборудование не предназначено для использования лицами, включая детей, с ограниченными умственными или физическими способностями, а также лицами с недостаточным опытом и знаниями, кроме как под контролем лиц ответственных за их безопасность.
- Не позволяйте детям играть с оборудованием.
- Оборудование предназначено только для бытового использования и только в помещениях.**
- Оборудование предназначено только для бассейнов.**
- СОХРАНИТЕ ЭТУ ИНСТРУКЦИЮ.**

⚠ Крепление типа У - во избежание опасности поврежденные шнуры питания подлежат замене производителем, сервисным агентом или другим квалифицированным специалистом.



Не выбрасывайте электроприборы в качестве несортированных бытовых отходов, используйте отдельные пункты сбора. Обратитесь в местную администрацию для получения информации об имеющихся системах сбора. Если утилизировать электроприборы на свалках или полигонах, опасные вещества могут проникать в грунтовые воды и попадать в пищевую цепочку, нанося ущерб вашему здоровью и благополучию.

1. Общие сведения

Внимательно изучите данное руководство для правильной установки и оптимальной работы насоса. Эти одноступенчатые центробежные насосы предназначены для работы с компактными насосами для бассейнов. Они оснащены системой полного слива воды для предотвращения сброса остаточной жидкости при каждой остановке.

Насосы предназначены для работы в чистой воде при температуре не более 50 °С. Изготовленные из высококачественных материалов, они проходят строгий контроль качества гидравлической и электрической систем. Несоблюдение инструкций может привести к перегреву двигателя и поломке насоса. Мы снимаем с себя ответственность за любой ущерб, вызванный несоблюдением данных инструкций.

2. Установка

! Насос должен быть установлен на горизонтальной поверхности и закреплен винтами через отверстия в опорах, чтобы исключить нежелательные шумы и вибрацию. Всасывающая труба должна быть как можно короче.

После установки насоса заводская табличка насоса должна хорошо просматриваться. Все находящиеся под напряжением детали, кроме тех, что имеют напряжение ниже 12 В, должны быть недоступны для человека, находящегося в бассейне. Приборы класса I, не имеющие вилок, должны быть постоянно подключены к стационарной проводке. Части, содержащие электронные компоненты, кроме устройств дистанционного управления, должны быть расположены в определенном месте и зафиксированы.

3. Соединение труб

Диаметр всасывающих и сливных труб должен быть равен или превышать диаметр всасывающего патрубка насоса. Избегайте сифонов, поскольку они не только снижают эффективность, но и препятствуют полному опорожнению.

Всасывающие и сливные трубы ни в коем случае не должны опираться на насос. Все соединения и патрубки следует тщательно герметизировать. Не допускайте попадания капель на двигатель, это неизбежно приведет к его повреждению.

4. Электрическое подключение

⚡ В процессе электромонтажных работ должна быть предусмотрена система многократного разделения с размыканием контактов не менее 3 мм. Электропроводка должна соответствовать национальным правилам прокладки электрических сетей.

Для обеспечения надежной защиты от возможного поражения электрическим током данное устройство должно быть закреплено на основании в соответствии с инструкцией по установке. Питание насоса должно осуществляться от разделительного трансформатора или через устройство защитного отключения (УЗО) с номинальным остаточным рабочим током не более 30 мА. Сетевой кабель должен соответствовать стандартам ЭМС (2). Однофазные двигатели оснащаются встроенной термозащитой. Электрическое подключение должно выполняться квалифицированным персоналом в строгом соответствии со стандартом “EN60335-2-41”. Убедитесь, что подключение заземляющего кабеля выполнено правильно. Обеспечьте правильные эквипотенциальные соединения между бассейном и насосом. Используемые провода должны иметь площадь поперечного сечения 2,5 - 6 мм² и подходить к клемме.

5. Проверка перед запуском

! Убедитесь, что вал двигателя насоса вращается свободно. Убедитесь, что напряжение и частота сети соответствуют заводской табличке.

Необходимо предусмотреть систему защиты от включения насоса при отсутствии минимального уровня воды. Убедитесь, что вал двигателя вращается в направлении, указанном на крышке вентилятора. Если двигатель не работает, попытайтесь найти проблему в таблице наиболее распространенных неисправностей и их возможных решений, которая приведена далее.

НЕ ДОПУСКАЕТСЯ РАБОТА НАСОСА “ВСУХУЮ”.

6. Запуск

При запуске насоса убедитесь, что всасывающие и сливные трубы подсоединены к соответствующим входам и выходам. Убедитесь, что трубы ничем не заблокированы. Подайте напряжение на двигатель и отрегулируйте форсунки для получения нужного потока

7. Обслуживание и очистка

! Наши насосы не требуют специального обслуживания или программирования. Если вы не планируете использовать насос в течение длительного периода времени, рекомендуется разобрать его, очистить и хранить в сухом, хорошо проветриваемом месте.

Если установка выполнена правильно, то насос самостоятельно заполнится водой. Когда необходимо очистить насос: (1) заполните водой до уровня положения форсунки, (2) дайте поработать 2-3 минуты, (3) после остановки двигателя слейте воду.

8. Руководство по устранению неисправностей

ПРОБЛЕМА	ПРИЧИНА	РЕШЕНИЕ
Насос не работает	Отсутствует питание	Убедитесь, что: - Подается питание на насос; - Включен автоматический выключатель; - Работает УЗО; - Подключен воздушный выключатель.
Насос не качает воду	Насос заблокирован или течет	Убедитесь, что: - Форсунки не направлены в сторону всасывающего отверстия насоса; - Всасывающее отверстие не заблокировано; - Внутри корпуса насоса нет мусора; - В трубопроводе и насосе нет течи.
	Низкое напряжение	Убедитесь, что: - Напряжение в сети соответствует параметрам насоса; - Не используется удлинитель.

