

Руководство по эксплуатации Лестницы двухсторонней 2+4 ст. Flexinox ESC PNS (87142428)

СОДЕРЖАНИЕ

1. <u>Описание и работа изделия</u>	1
1.1. <u>Назначение</u>	1
1.2. <u>Габаритные размеры</u>	2
1.3. <u>Технические характеристики</u>	2
1.4. <u>Состав изделия</u>	3
1.5. <u>Устройство и работа</u>	4
1.6. <u>Упаковка</u>	4
2. <u>Инструкция по монтажу изделия</u>	4
2.1. <u>Общие указания</u>	4
2.2. <u>Меры безопасности при монтаже</u>	4
2.3. <u>Подготовка к монтажу изделия</u>	5
2.4. <u>Монтаж и демонтаж</u>	5
3. <u>Использование по назначению</u>	7
3.1. <u>Эксплуатационные ограничения</u>	7
3.2. <u>Подготовка изделия к использованию</u>	8
3.3. <u>Использование изделия</u>	8
3.4. <u>Меры безопасности при эксплуатации</u>	8
3.5. <u>Действия в экстремальных условиях</u>	8
4. <u>Техническое обслуживание</u>	8
4.1. <u>Общие указания</u>	8
4.2. <u>Меры безопасности при техническом обслуживании</u>	8
4.3. <u>Порядок технического обслуживания</u>	8
4.4. <u>Консервация расконсервация</u>	8
5. <u>Текущий ремонт</u>	9
5.1. <u>Общие указания</u>	9
5.2. <u>Меры безопасности</u>	9
6. <u>Хранение</u>	9
7. <u>Транспортирование</u>	9
8. <u>Утилизация</u>	9
9. <u>Свидетельство о продаже</u>	9
10. <u>Гарантийный талон</u>	9

Настоящее Руководство по эксплуатации (далее по тексту РЭ) предназначено для ознакомления обслуживающего персонала с изделием, принципом действия, конструкцией, условиями монтажа, работой и техническим обслуживанием Лестницы двухсторонней 2+4 ст. Flexinox ESC PNS (87142428) (далее по тексту лестница). Лестница двухсторонняя 2+4 ст. Flexinox ESC PNS (87142428) произведена компанией «Flexinox S.A» Испания. Продукция выпускается в строгом соответствии с международными стандартами качества ISO-9001 : 2000.

1. Описание и работа изделия

1.1. Назначение.

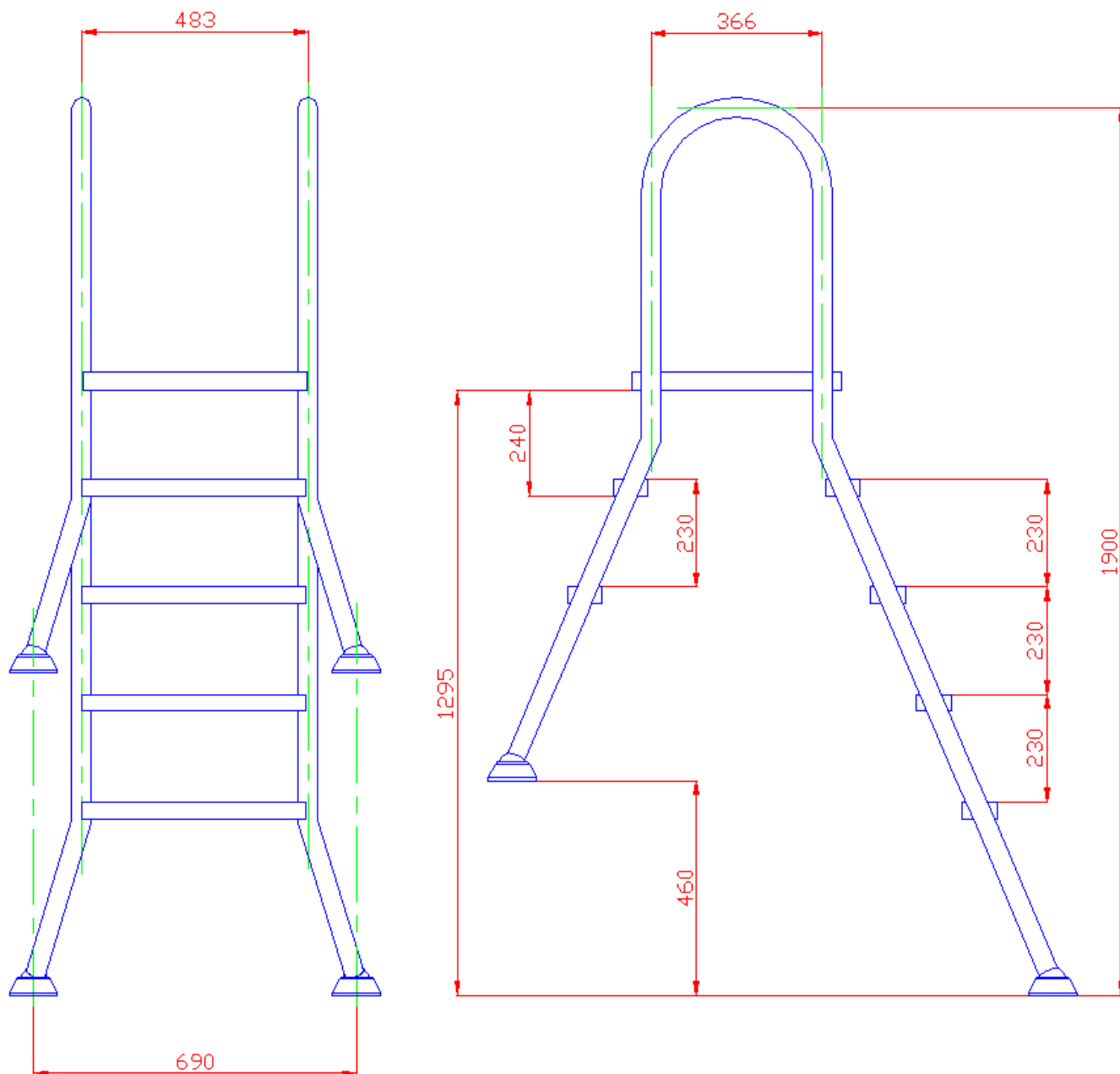
Лестница двухсторонняя 2+4 ст. Flexinox ESC PNS (87142428) предназначена для обеспечения удобства входа и выхода из плавательного бассейна, имеющего бортик.

Область применения - плавательные бассейны, имеющие бортик.

1.2 Габаритные размеры.

Габаритные размеры Лестницы двухсторонней 2+4 ст. Flexinox ESC PNS (87142428) указаны на рисунке 1

Рисунок 1



1.3. Технические характеристики.

ВНИМАНИЕ !!!

Завод изготовитель оставляет за собой право изменения технических характеристик оборудования без уведомления потребителей.

Технические характеристики Лестницы двухсторонней 2+4 ст. Flexinox ESC PNS (87142428) приведены в таблице 1.

Таблица 1

Наименование параметра	Ед. изм.	Значение параметра
Марка стали лестницы		AISI 304
Масса лестницы	кг.	19,0
Температура окружающего воздуха при эксплуатации	°С	от 0 – до +50
Температура воды	°С	от +2 – до +45
Масса нагрузки на лестницу (макс.)	кг.	150
Объем упаковки	м. куб.	0,10

1.4. Состав изделия.

Детализировка Лестницы двухсторонней 2+4 ст. Flexinox ESC PNS (87142428) представлена на рисунке 2, в таблице 2 указаны соответствующие наименования деталей и их количество.

Рисунок 2

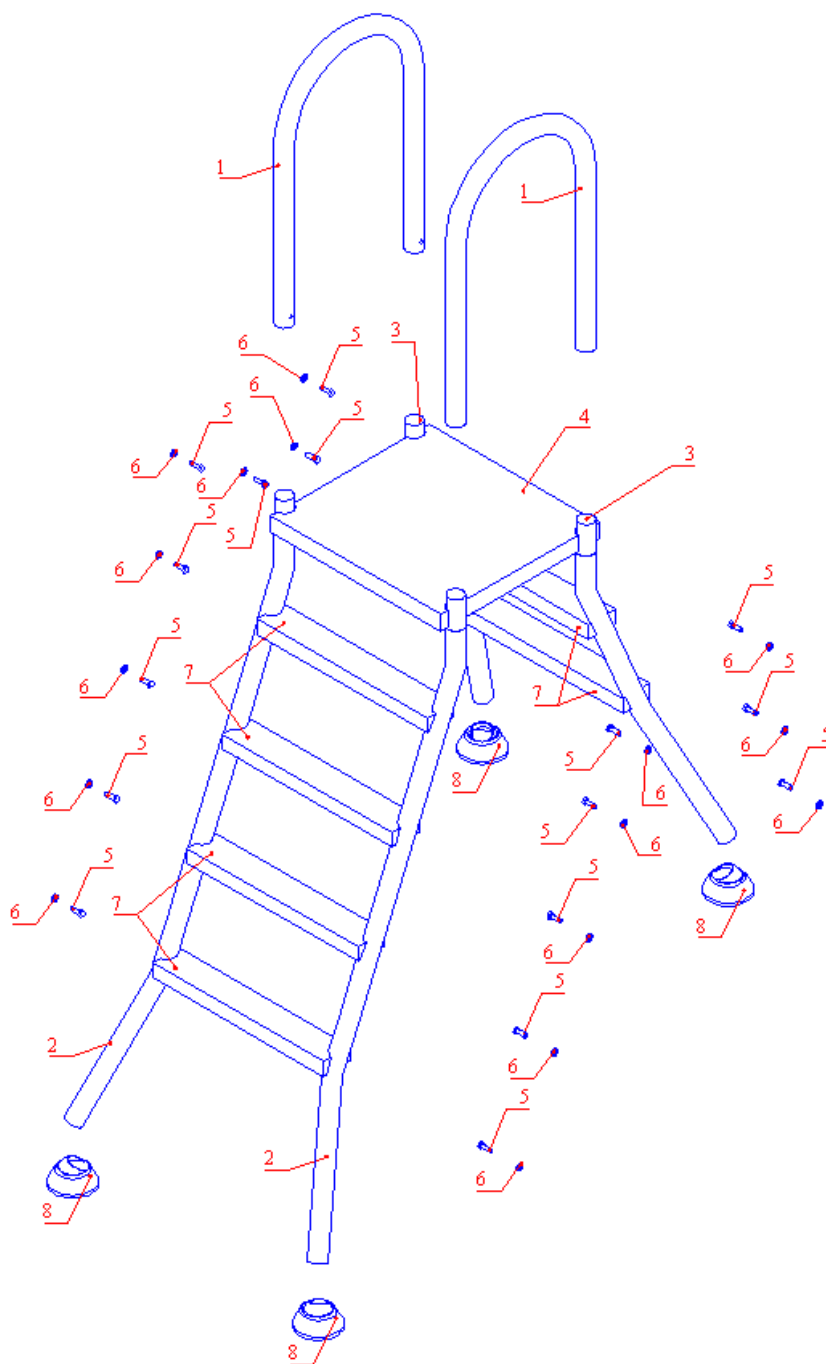


Таблица 2

Поз	Наименование	Кол-во
1	Поручень верхний двухсторонней лестницы 2+4 ст. Flexinox	2
2	Поручень длинный двухсторонней лестницы 2+4 ст. Flexinox	2
3	Поручень короткий двухсторонней лестницы 2+4 ст. Flexinox	2
4	Площадка пластиковая двухсторонней лестницы 2+4 ст. Flexinox	1
5	* Болт М8х25 из нержавеющей стали лестницы Flexinox (87100251)	16
6	Шайба д. 8 из нержавеющей стали лестницы Flexinox	16
7	Ступень пластиковая двухсторонней лестницы 2+4 ст. Flexinox	6
8	Нижняя опора (пластик) двухсторонней лестницы 2+4 ст. Flexinox (87100889)	4

* - в сборе с шайбой д. 8 из нержавеющей стали лестницы Flexinox.

1.5. Устройство и работа.

Лестница двухсторонняя 2+4 ст. Flexinox ESC PNS (87142428) выполнена из нержавеющей стали марки AISI 304, и

белого пластика, предназначена для обеспечения удобства входа и выхода из плавательного бассейна, имеющего бортик. Ступени, площадка и нижние опоры выполнены из пластика. Ступени и площадка крепятся к поручням болтами из нержавеющей стали. На длинные и короткие поручни одеваются нижние опоры, которые позволяют установить лестницу практически на любую поверхность.

Нержавеющая сталь – это хромосодержащий сплав стали. Хром обеспечивает стали «нержавеющие» свойства, улучшает стойкость к коррозии. Сопrotивляемость коррозии обеспечивается хромной оксидной пленкой, покрывающей поверхность стали.

1.6. Упаковка.

ВНИМАНИЕ !!!

Покупатель при покупке должен проверить лестницу на наличие дефектов.



Лестница двухсторонняя 2+4 ст. Flexinox ESC PNS (87142428) поставляется в специальной картонной коробке.

Таблица 3

	Ед. изм.	Длина	Ширина	Высота
Габариты упаковки	мм.	500	130	1700

2. Инструкция по монтажу изделия.

2.1. Общие указания.

Работы по установке Лестницы двухсторонней 2+4 ст. Flexinox ESC PNS (87142428) должны производиться только квалифицированным, аттестованным и имеющим разрешение на проведение соответствующих видов работ сотрудником предприятия имеющего Государственную лицензию на проведение соответствующих видов работ, или работником



ЗАПРЕЩАЕТСЯ:

- Устанавливать лестницу в помещениях с химически активной средой, разрушающей «нержавеющую» сталь и другие материалы, входящие в состав лестницы Flexinox;
- Устанавливать лестницу в бассейнах с «морской водой»;
- Устанавливать лестницу в местах, подверженных ударам и вибрациям;
- Устанавливать лестницу в случае, если борт бассейна или конструктивные элементы, на которые устанавливается лестница, имеют тенденцию к разрушению, что может привести к падению лестницы;
- Устанавливать лестницу на грунт;
- Проводить сварочные работы вблизи лестницы без защитных мероприятий по предотвращению попадания брызг расплавленного металла на поверхность лестницы;
- Касаться лестницы металлическими предметами;
- Укладывать на лестницу посторонние предметы способные нанести механические повреждения;
- Производить строительные – отделочные работы вблизи лестницы без защитных мероприятий по предотвращению действий химически активных и загрязняющих веществ на поверхность лестницы.

2.2. Меры безопасности при монтаже.

При проведении работ по установке Лестницы двухсторонней 2+4 ст. Flexinox ESC PNS (87142428) соблюдайте

требования настоящего РЭ, соответствующих НОРМАТИВНЫХ ПРАВОВЫХ АКТОВ В ОБЛАСТИ БЕЗОПАСНОСТИ ЖИЗНЕДЕЯТЕЛЬНОСТИ в частности некоторые из них:

СНиП 12-03-01.	Безопасность труда в строительстве. Часть I. Общие требования.
СНиП 12-04-02.	Безопасность труда в строительстве. Часть 2. Строительное производство.
ГОСТ 12.1.005-88 ССБТ.	Общие санитарно-гигиенические требования к воздуху рабочей зоны.
ГОСТ 12.3.009-76 ССБТ.	Работы погрузочно-разгрузочные. Общие требования безопасности.
ГОСТ 12.1.004-91 ССБТ.	Пожарная безопасность. Общие требования.
ППБ 01-93.	Правила пожарной безопасности в Российской Федерации
ГОСТ Р 22.0.01-94. БЧС.	Безопасность в чрезвычайных ситуациях. Основные положения.
ГОСТ Р 22.3.03-94. БЧС.	Защита населения. Основные положения.

2.3. Подготовка к монтажу изделия.

Для подготовки к монтажу Лестницы двухсторонней 2+4 ст. Flexinox ESC PNS (87142428) выполните нижеследующие операции:

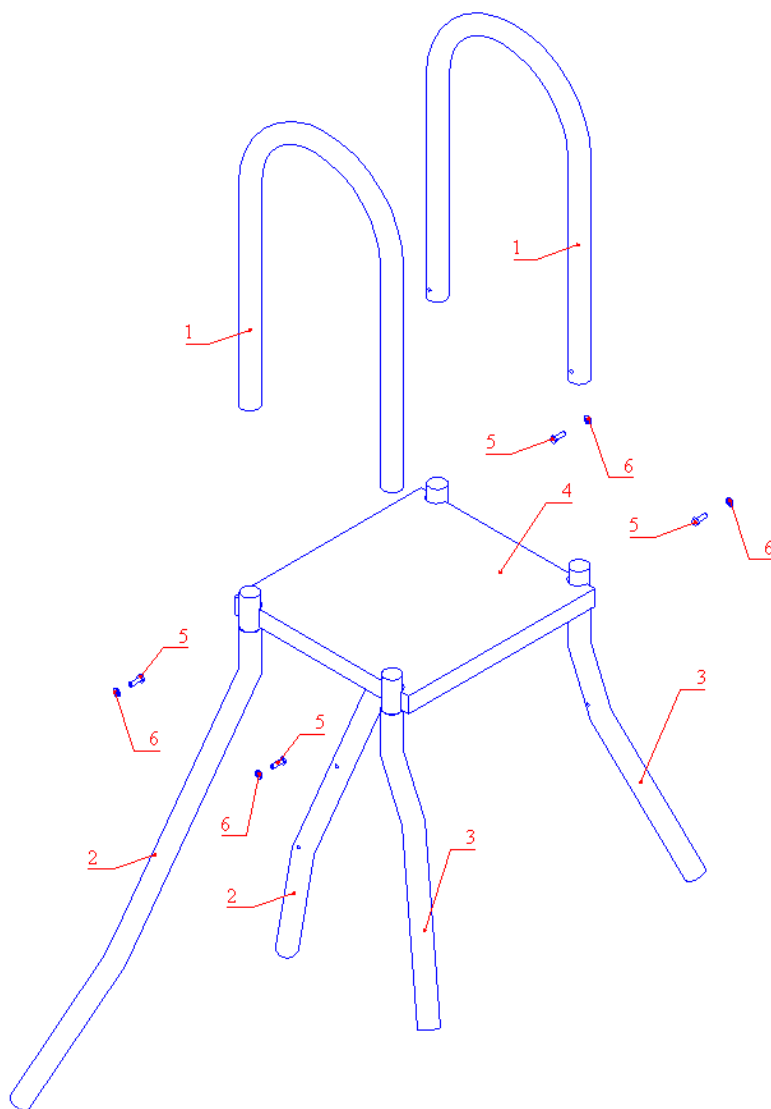
- Извлеките лестницу из упаковки, внешним осмотром убедитесь в отсутствии механических повреждений.

2.4. Монтаж и демонтаж.

Монтаж Лестницы двухсторонней 2+4 ст. Flexinox ESC PNS (87142428) необходимо выполнять в следующем порядке:

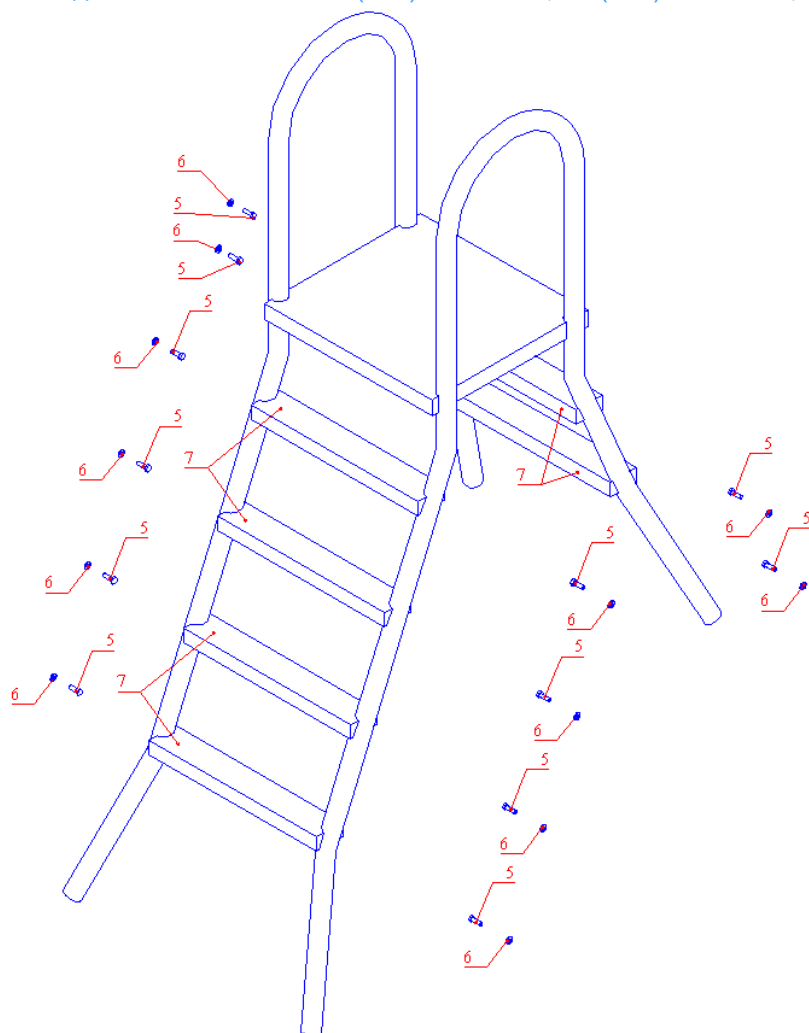
- Вставьте длинные (поз. 2) и короткие (поз. 3) поручни в верхние поручни (поз. 1), совместив на них отверстия, как показано на рисунке 3.
- Закрепите на собранных поручнях площадку (поз. 4) болтами М8х25 (поз.5), предварительно надев на них шайбы д. 8 (поз. 6), как показано на рисунке 3.

Рисунок 3



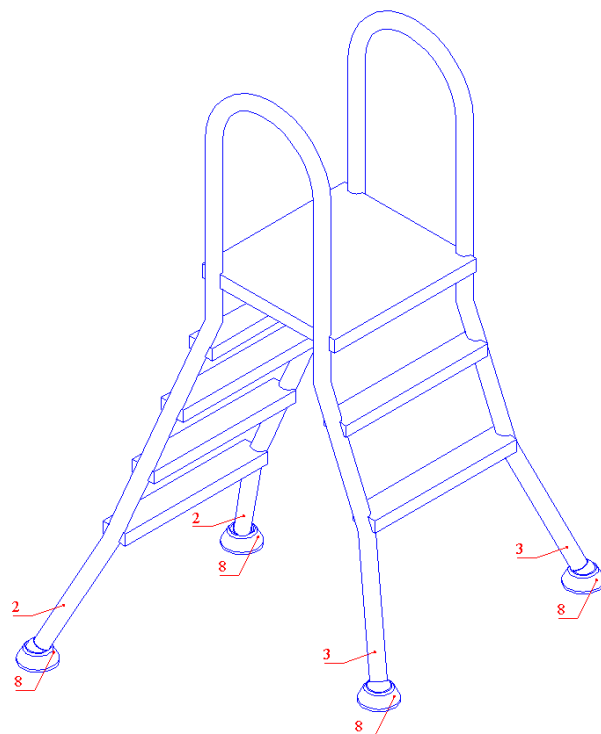
- Закрепите на собранных поручнях пластиковые ступени (поз. 7) болтами М8х25 (поз.5), предварительно надев на них шайбы д. 8 (поз. 6), как показано на рисунке 4;

Рисунок 4



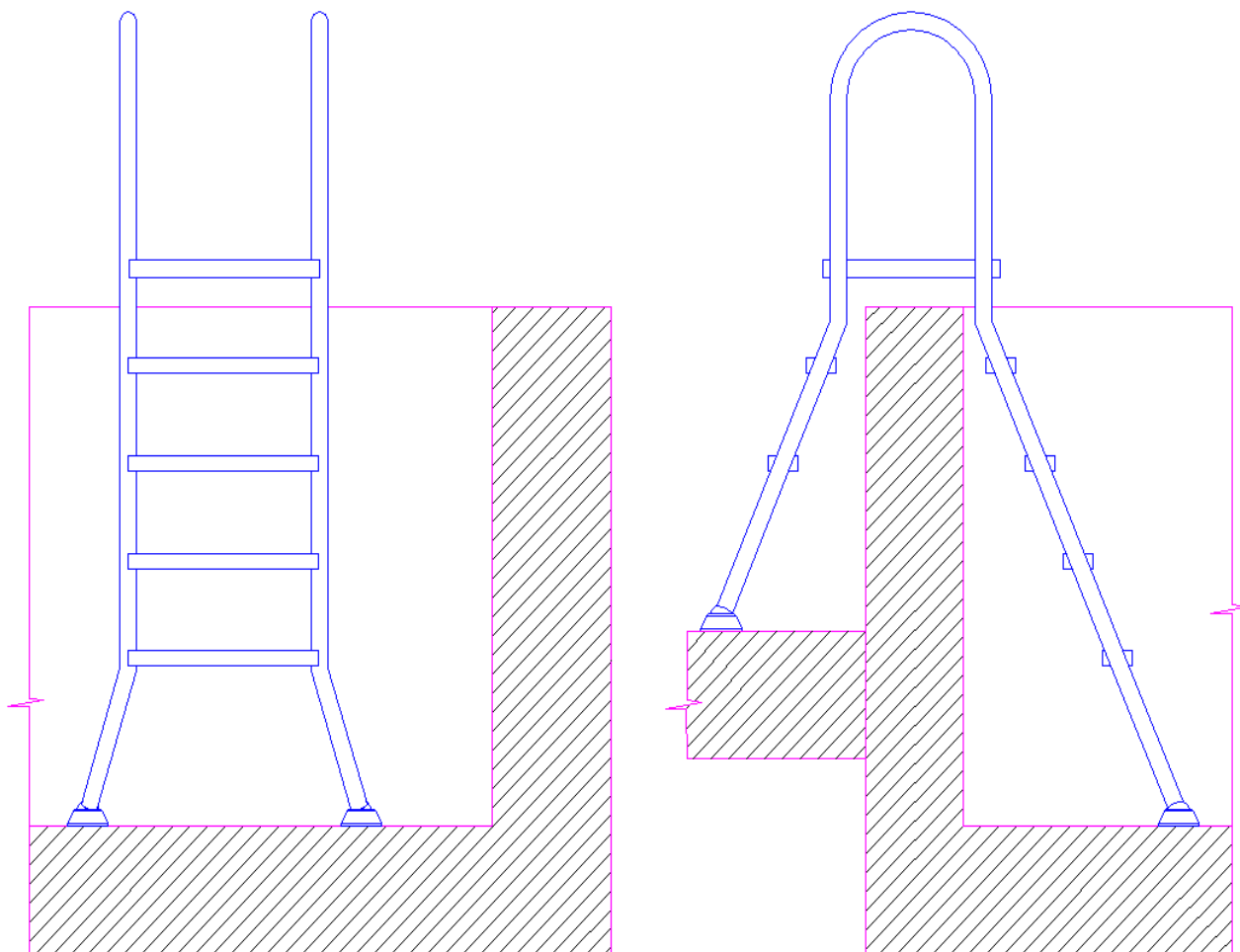
- Оденьте на длинные (поз. 2) и короткие (поз. 3) поручни (поз. 8) нижние опоры, как показано на рисунке 5;

Рисунок 5



- Установите лестницу двухстороннюю 2+4 ст. Flexinox ESC PNS (87142428 как показано на рисунке 6;

Рисунок 6



Демонтаж Лестницы двухсторонней 2+4 ст. Flexinox ESC PNS (87142428) выполнять в следующем порядке:

- Демонтировать лестницу в обратном порядке монтажу;
- Упаковать лестницу.

3. Использование по назначению.

3.1. Эксплуатационные ограничения



ЗАПРЕЩАЕТСЯ:

- Пользоваться лестницей людям с массой тела более 150 кг, а также стоять, опускаться или подниматься одновременно двум и более лицам;
- Нырять с лестницы в воду;
- Прыгать, стоя на лестнице;
- Использовать в качестве площадок для дозирования химических реагентов;
- Эксплуатировать лестницу, если не затянуты болты для крепления ступеней лестницы и площадки;
- Эксплуатировать лестницу в случае, если температура воды и воздуха, не соответствует значениям п. 1.3 настоящего РЭ.
- Эксплуатировать лестницу, если окружающая среда является химически активной и способна разрушать «нержавеющую» сталь и другие материалы, входящие в состав лестницы;
- Эксплуатировать лестницу в бассейнах с «морской водой»;
- Эксплуатировать лестницу в местах, подверженных ударам и вибрациям;
- Эксплуатировать лестницу в случае, если борт бассейна или конструктивные элементы, на которые установлена лестница, имеют тенденцию к разрушению, что может привести к падению лестницы;
- Эксплуатировать лестницу в местах добавления химических реагентов в ванну.
- Пользоваться лестницей, лицам находящимся в нетрезвом состоянии;
- Пользоваться лестницей детям, находящимся без присмотра взрослых;

3.2. Подготовка изделия к использованию.

Извлеките Лестницу двухстороннюю 2+4 ст. Flexinox ESC PNS (87142428) из упаковки, внешним осмотром убедитесь в отсутствии механических повреждений.

Соберите Лестницу двухстороннюю 2+4 ст. Flexinox ESC PNS (87142428), выполнив действия, указанные в п. 2.4. настоящего РЭ.

3.3. Использование изделия.

Смонтированная лестница должна использоваться строго по прямому назначению, согласно настоящему РЭ.

3.4. Меры безопасности при эксплуатации.

При эксплуатации Лестницы двухсторонней 2+4 ст. Flexinox ESC PNS (87142428) соблюдайте требования, указанные в п.3.1. настоящего РЭ.

3.5. Действия в экстремальных условиях.

При несчастных случаях, произошедших при пользовании лестницей, необходимо в зависимости от тяжести повреждений, вызвать скорую медицинскую помощь и оказать первую доврачебную помощь.

4. Техническое обслуживание.

4.1. Общие указания.

К техническому обслуживанию Лестницы двухсторонней 2+4 ст. Flexinox ESC PNS (87142428) допускается персонал, прошедший проверку знаний в объеме, обязательном для данного вида работ, а также изучившие настоящее РЭ.

В гарантийный период эксплуатации Лестницы двухсторонней 2+4 ст. Flexinox ESC PNS (87142428) необходимо:

- очищать поверхность лестницы от загрязняющих веществ и налета;
- контролировать состояние резьбовых соединений;
- контролировать состояние конструктивных элементов, на которые установлена лестница;
- контролировать параметры воды бассейна и окружающего воздуха.



Осторожно!

Средства для очистки поверхности лестницы являются опасными веществами.

Транспортировать, хранить и применять средства для очистки поверхности лестницы необходимо строго в соответствии с инструкциями по применению данных средств.

4.2. Меры безопасности при техническом обслуживании.

При техническом обслуживании соблюдайте меры безопасности, указанные в п.п. 2.2. настоящего РЭ.

4.3. Порядок технического обслуживания.

Загрязняющие вещества и отложения на поверхности лестницы могут привести к коррозии «нержавеющей стали». С целью продления эксплуатационного срока службы, рекомендуется периодически очищать поверхность лестницы от загрязнений.

Периодичность чисток зависит от условий окружающей среды, влиянию которой подвержена лестница, изготовленная из «нержавеющей» стали:

«Тип окружающей среды»	Частота чисток		
	Пригородный район	Через каждые 6 месяцев	
Городской район		Через каждые 3-6 месяцев	
Промышленный район			Через каждые 1-3 месяца
Приморский район			Через каждые 1-3 месяца

Очистка должна проводиться специальными реагентами или растворами, предназначенными для очистки изделий, изготовленных из нержавеющей стали, с применением нейлоновых щеток. После этого изделие следует тщательно ополоснуть чистой водой. Перед последующей эксплуатацией лестницы необходимо выдержать 30 мин. с целью образования на поверхности лестницы хромной оксидной пленки.

4.4. Консервация расконсервация.

В случае если климатические параметры, не совпадают с параметрами указанными в п. 1.3. настоящего РЭ произведите консервацию лестницы. Для этого:

- Демонтируйте лестницу согласно п. 2.4. настоящего РЭ;
- Поместите лестницу в упаковку;
- Лестница должна храниться в упаковке в помещении при температуре окружающего воздуха от -20°C до + 50°C.

5. Текущий ремонт.

5.1. Общие указания.

ВНИМАНИЕ !!!

В ходе выполнения ремонтных работ, применяйте только запасные части, приобретенные в _____.

5.2. Меры безопасности.

При текущем ремонте соблюдайте меры безопасности указанные в п.п. 2.2. настоящего РЭ.

6. Хранение.

Лестница двухсторонняя 2+4 ст. Flexinox ESC PNS (87142428) должна храниться в упаковке, в закрытых складских помещениях при температуре окружающего воздуха от -20°C до + 50°C.



ЗАПРЕЩАЕТСЯ:

Хранить лестницу в помещениях с химически активной средой, разрушающей «нержавеющую» сталь и другие материалы, входящие в состав лестницы.

7. Транспортирование.

Транспортирование Лестницы двухсторонней 2+4 ст. Flexinox ESC PNS (87142428) должно производиться наземным или иным транспортом в картонной таре, при условии защиты от атмосферных осадков и внешних воздействий.

8. Утилизация.

Лестница двухсторонняя 2+4 ст. Flexinox ESC PNS (87142428) не содержит в своём составе материалов, при утилизации которых необходимы специальные меры безопасности.

Элементы, изготовленные из «нержавеющей» стали, необходимо сдать в приемные пункты для последующей вторичной переработки.

9. Свидетельство о продаже.

Лестница двухсторонняя 2+4 ст. Flexinox ESC PNS (87142428)

продана _____

Дата продажи « _____ » _____ 20 _____ г

10. Гарантийный талон.

Гарантийный талон на товар приобретённый по Накладной № _____

от « _____ » _____ 20 _____ г

Гарантийный талон действителен только при представлении оригинала Накладной.

1. ПРОДАВЕЦ предоставляет ПОКУПАТЕЛЮ гарантию на приобретенный товар, а именно: в течение срока гарантии обязуется безвозмездно устранять недостатки товара, возникшие по вине изготовителя или ПРОДАВЦА, в том числе, осуществлять ремонт или бесплатную замену (в случае невозможности ремонта) неисправных агрегатов, узлов и деталей товара.
2. Срок гарантии составляет 12 (двенадцать) месяцев с даты приёмки товара ПОКУПАТЕЛЕМ.
3. Гарантийное обслуживание товара осуществляется по адресу: 117461, Балаклавский пр-т д. 52, корп. 2, тел. 788-09-08, факс. 122-25-22
4. Срок устранения недостатков товара, а также срок замены неисправного товара устанавливается ПРОДАВЦОМ самостоятельно в зависимости от сложности работ и срока поставки товара и не может превышать 30 (тридцати) рабочих дней с даты приёмки ПРОДАВЦОМ товара для выполнения соответствующих работ. В отдельных случаях, вызванных производственной необходимостью, указанный срок может быть увеличен до 90 (девяносто) рабочих дней. ПРОДАВЕЦ предварительно уведомляет ПОКУПАТЕЛЯ об ориентировочном сроке ремонта или замены товара.
5. Срок устранения недостатков и (или) замены неисправного товара исчисляется с момента передачи товара ПРОДАВЦУ для ремонта или замены, а в случае выезда представителя ПРОДАВЦА для диагностики и осуществления ремонта в месте нахождения товара - с даты первого выезда.
6. Гарантийное обслуживание товара производится только при предъявлении оригинала настоящего Гарантийного талона с печатью ПРОДАВЦА, а также оригинала накладной, содержащей перечень приобретённого товара и подтверждающей его приёмку ПОКУПАТЕЛЕМ. При отсутствии документов, подтверждающих покупку товаров у ПРОДАВЦА, а также дату покупки, устранение недостатков товара производится за счёт ПОКУПАТЕЛЯ в порядке и по расценкам, действующим у ПРОДАВЦА на момент обращения ПОКУПАТЕЛЯ.
7. Гарантийные обязательства не распространяются на детали, подвергающиеся износу, зависящему от интенсивности и условий эксплуатации ПОКУПАТЕЛЕМ.
8. ПРОДАВЕЦ вправе прекратить действие настоящей гарантии досрочно в следующих случаях:
 - 8.1. Нарушения правил эксплуатации товара, описанных в инструкциях по эксплуатации товара.
 - 8.2. Монтаж, наладка, ремонт, внесение в конструкцию товара изменений осуществлялись лицом, не имеющим

необходимых разрешений на проведение таких работ.

- 8.3. Возникновение недостатков вызвано причинами, не зависящими от изготовителя и ПРОДАВЦА товара повреждение товара при его перевозке и хранении, неисправность инженерных коммуникаций или конструктивных недостатков объекта; воздействия внешних факторов; природных и экологических явлений: промышленных выбросов, смолистых осадков деревьев; действий третьих лиц, обстоятельств форс-мажора и пр.
9. ПРОДАВЕЦ вправе отказать в безвозмездном устранении выявленных недостатков товара в течение срока гарантии в следующих случаях:
 - 9.1. Недостатки возникли вследствие какой-либо из причин, указанных в п.8 настоящего Гарантийного талона, при условии, что ПРОДАВЦОМ не принято решение о прекращении действия гарантии в результате указанных обстоятельств.
 - 9.2. ПОКУПАТЕЛЕМ не приняты разумные и своевременные меры по предотвращению (развитию) неисправностей.
10. Устранение недостатков при досрочном прекращении гарантии на основании п. 8 или при отказе в безвозмездном устранении недостатков на основании п. 9 настоящего Гарантийного талона, производится за счёт ПОКУПАТЕЛЯ. Выполнение работ в таком случае производится в порядке и по ценам, установленным ПРОДАВЦОМ на момент обращения ПОКУПАТЕЛЯ.
11. При выявлении недостатков товаров в течение срока гарантии ПОКУПАТЕЛЬ оформляет Претензию в письменной форме и направляет её ПРОДАВЦУ по факсу. В Претензии должны быть указаны: дата составления, Ф.И.О. заявителя, номер и дата документа, подтверждающего покупку товара у ПРОДАВЦА, наименование товара, его количество, описание неисправностей, требования ПОКУПАТЕЛЯ и обоснование требований. В случае выезда специалиста ПРОДАВЦА к ПОКУПАТЕЛЮ, Претензия должна быть полностью подготовлена к моменту приезда представителя ПОКУПАТЕЛЯ. Экземпляр Претензии передаётся представителю ПРОДАВЦА для рассмотрения. В случае доставки товара для устранения недостатков ПРОДАВЦУ, ПОКУПАТЕЛЬ передаёт экземпляр Претензии при передаче товара.
12. Устранение недостатков товара производится в месте нахождения ПРОДАВЦА. В случае невозможности доставки товара ПРОДАВЦУ для осуществления ремонта допускается выезд специалиста ПРОДАВЦА в согласованный день и время к ПОКУПАТЕЛЮ для осуществления диагностики и демонтажа товара для его дальнейшего ремонта.
13. ПОКУПАТЕЛЬ передаёт товар ПРОДАВЦУ для его замены или ремонта в оригинальной упаковке. Передача товара ПРОДАВЦУ подтверждается составлением Приёмо-сдаточного Акта.
14. ПРОДАВЕЦ самостоятельно определяет причины возникновения недостатков товара, и порядок их устранения, для чего проводит экспертизу товара. По результатам экспертизы уполномоченные лица ПРОДАВЦА составляют Акт проверки эксплуатации, в котором указываются основания для отказа в гарантийном ремонте (в случае отказа).
15. При возникновении споров, связанных с причинами возникновения недостатков товара, Стороны вправе провести экспертизу товара с привлечением уполномоченных лиц в порядке, установленном действующим законодательством. Экспертиза должна проводиться с участием представителей обеих Сторон.
16. Работы, выполненные в соответствии с настоящим Гарантийным талоном, оформляются Актом ремонтных работ. Гарантийный срок выполнения работ составляет 14 (четырнадцать) календарных дней с момента окончания работ. Гарантийный срок на установленные запасные части составляет 90 (девяносто) календарных дней с момента окончания работ.
17. Послегарантийный ремонт осуществляется за счёт ПОКУПАТЕЛЯ в порядке и на условиях, установленных ПРОДАВЦОМ.
18. ПОКУПАТЕЛЬ оплачивает выезд сотрудника ПРОДАВЦА для определения причин возникновения недостатков товара и проведения гарантийного ремонта в размере, установленном ПРОДАВЦОМ на момент выезда, если будет установлено, что за выявленные недостатки ПРОДАВЕЦ не отвечает.
19. ПОКУПАТЕЛЬ оплачивает экспертизу товара при выявлении по результатам экспертизы отсутствия вины ПРОДАВЦА и (или) производителя товара в возникновении недостатков товара и отказе в таком случае от платного ремонта товара ПРОДАВЦОМ.