
Руководство по эксплуатации Компрессора низкого давления «HPE-4019 53F»

СОДЕРЖАНИЕ

1. <u>Описание и работа изделия</u>	1
1.1. <u>Назначение</u>	1
1.2. <u>Габаритные и присоединительные размеры</u>	1
1.3. <u>Технические характеристики</u>	3
1.4. <u>Состав изделия</u>	3
1.5. <u>Устройство и работа</u>	6
1.6. <u>Упаковка</u>	7
2. <u>Инструкция по монтажу и запуску изделия</u>	7
2.1. <u>Общие указания</u>	7
2.2. <u>Меры безопасности при монтаже</u>	7
2.3. <u>Подготовка к монтажу изделия</u>	8
2.4. <u>Монтаж и демонтаж</u>	8
2.5. <u>Наладка, стыковка и испытания</u>	10
2.6. <u>Запуск</u>	11
3. <u>Использование по назначению</u>	11
3.1. <u>Эксплуатационные ограничения</u>	11
3.2. <u>Подготовка изделия к использованию</u>	11
3.3. <u>Использование изделия</u>	12
3.4. <u>Меры безопасности при эксплуатации</u>	13
3.5. <u>Действия в экстремальных условиях</u>	13
4. <u>Техническое обслуживание</u>	13
4.1. <u>Общие указания</u>	13
4.2. <u>Меры безопасности при техническом обслуживании</u>	13
4.3. <u>Порядок технического обслуживания</u>	13
4.4. <u>Проверка работоспособности изделия</u>	13
4.5. <u>Консервация-расконсервация</u>	13
5. <u>Текущий ремонт</u>	14
5.1. <u>Общие указания</u>	14
5.2. <u>Меры безопасности</u>	14
6. <u>Хранение</u>	14
7. <u>Транспортирование</u>	14
8. <u>Утилизация</u>	14
9. <u>Свидетельство о продаже</u>	14
10. <u>Гарантийный талон</u>	14

Настоящее Руководство по эксплуатации (далее по тексту РЭ) предназначено для ознакомления обслуживающего персонала с изделием, принципом действия, конструкцией, условиями монтажа, работой и техническим обслуживанием Компрессора низкого давления «HPE-4019 53F» (далее по тексту компрессор).

В состав Руководства по эксплуатации включена Инструкция по монтажу и запуску изделия (далее по тексту ИМ).

Компрессор производится испанской компанией «HPE». Продукция выпускается в строгом соответствии с европейскими стандартами: Directions Machines 89/392 CEE dated 14.06.1989, EN 292.

1. Описание и работа изделия

1.1. Назначение.

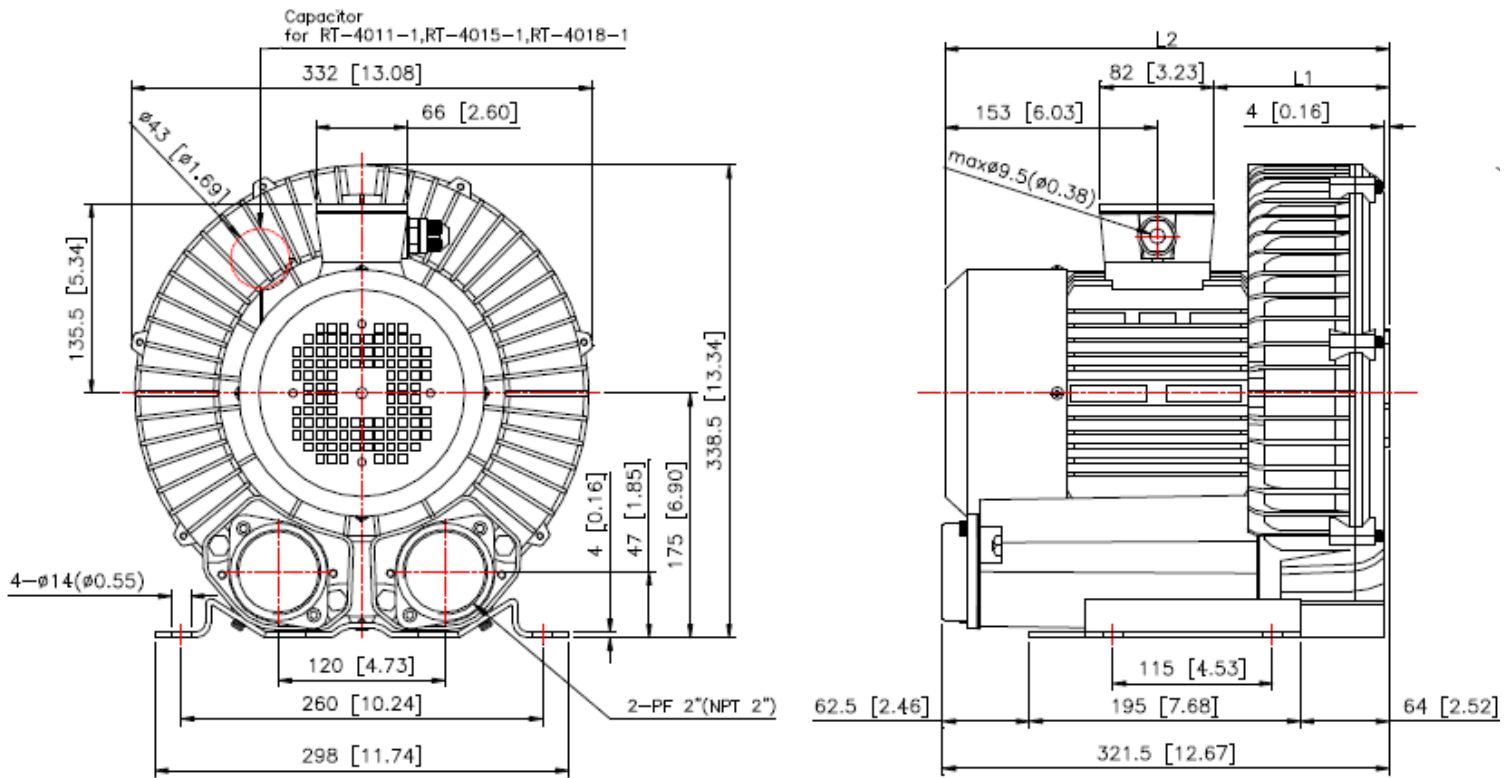
Компрессор низкого давления «HPE-4019 53F» предназначен для перекачивания воздуха в системах аэромассажа плавательных бассейнов.

Область применения: плавательные бассейны.

1.2 Габаритные и присоединительные размеры.

Габаритные и присоединительные размеры компрессора указаны на рисунке 1.

Рисунок 1

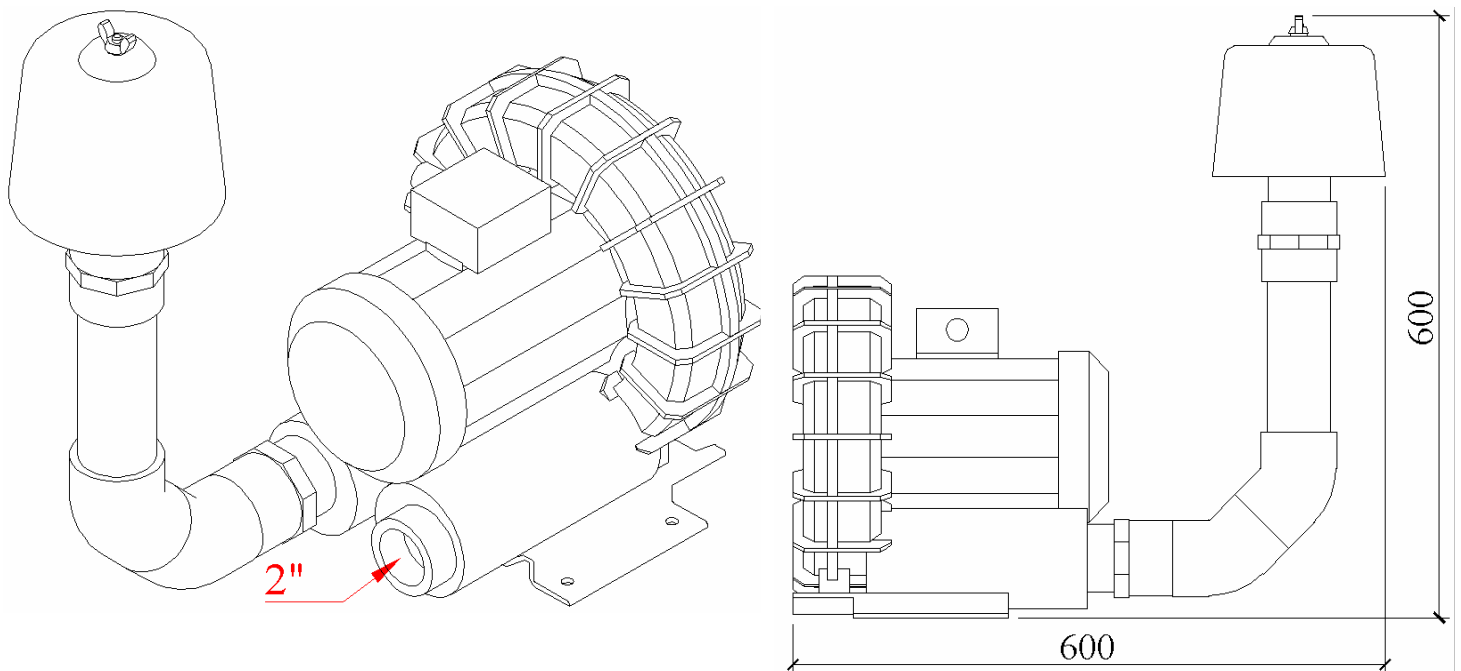


L1	126 (4,96)	L2	320 (12,61)
----	------------	----	-------------

Размеры на чертеже указанные в квадратных скобках даны в дюймах.

Для подсоединения воздушного фильтра (фильтр приобретается отдельно) и напорного трубопровода предусмотрены патрубки с внутренней резьбой 2". Габаритные размеры компрессора с воздушным фильтром представлены на рисунке 2.

Рисунок 2



1.3. Технические характеристики.

ВНИМАНИЕ !!!

Завод изготовитель оставляет за собой право изменения технических характеристик оборудования без уведомления потребителей. Для уточнения технических характеристик оборудования, изучите маркировку, находящуюся на корпусе изделия или сопроводительные документы, находящиеся в упаковке изделия.

По устойчивости к климатическим воздействиям компрессор соответствует климатическому исполнению УХЛ категории размещения 4.2 по ГОСТ 15150.

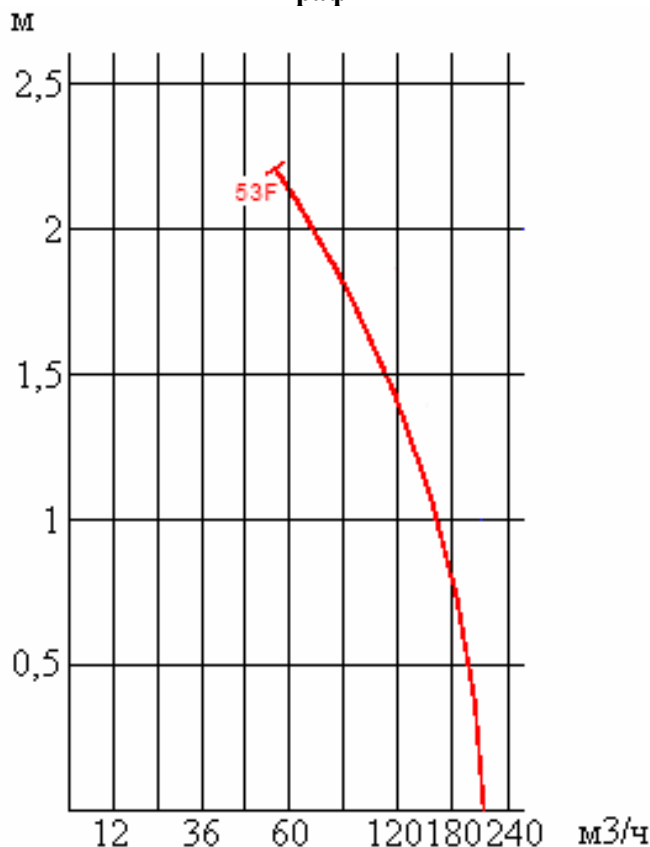
Основные технические характеристики компрессора низкого давления «HPE-4019 53F» приведены в таблице 1:

Таблица 1

Наименование параметра	Ед.изм.	Значение параметра
*Производительность	м ³ /ч	108
Напряжение	В	~ 380
Допустимые отклонения напряжения питания от номинального значения	%	± 5%
Потребляемая мощность	кВт	1,75
Ток	А	3,9
Частота	Гц	50
Класс изоляции	-	Класс F
Класс защиты корпуса компрессора	-	IP 54
Уровень шума, создаваемый при максимальной нагрузке	Дб	73
Масса	кг	23,0
Температура окружающего воздуха	°С	от +10 до +35
Влажность окружающего воздуха, не более	%	60
Максимальная высота водяного столба (установка рассеивающей форсунки 1,3 м ниже уровня воды)	м	1,5
Диаметр подсоединяемого трубопровода не менее, мм		Ø63

*При установке рассеивающей форсунки на отметку 1,3м ниже уровня воды (суммарный столб воды 1,5м). Напорные характеристики компрессора «HPE-4019 53F» отображены на графике 1:

График 1



1.4. Состав изделия.

Деталировка компрессора представлена на рисунке 3, в таблице 3 указаны соответствующие наименования деталей.

Рисунок 3

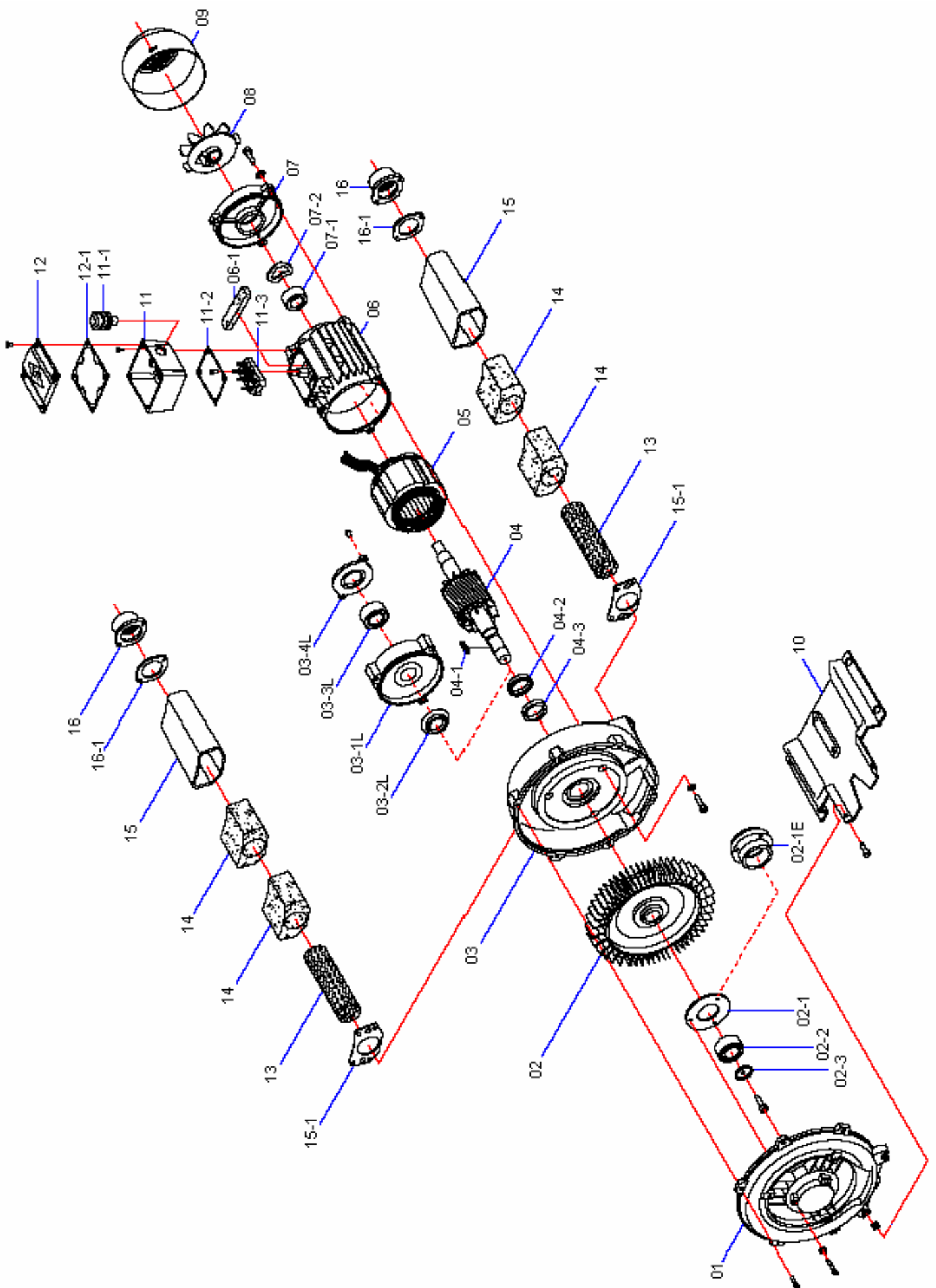


Таблица 3

Поз	Наименование	Кол-во
01	Крышка передняя корпуса рабочей камеры компрессора «HPE-4019 53F»	1
02	Колесо рабочее компрессора «HPE-4019 53F»	1
02-1	Крышка подшипника корпуса рабочей камеры компрессора «HPE-4019 53F»	1
02-2	Подшипник (крышка передняя) корпуса рабочей камеры компрессора «HPE-4019 53F»	1
02-3	Шайба подшипника корпуса рабочей камеры компрессора «HPE-4019 53F»	1
02-1E	Муфта-гнездо подшипника корпуса рабочей камеры компрессора «HPE-4019 53F»	1
03	Крышка задняя корпуса рабочей камеры компрессора «HPE-4019 53F»	1
03-1L	Крышка передняя эл.двигателя компрессора «HPE-4019 53F»	1
03-2L	Прокладка крышки передней эл.двигателя компрессора «HPE-4019 53F»	1
03-3L	Подшипник (крышка передняя) вала ротора эл.двигателя компрессора «HPE-4019 53F»	1
03-4L	Крышка подшипника вала ротора эл.двигателя компрессора «HPE-4019 53F»	1
04	Ротор эл.двигателя компрессора «HPE-4019 53F»	1
04-1	Шпонка вала ротора эл.двигателя компрессора «HPE-4019 53F»	1
04-2	Сальник вала ротора эл.двигателя компрессора «HPE-4019 53F»	1
04-3	Войлочное кольцо вала ротора эл.двигателя компрессора «HPE-4019 53F»	1
05	Статор эл.двигателя компрессора «HPE-4019 53F»	1
06	Корпус эл.двигателя компрессора «HPE-4019 53F»	1
06-1	Фильтр корпуса эл.двигателя компрессора «HPE-4019 53F»	1
07	Крышка задняя эл.двигателя компрессора «HPE-4019 53F»	1
07-1	Подшипник (крышка задняя) вала ротора эл.двигателя компрессора «HPE-4019 53F»	1
07-2	Пружина вала ротора эл.двигателя компрессора «HPE-4019 53F»	1
08	Вентилятор электродвигателя компрессора «HPE-4019 53F»	1
09	Кожух вентилятора компрессора «HPE-4019 53F»	1
10	Станина компрессора «HPE-4019 53F»	1
11	Коробка распаячная компрессора «HPE-4019 53F»	1
11-1	Муфта уплотнения кабеля коробки распаячной компрессора «HPE-4019 53F»	1
11-2	Прокладка коробки распаячной компрессора «HPE-4019 53F»	1
11-3	Колодка клеммная коробки распаячной компрессора «HPE-4019 53F»	1
12	Крышка коробки распаячной компрессора «HPE-4019 53F»	1
12-1	Прокладка крышки коробки распаячной компрессора «HPE-4019 53F»	1
13	Вставка-сетка шумоглушителя корпуса компрессора «HPE-4019 53F»	2
14	Шумоглушитель корпуса компрессора «HPE-4019 53F»	4
15	Корпус шумоглушителя компрессора «HPE-4019 53F»	2
15-1	Прокладка корпуса шумоглушителя компрессора «HPE-4019 53F»	2
16	Фланец-муфта (2" вн.) компрессора «HPE-4019 53F»	2
16-1	Прокладка уплотнения фланца-муфты	2

Детализировка фильтра представлена на рисунке 4, в таблице 4 указаны соответствующие наименования.

Рисунок 4

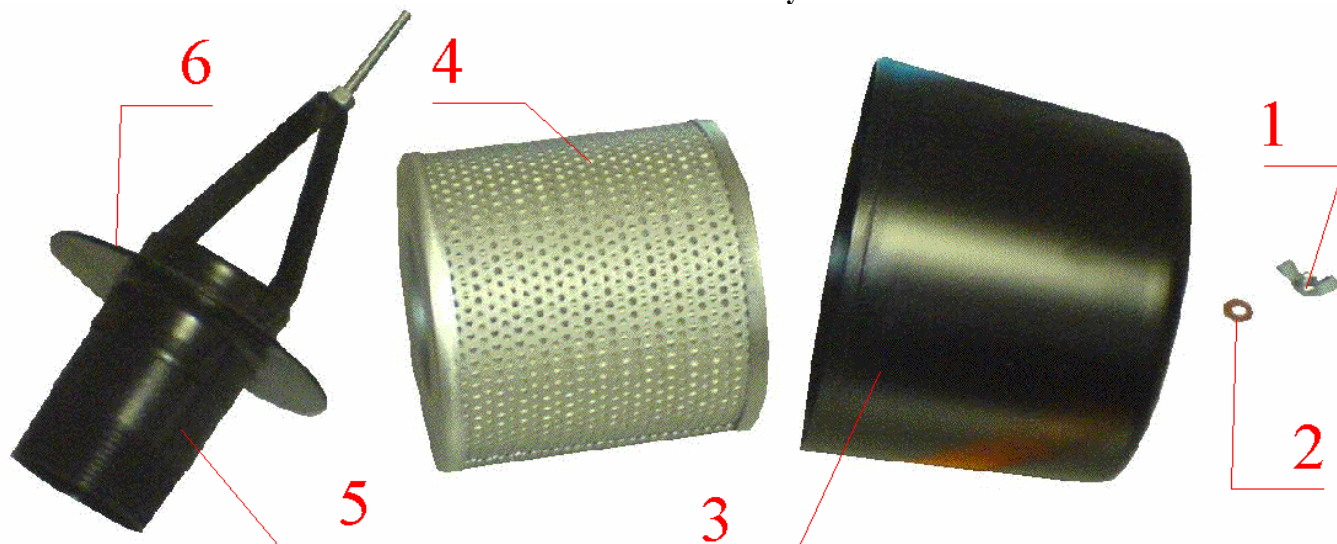


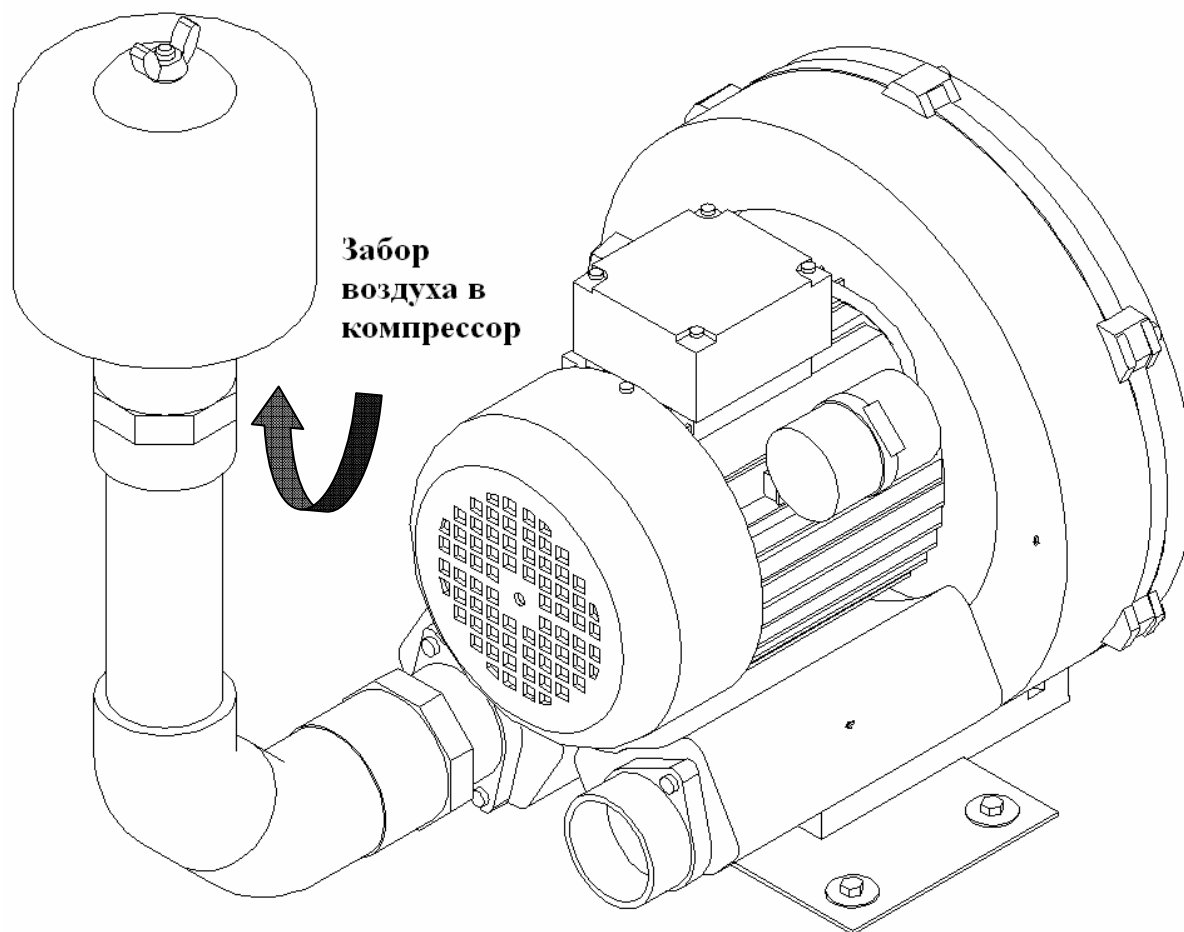
Таблица 4

Поз	Наименование	Кол-во
1	Гайка М6 корпуса фильтра компрессора «НРЕ-4019 53F»	1
2	Шайба уплотнительная Ø6мм корпуса фильтра компрессора «НРЕ-4019 53F»	1
3	Корпус фильтра компрессора «НРЕ-4019 53F»	1
4	Фильтрующий элемент фильтра компрессора «НРЕ-4019 53F»	1
5	Ниппель-держатель фильтрующего элемента фильтра компрессора «НРЕ-4019 53F»	1
6	Прокладка-кольцо фильтра компрессора «НРЕ-4019 53F»	1

1.5. Устройство и работа.

Рисунок 5

Схема потоков движения воздуха



Подача воздуха в распыляющую форсунку

Компрессор низкого давления «НРЕ-4019 53F» является одноступенчатым центробежным компрессором с горизонтальным расположением вала и рабочего колеса (крыльчаткой). Рабочая камера компрессора имеет входное и выходное отверстия, расположенные на одном уровне от центра рабочего колеса. Сечение между входным и выходным отверстиями заужено. Специальная пластина-дефлектор, находящаяся в рабочей камере, отсекает основной поток воздуха, создаваемый под действием центробежной силы в выходное отверстие. Рабочее колесо является элементом, в котором к воздуху подводится энергия. Потоки движения воздуха представлены на схеме (рис.5).

Привод компрессора электрический. Охлаждение электродвигателя осуществляется воздухом, подаваемым вентилятором электродвигателя компрессора поз.08 (рис.3). Нагретый воздух проходит через корпус рабочего колеса компрессора и выходит в подающий трубопровод.

Воздушный фильтр, установленный на всасывающей линии предотвращает попадание в компрессор твердых частиц

1.6. Упаковка.

ВНИМАНИЕ !!! Покупатель при покупке должен проверить компрессор на наличие дефектов.

Рисунок 6



Компрессор поставляется в специальной картонной коробке на деревянном поддоне (рис 6).

	Ед.изм.	Длина	Ширина	Высота
Габариты упаковки	мм	400	400	400

Рисунок 7



Фильтр воздушный компрессора поставляется в специальной картонной коробке (рис 7).

	Ед.изм.	Длина	Ширина	Высота
Габариты упаковки	мм	160	160	230

2. Инструкция по монтажу и запуску изделия.

2.1. Общие указания.

Работы по установке и подключению компрессора центробежного низкого давления «НРЕ-4019 53F» должны производиться только квалифицированным, аттестованным и имеющим разрешение на проведение соответствующих видов работ сотрудником предприятия имеющего Государственную лицензию на проведение соответствующих видов работ, или работником _____.



ЗАПРЕЩАЕТСЯ:

- Устанавливать компрессор в помещениях со взрывоопасной или химически активной средой, разрушающей металлы и изоляцию;
- Устанавливать компрессор под водопроводами;
- Подключать к питающей сети и эксплуатировать незаземлённый компрессор;
- Использовать нулевой рабочий проводник в качестве заземляющего проводника при подключении компрессора к сети с глухо заземленной нейтралью;
- Устанавливать компрессор на горизонтальных поверхностях;
- Устанавливать компрессор на поверхности подверженной ударам или вибрациям;
- Устанавливать компрессор вблизи источников излучающих тепловую энергию в окружающую среду.

2.2. Меры безопасности при монтаже.

При проведении работ по установке и подключению компрессора низкого давления «НРЕ-4019 53F» соблюдайте требования настоящего РЭ, ПРАВИЛ УСТРОЙСТВА ЭЛЕКТРОУСТАНОВОК (ПУЭ), а также, соответствующих НОРМАТИВНЫХ ПРАВОВЫХ АКТОВ В ОБЛАСТИ БЕЗОПАСНОСТИ ЖИЗНЕДЕЯТЕЛЬНОСТИ в частности некоторые из них:

- ГОСТ 12.1.019-79 ССБТ. Электробезопасность. Общие требования и номенклатура видов защиты.
- ГОСТ 12.1.013-78 ССБТ. Строительство. Электробезопасность. Общие требования.
- ГОСТ 12.3.032-84 ССБТ. Работы электромонтажные. Общие требования безопасности.

ГОСТ 12.3.019-80 ССБТ.	Испытания и измерения электрические. Общие требования безопасности.
ГОСТ 12.1.030-81 ССБТ.	Электробезопасность. Защитное заземление и зануление.
РД 153-34.0-03.150-00.	Межотраслевые правила по охране труда (правила безопасности) при эксплуатации электроустановок.
ГОСТ 12.3.006-75 ССБТ.	Эксплуатация водопроводных и канализационных сооружений и сетей. Общие требования безопасности.
ГОСТ 12.1.005-88 ССБТ.	Общие санитарно-гигиенические требования к воздуху рабочей зоны.
ГОСТ 12.3.009-76 ССБТ.	Работы погрузочно-разгрузочные. Общие требования безопасности.
СНиП 12-03-01.	Безопасность труда в строительстве. Часть I. Общие требования.
СНиП 12-04-02.	Безопасность труда в строительстве. Часть 2. Строительное производство.
ГОСТ 12.1.004-91 ССБТ.	Пожарная безопасность. Общие требования.
ППБ 01-93.	Правила пожарной безопасности в Российской Федерации
ГОСТ Р 22.0.01-94. БЧС.	Безопасность в чрезвычайных ситуациях. Основные положения.
ГОСТ Р 22.3.03-94. БЧС.	Защита населения. Основные положения.

2.3. Подготовка к монтажу изделия.

Для получения гарантийных обязательств _____ рекомендует перед установкой компрессора низкого давления «НРЕ-4019 53F» выполнить нижеследующие действия:

- для выравнивания давления воздуха между техническим помещением (откуда воздух выкачивается) и помещением ванны бассейна (куда воздух нагнетается) должна быть предусмотрена система соответствующих вентиляционных отверстий.
- для удаления воды из технического помещения в аварийных ситуациях (при нарушении герметичности системы и т.п.) в полу технического помещения должны быть обустроены канализационные трапы или приямок с погружным насосом соответствующей производительности;
- для приямка с погружным насосом должна быть предусмотрена съёмная крышка, не препятствующая поступлению в приямок воды, подводу к погружному насосу электропитания и отводу от погружного насоса воды в канализацию;
- пол в техническом помещении должен иметь уклон 1% в сторону трапов или приямка;
- в техническом помещении необходимо обеспечить влажность воздуха не более 60%, температуру воздуха от +10 до +35 градусов Цельсия.
- в зонах проведения работ по установке оборудования необходимо обеспечить освещение.
- во избежание повреждения, перемещения устанавливаемого оборудования и трубопроводов, в техническом помещении произвести подготовительные, общестроительные, отделочные работы до установки оборудования.
- помещение, где производятся работы по монтажу оборудования и трубопроводов бассейна должно быть оборудовано системой вентиляции необходимых характеристик.

Для подготовки к монтажу выполните нижеследующие операции:

- Извлеките компрессор низкого давления «НРЕ-4019 53F» из упаковки, внешним осмотром убедитесь в отсутствии механических повреждений.
- Если компрессор низкого давления «НРЕ-4019 53F» внесен в помещение после транспортирования при отрицательных температурах, необходимо перед включением выдержать его при комнатной температуре в течение не менее 24-х часов.
- При доставке компрессора к месту монтажа следите за чистотой разъемных соединений.

2.4. Монтаж и демонтаж.

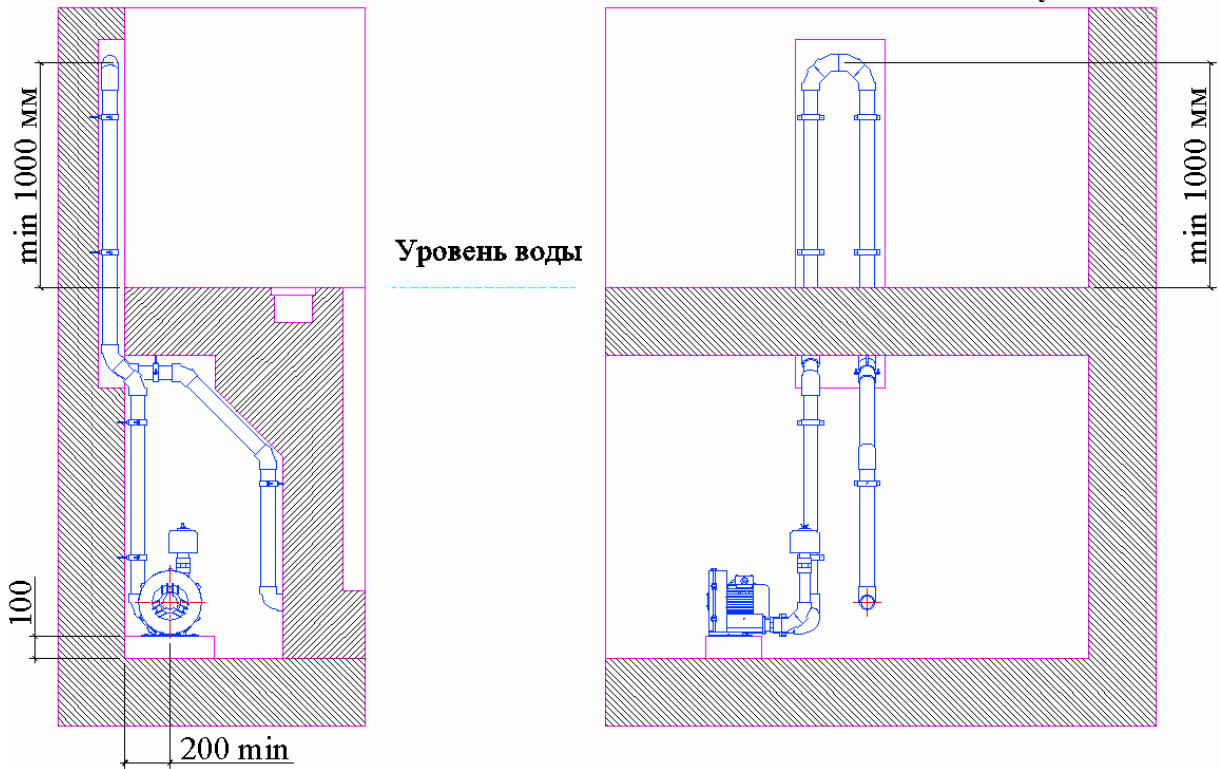
ВНИМАНИЕ !!!

Длина трубопровода не должна превышать 12м, а удаленность компрессора от ванны бассейна не должна превышать 10м.

Монтаж компрессора низкого давления «НРЕ-4019 53F» выполнять в следующем порядке:

- Установите компрессор «НРЕ-4019 53F» на подиум. Подиум должен быть выше уровня пола не менее чем на 100 мм. Подиум должен иметь горизонтальную поверхность для установки компрессора. Размеры подиума и расположение компрессора на нем указаны на рисунке 8.

Рисунок 8



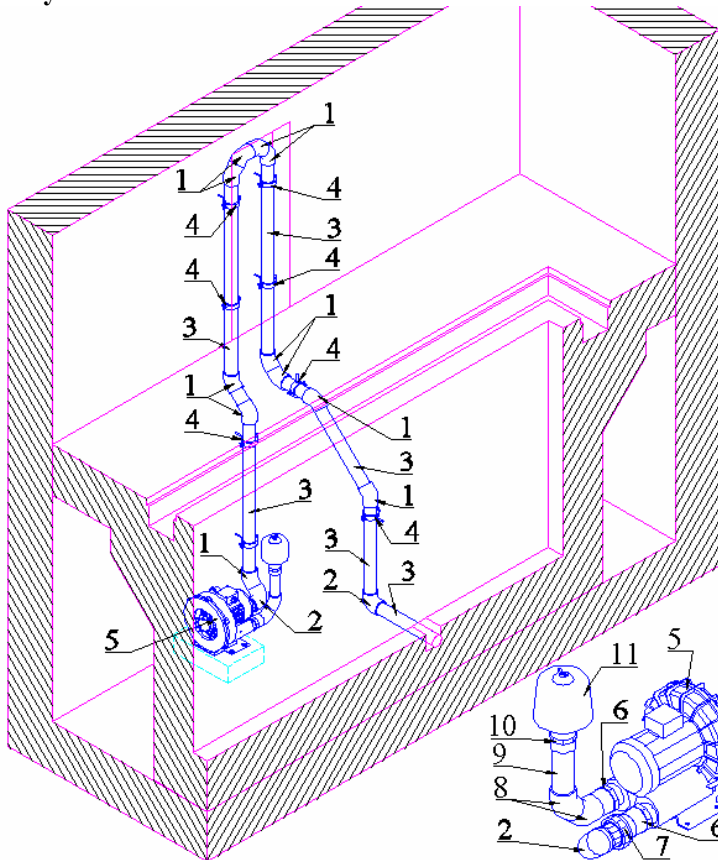
- Закрепите компрессор «НРЕ-4019 53F» при помощи соответствующего крепежа (не входит в комплект поставки). При необходимости для установки компрессора используйте резиновый коврик или резиновые виброгасящие прокладки (в комплект поставки не входят).
- Смонтируйте трубопровод компрессора как показано на рисунке 9. Перечень трубопроводной арматуры указан в таблице 5.

ВНИМАНИЕ !!!

Диаметры трубопроводов, состав трубопроводной арматуры уточняется согласно местным условиям монтажа.

Рисунок 9

Таблица 5



Поз	Наименование
1	Угольник 45гр. д.75 Coraplast (7102075)
2	Угольник 90гр. д.75 Coraplast (7101075)
3	Труба д.75, м
4	Держатель труб д.75 металлический
5	Компрессор «НРЕ-4019 53F»
6	Ниппель д. 63/75-2" Coraplast (7308063)
7	Муфта разъемная д. 75 Coraplast (7414075)
8	Угольник 45гр. д.63 Coraplast (7102063)
9	Труба д.63, м
10	Муфта с внутр. резьбой д. 75/63-2" Coraplast (7305063)
11	*Фильтр воздушный компрессора НРЕ-4019 53F; НРЕ-5026 61F FA.1040/10

*Для компрессора «НРЕ-4019 53F» допускается замена воздушного фильтра FA.1040/10 на воздушный фильтр FA.1030/10

- подсоедините компрессор «НРЕ-4019 53F» к системе электроснабжения как показано на Эл.схеме1 и на схеме, расположенной на внутренней стороне крышки распаячной коробки компрессора (см. рис.10). Для подключения компрессора к системе электроснабжения используйте провод сечением 5x1,5 мм².

Эл.схема 1

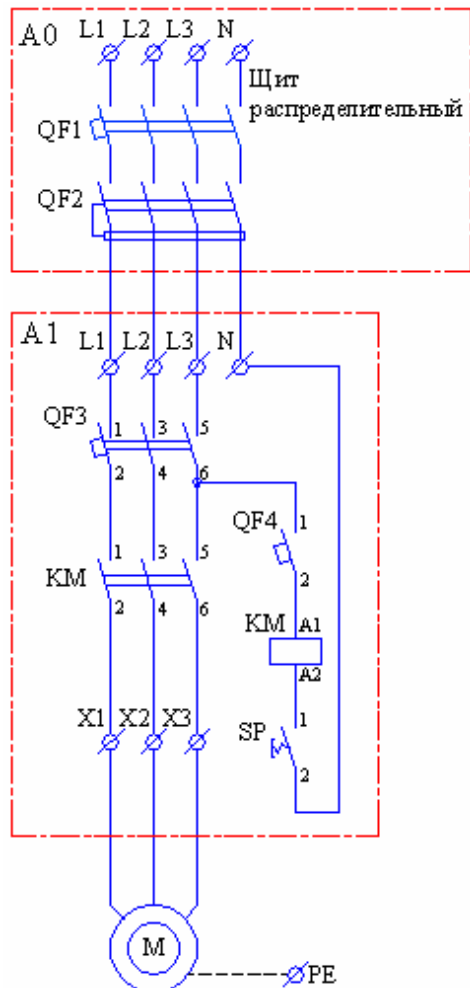


Рисунок 10

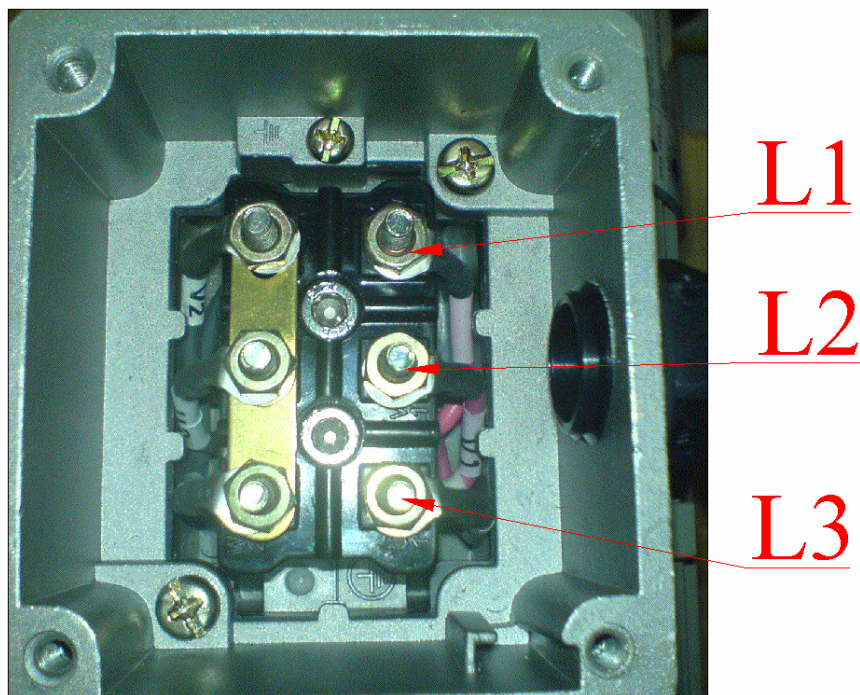


Таблица условных обозначений для Эл.схемы 1

Поз	Наименование
A1	*Щит управления аттракционами с пневмореле M380-05 П
M	Компрессор «HPE-4019 53F»
QF1	Выключатель автоматический 4-х пол. 10А
QF2	Устройство защитного отключения УЗО 4 пол. 25А F 364
QF3	Выключатель автоматический 3-х пол. 10А
QF4	Выключатель автоматический 1 пол. 6А
KM	Контактор В-7-40-00 14А
SP	Пневмореле

* Подробное описание щита управления аттракционами с пневмореле M380-05 П смотрите в Руководстве по эксплуатации Щит управления аттракционами с пневмореле M380-05 П.

Демонтаж «HPE-4019 53F» выполнять в следующем порядке:

- Отключите компрессор от системы электроснабжения;
- Отсоедините от компрессора питающий провод и провод заземления;
- Отсоедините от компрессора всасывающий и напорный трубопроводы;
- Освободите компрессор от соответствующего крепежа;
- Снимите компрессор с постамент (или специальной подставки).

2.5. Наладка, стыковка и испытания.

Перед включением компрессора «HPE-4019 53F» выполните следующие операции:

- Убедитесь, что никакие посторонние предметы не мешают свободному движению воздуха в фильтре воздушном и трубопроводах подсоединенных к компрессору;
- Убедитесь в герметичности трубопроводов;
- Проверьте параметры питающей электросети;



ЗАПРЕЩАЕТСЯ:

Включать компрессор, если любая из вышеперечисленных операций не выполнена или результаты выполнения любой из вышеперечисленных операций дали отрицательный результат.

- Устраните выявленные неисправности, если они обнаружены.

2.6. Запуск.

- Включите компрессор;
- Убедитесь в отсутствии повышенной вибрации или шума при работе компрессора;
- Убедитесь в герметичности трубопроводов;
- Выключите компрессор;



ЗАПРЕЩАЕТСЯ:

Эксплуатировать компрессор, если любая из вышеперечисленных операций не выполнена или результаты выполнения любой из вышеперечисленных операций дали отрицательный результат.

3. Использование по назначению.

3.1. Эксплуатационные ограничения.

К эксплуатации компрессора «НРЕ-4019 53F» допускается только квалифицированный персонал, т.е. специально подготовленные лица, прошедшие проверку знаний в объеме, обязательном для данной работы и имеющие квалификационную группу по технике безопасности, предусмотренную «Межотраслевыми правилами по охране труда (правила безопасности) при эксплуатации электроустановок», а также изучившие настоящее РЭ.

ВНИМАНИЕ !!!

Эксплуатация компрессора «НРЕ-4019 53F» допускается только после успешного выполнения операций указанных в п. 2.5 и 2.6 настоящего РЭ.

ВНИМАНИЕ !!!

При эксплуатации компрессора «НРЕ-4019 53F» через каждые 50 ч работы, следует продувать фильтр воздушный воздухом под давлением.

В случае поломки фильтра воздушного следует произвести его замену.



Осторожно!

Все работы по осмотру, подключению и обслуживанию компрессора «НРЕ-4019 53F» осуществляются только при отключенном питающем напряжении самого насоса и тех механизмов, с которыми он может быть соединен электрически.



ЗАПРЕЩАЕТСЯ:

- Эксплуатация компрессора «НРЕ-4019 53F» в коммерческих целях;
- Эксплуатация компрессора «НРЕ-4019 53F» при параметрах питающего напряжения не соответствующих п.1.2. настоящего РЭ;
- Эксплуатация компрессора «НРЕ-4019 53F» при превышении климатических параметров для исполнения УХЛ категории размещения 4.2 по ГОСТ 15150 и параметров указанных в п.1.2. настоящего РЭ;
- Эксплуатация компрессора «НРЕ-4019 53F» более 2 часов непрерывной работы и более 12-ти часов в сутки;
- Эксплуатация компрессора с максимальным количеством запусков более 4 раз в час;
- Эксплуатация компрессора «НРЕ-4019 53F» при наличии деформации деталей корпуса, приводящих к их соприкосновению с токоведущими частями, появлении дыма или запаха, характерного для горячей изоляции, появлении повышенного шума или вибрации;
- Эксплуатировать незаземлённый компрессор;
- Эксплуатировать компрессор «НРЕ-4019 53F» при использовании одного и того же провода одновременно для заземления и в качестве нулевого провода электропитания компрессора при подключении к сети с заземлённой нейтралью;
- Эксплуатация компрессора при превышении максимальных параметров, указанных в пункте 1.3.
- Эксплуатация компрессора «НРЕ-4019 53F» при подключении к электросети без УЗО (Устройства защитного отключения);
- Включать компрессор «НРЕ-4019 53F» при снятом корпусе или при отсутствии любой составляющей компрессор, детали;
- Эксплуатация компрессора при появлении из компрессора дыма или запаха, характерного для перегретой изоляции;
- Эксплуатация компрессора при появлении повышенного уровня шума исходящего от компрессора;
- Эксплуатация компрессора вблизи источников излучающих тепловую энергию в окружающую среду;
- Включать компрессор «НРЕ-4019 53F» при отсутствии доступа воздуха к фильтру воздушному, расположенному на входе в компрессор;
- Эксплуатировать компрессор при отсутствии доступа воздуха в техническое помещение.

3.2. Подготовка изделия к использованию.

Компрессор «НРЕ-4019 53F» устанавливается в помещении, защищенном от атмосферных осадков с температурой не ниже +5°C и влажностью окружающего воздуха не более 60%.

Извлеките компрессор «НРЕ-4019 53F» из упаковки, внешним осмотром убедитесь в отсутствии механических повреждений.

Если компрессор «НРЕ-4019 53F» внесен в помещение после транспортирования при отрицательных температурах, необходимо перед включением выдержать его при комнатной температуре в течение не менее 24-х часов. При доставке компрессора к месту монтажа следите за чистотой разъемных соединений.

Подробное описание необходимых действий по установке и запуску компрессор «HPE-4019 53F» смотри в п.2 настоящего РЭ.

3.3. Использование изделия.

В процессе эксплуатации необходимо следить за исправным состоянием входящих в состав компрессора изделий, герметичностью узлов и уплотнений, проводить Техническое обслуживание компрессора.

Использовать компрессор необходимо согласно настоящему РЭ.

В таблице 6 приведены возможные неисправности компрессора «HPE-4019 53F» и методы их устранения.

Таблица 6

Неисправность	Причина	Устранение
Компрессор не работает	Отсутствие напряжения в электрической сети или параметры напряжения не соответствуют п.1.2. настоящего РЭ.	Обеспечьте подачу напряжения. Установите стабилизатор напряжения.
	Сработало защитное устройство (УЗО, автоматический выключатель или тепловое реле) в щите управления компрессором.	Установите причину срабатывания защитных устройств (например: проверьте сопротивление обмоток электродвигателя и т.д.). После устранения неисправности, включите соответствующий элемент в Эл. щите.
	Повреждены: электродвигатель или питающий кабель.	Проверьте двигатель и кабель с помощью измерения сопротивления обмоток эл.двигателя компрессора и питающего кабеля.
	Заблокировано рабочее колесо.	Установите причину блокировки рабочего колеса (возможно попадание инородного тела между рабочим колесом и корпусом компрессора). Разблокируйте рабочее колесо.
Производительность компрессора не достигает номинального значения.	Напряжение в электрической сети не соответствует установленному в п.1.2. настоящего РЭ.	Установите стабилизатор напряжения.
	Потери напора в трубопроводах превышают допустимое значение.	Обеспечьте уменьшение потерь напора или замените компрессором большей мощностью.
	Высота столба воды превышает номинальное значение.	Переустановите рассеивающую форсунку и трубопровод на номинальную глубину.
	Подающий трубопровод греется.	Увеличьте сечение трубопроводов, сократите количество местных потерь.
	Компрессор находится далеко от ванны бассейна.	Смонтируйте оборудование в соответствии с п.2.4.
	Повреждены соединяющие трубопроводы.	Устраните повреждения, прочистите или замените трубопроводы.
	Заблокирована подача воздуха в компрессор.	Установите причину блокировки поступления воздуха в компрессор. В случае загрязнения воздушного фильтра компрессора, произведите замену воздушного фильтра компрессора.
	В техническое помещение воздух поступает в недостаточном количестве.	Обеспечить доступ воздуха в техническое помещение.
Компрессор работает, но не качает воздух.	Заблокирована подача воздуха в компрессор.	Установите причину блокировки поступления воздуха в компрессор. В случае загрязнения воздушного фильтра компрессора, продуйте фильтр воздухом под давлением. В случае необходимости произведите его замену..
	Происходит утечка воздуха в трубопроводах.	Проверьте трубопроводы и устраните утечку.

3.4. Меры безопасности при эксплуатации изделия.

При эксплуатации и техническом обслуживании компрессора низкого давления «НРЕ-4019 53F» необходимо соблюдать требования ГОСТ 12.3.019-80, "Межотраслевые правила по охране труда (правила безопасности) при эксплуатации электроустановок".



Осторожно!

Все работы по осмотру, подключению, эксплуатации и обслуживанию компрессора «НРЕ-4019 53F» осуществляются только при отключенном питающем напряжении самого насоса и тех механизмов, с которыми он может быть соединен электрически.

3.5. Действия в экстремальных условиях.

В случае возникновения пожара на изделии необходимо отключить электропитание, вызвать пожарную службу, принять самостоятельные действия по пожаротушению при необходимости произвести эвакуацию людей из пожароопасной зоны.

В случае отказа элементов изделия, способных привести к возникновению опасных аварийных ситуаций необходимо отключить электропитание, произвести диагностику всех деталей изделия, заменить неисправные детали на новые.

4. Техническое обслуживание.

4.1. Общие указания.

К техническому обслуживанию компрессора «НРЕ-4019 53F» допускается только квалифицированный персонал, т.е. специально подготовленные лица, прошедшие проверку знаний в объеме, обязательном для данной работы и имеющие квалификационную группу по технике безопасности, предусмотренную Правилами техники безопасности при эксплуатации электроустановок, а также изучившие настоящее РЭ.

В гарантийный период эксплуатации компрессора «НРЕ-4019 53F» необходимо:

- очищать компрессор и фильтр от пыли или других загрязнений;
- контролировать техническое состояние компрессора;
- контролировать уровень шума создаваемый компрессором;
- контролировать отсутствие утечки воздуха в подсоединенных трубопроводах;
- контролировать крепление компрессора к подиуму;
- проверять электрические контакты.

В период гарантийного обслуживания в случае возникновения, каких либо неисправностей обращайтесь в сервисный центр _____.



ЗАПРЕЩАЕТСЯ:

Самостоятельная разборка компрессора «НРЕ-4019 53F» в гарантийный период.

4.2. Меры безопасности при техническом обслуживании.

При техническом обслуживании (далее ТО) соблюдайте меры безопасности указанные в п. 2.2. п. 3.4. настоящего РЭ.

4.3. Порядок технического обслуживания.



Осторожно!

Все работы по осмотру, подключению, эксплуатации и обслуживанию компрессора «НРЕ-4019 53F» осуществляются только при отключенном питающем напряжении самого насоса и тех механизмов, с которыми он может быть соединен электрически.

Необходимые действия по демонтажу и монтажу описаны в п. 2.4. настоящего РЭ.

4.4. Проверка работоспособности изделия.

Перед включением компрессора «НРЕ-4019 53F» выполните действия указанные в п. 2.5. настоящего РЭ (проверку осуществлять только в рабочих условиях).

4.5. Консервация-расконсервация.

В случае если климатические параметры в помещении, где установлен компрессор «НРЕ-4019 53F» не совпадают с параметрами указанными в п. 1.2. настоящего РЭ (или по необходимости) проведите консервацию компрессор «НРЕ-4019 53F». Для этого:

- Демонтируйте компрессор согласно п. 2.4. настоящего РЭ;
- Поместите компрессор в упаковку;
- Поместите упакованный компрессор в помещение с соответствующими параметрами, указанными в п. 1.2. и п. 6. настоящего РЭ.

5. Текущий ремонт.

5.1. Общие указания.

ВНИМАНИЕ !!!

В ходе выполнения ремонтных работ, применяйте только запасные части, приобретенные в _____.

5.2. Меры безопасности.

При текущем ремонте соблюдайте меры безопасности указанные в п. 2.2. п. 3.4. настоящего РЭ.

6. Хранение.

Компрессор «HPE-4019 53F» должен храниться в упаковке, в вертикальном положении, в закрытых складских помещениях при температуре окружающего воздуха от +10 °С до +35 °С Влажность окружающего воздуха, не более 60%



ЗАПРЕЩАЕТСЯ:

Хранить компрессор «HPE-4019 53F» в помещениях со взрывоопасной или химически активной средой, разрушающей металлы и изоляцию.

7. Транспортирование.

Транспортирование компрессоров «HPE-4019 53F» должно производиться наземным или иным транспортом в амортизированной таре, в вертикальном положении при условии защиты от атмосферных осадков и внешних воздействий.

Транспортирование на самолетах должно производиться в отапливаемых герметичных отсеках.

8. Утилизация.

Компрессор «HPE-4019 53F» не содержит в своём составе материалов, при утилизации которых необходимы специальные меры безопасности.

Компрессор «HPE-4019 53F» является изделием, содержащим радиоэлектронные компоненты, и подлежит способам утилизации, которые применяются для изделий подобного типа

9. Свидетельство о продаже.

Компрессор «HPE-4019 53F» заводской номер _____

продан _____

Дата продажи « _____ » _____ 20 _____ г

10. Гарантийный талон.

Гарантийный талон на товар приобретённый по Накладной № _____

от « _____ » _____ 20 _____ г

Гарантийный талон действителен только при представлении оригинала Накладной.

1. ПРОДАВЕЦ предоставляет ПОКУПАТЕЛЮ гарантию на приобретенный товар, а именно: в течение срока гарантии обязуется безвозмездно устранять недостатки товара, возникшие по вине изготовителя или ПРОДАВЦА, в том числе, осуществлять ремонт или бесплатную замену (в случае невозможности ремонта) неисправных агрегатов, узлов и деталей товара.

2. Срок гарантии составляет 12 (двенадцать) месяцев с даты приёмки товара ПОКУПАТЕЛЕМ.

3. Гарантийное обслуживание товара осуществляется по адресу:

4. Срок устранения недостатков товара, а также срок замены неисправного товара устанавливается ПРОДАВЦОМ самостоятельно в зависимости от сложности работ и срока поставки товара и не может превышать 30 (тридцати) рабочих дней с даты приёмки ПРОДАВЦОМ товара для выполнения соответствующих работ. В отдельных случаях, вызванных производственной необходимостью, указанный срок может быть увеличен до 90 (девяносто) рабочих дней. ПРОДАВЕЦ предварительно уведомляет ПОКУПАТЕЛЯ об ориентировочном сроке ремонта или замены товара.

5. Срок устранения недостатков и (или) замены неисправного товара исчисляется с момента передачи товара ПРОДАВЦУ для ремонта или замены, а в случае выезда представителя ПРОДАВЦА для диагностики и осуществления ремонта в месте нахождения товара - с даты первого выезда.

6. Гарантийное обслуживание товара производится только при предъявлении оригинала настоящего Гарантийного талона с печатью ПРОДАВЦА, а также оригинала накладной, содержащей перечень приобретённого товара и подтверждающей его приёмку ПОКУПАТЕЛЕМ. При отсутствии документов, подтверждающих покупку товаров у ПРОДАВЦА, а также дату

покупки, устранение недостатков товара производится за счёт ПОКУПАТЕЛЯ в порядке и по расценкам, действующим у ПРОДАВЦА на момент обращения ПОКУПАТЕЛЯ.

7. Гарантийные обязательства не распространяются на детали, подвергающиеся износу, зависящему от интенсивности и условий эксплуатации ПОКУПАТЕЛЕМ.

8. ПРОДАВЕЦ вправе прекратить действие настоящей гарантии досрочно в следующих случаях:

8.1. Нарушения правил эксплуатации товара, описанных в инструкциях по эксплуатации товара.

8.2. Монтаж, наладка, ремонт, внесение в конструкцию товара изменений осуществлялись лицом, не имеющим необходимых разрешений на проведение таких работ.

8.3. Возникновение недостатков вызвано причинами, не зависящими от изготовителя и ПРОДАВЦА товара повреждение товара при его перевозке и хранении, неисправность инженерных коммуникаций или конструктивных недостатков объекта; воздействия внешних факторов; природных и экологических явлений: промышленных выбросов, смолистых осадков деревьев; действий третьих лиц, обстоятельств форс-мажора и пр.

9. ПРОДАВЕЦ вправе отказать в безвозмездном устранении выявленных недостатков товара в течение срока гарантии в следующих случаях:

9.1. Недостатки возникли вследствие какой-либо из причин, указанных в п.8 настоящего Гарантийного талона, при условии, что ПРОДАВЦОМ не принято решение о прекращении действия гарантии в результате указанных обстоятельств.

9.2. ПОКУПАТЕЛЕМ не приняты разумные и своевременные меры по предотвращению (развитию) неисправностей.

10. Устранение недостатков при досрочном прекращении гарантии на основании п. 8 или при отказе в безвозмездном устранении недостатков на основании п. 9 настоящего Гарантийного талона, производится за счёт ПОКУПАТЕЛЯ. Выполнение работ в таком случае производится в порядке и по ценам, установленным ПРОДАВЦОМ на момент обращения ПОКУПАТЕЛЯ.

11. При выявлении недостатков товаров в течение срока гарантии ПОКУПАТЕЛЬ оформляет Претензию в письменной форме и направляет её ПРОДАВЦУ по факсу. В Претензии должны быть указаны: дата составления, Ф.И.О. заявителя, номер и дата документа, подтверждающего покупку товара у ПРОДАВЦА, наименование товара, его количество, описание неисправностей, требования ПОКУПАТЕЛЯ и обоснование требований. В случае выезда специалиста ПРОДАВЦА к ПОКУПАТЕЛЮ, Претензия должна быть полностью подготовлена к моменту приезда представителя ПОКУПАТЕЛЯ. Экземпляр Претензии передаётся представителю ПРОДАВЦА для рассмотрения. В случае доставки товара для устранения недостатков ПРОДАВЦУ, ПОКУПАТЕЛЬ передаёт экземпляр Претензии при передаче товара.

12. Устранение недостатков товара производится в месте нахождения ПРОДАВЦА. В случае невозможности доставки товара ПРОДАВЦУ для осуществления ремонта допускается выезд специалиста ПРОДАВЦА в согласованный день и время к ПОКУПАТЕЛЮ для осуществления диагностики и демонтажа товара для его дальнейшего ремонта.

13. ПОКУПАТЕЛЬ передаёт товар ПРОДАВЦУ для его замены или ремонта в оригинальной упаковке. Передача товара ПРОДАВЦУ подтверждается составлением Приёмо-сдаточного Акта.

14. ПРОДАВЕЦ самостоятельно определяет причины возникновения недостатков товара, и порядок их устранения, для чего проводит экспертизу товара. По результатам экспертизы уполномоченные лица ПРОДАВЦА составляют Акт проверки эксплуатации, в котором указываются основания для отказа в гарантийном ремонте (в случае отказа).

15. При возникновении споров, связанных с причинами возникновения недостатков товара, Стороны вправе провести экспертизу товара с привлечением уполномоченных лиц в порядке, установленном действующим законодательством. Экспертиза должна проводиться с участием представителей обеих Сторон.

16. Работы, выполненные в соответствии с настоящим Гарантийным талоном, оформляются Актом ремонтных работ. Гарантийный срок выполнения работ составляет 14 (четырнадцать) календарных дней с момента окончания работ. Гарантийный срок на установленные запасные части составляет 90 (девяносто) календарных дней с момента окончания работ.

17. Послегарантийный ремонт осуществляется за счёт ПОКУПАТЕЛЯ в порядке и на условиях, установленных ПРОДАВЦОМ.

18. ПОКУПАТЕЛЬ оплачивает выезд сотрудника ПРОДАВЦА для определения причин возникновения недостатков товара и проведения гарантийного ремонта в размере, установленном ПРОДАВЦОМ на момент выезда, если будет установлено, что за выявленные недостатки ПРОДАВЕЦ не отвечает.

19. ПОКУПАТЕЛЬ оплачивает экспертизу товара при выявлении по результатам экспертизы отсутствия вины ПРОДАВЦА и (или) производителя товара в возникновении недостатков товара и отказе в таком случае от платного ремонта товара ПРОДАВЦОМ.

[В начало](#)