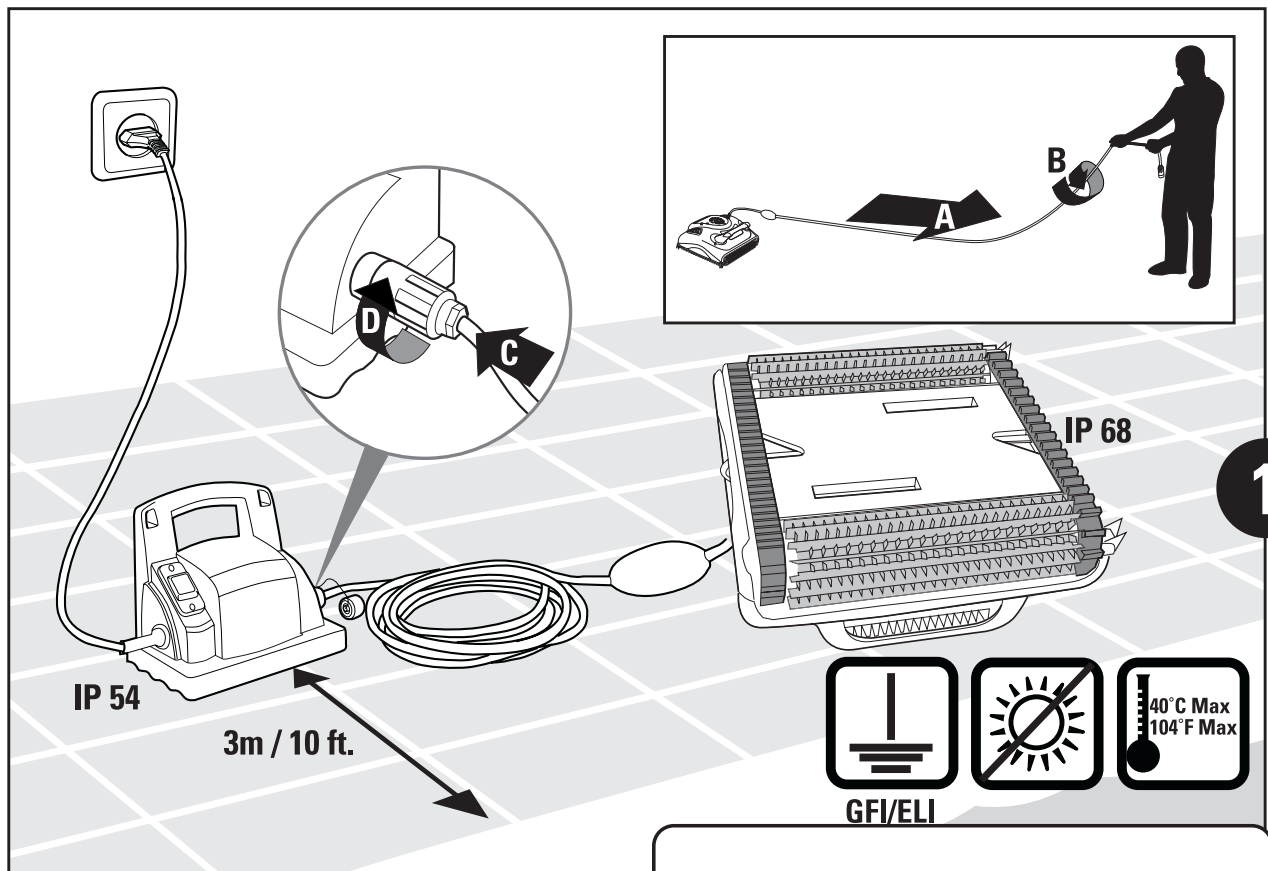



# Руководство по эксплуатации

Robot очиститель бассейнов - DB 3



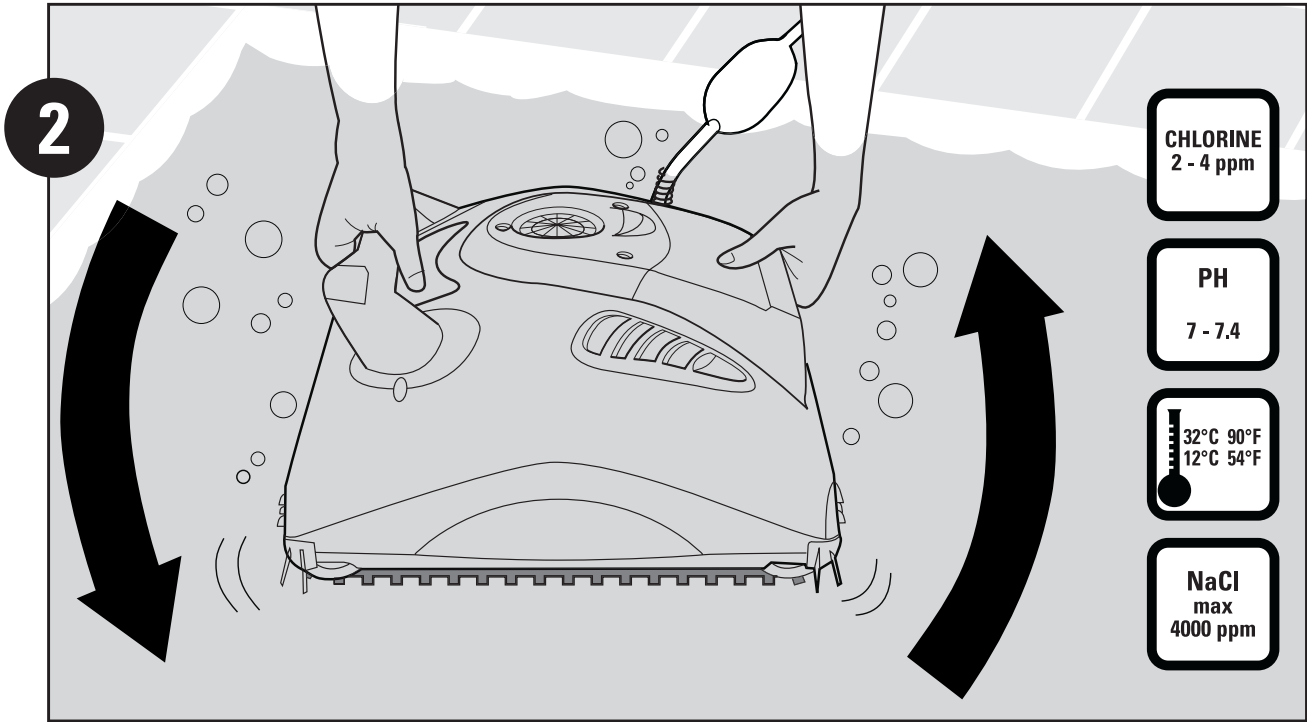




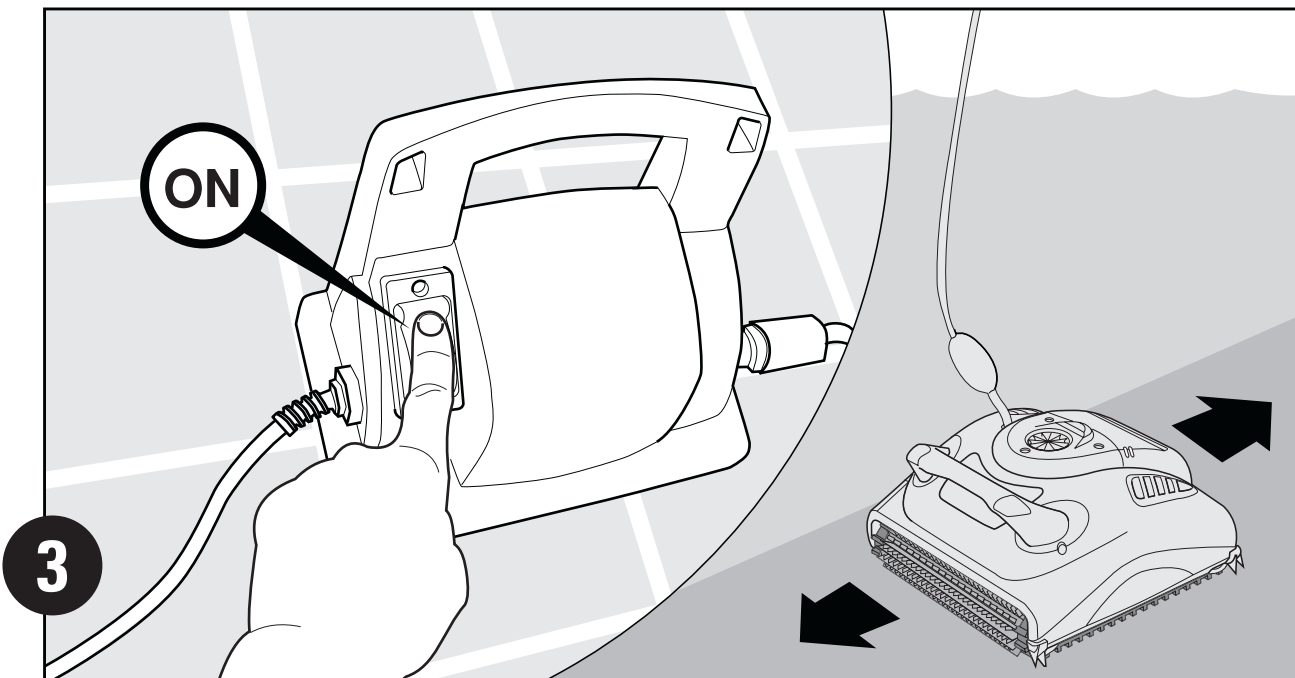
- Важные инструкции по технике безопасности

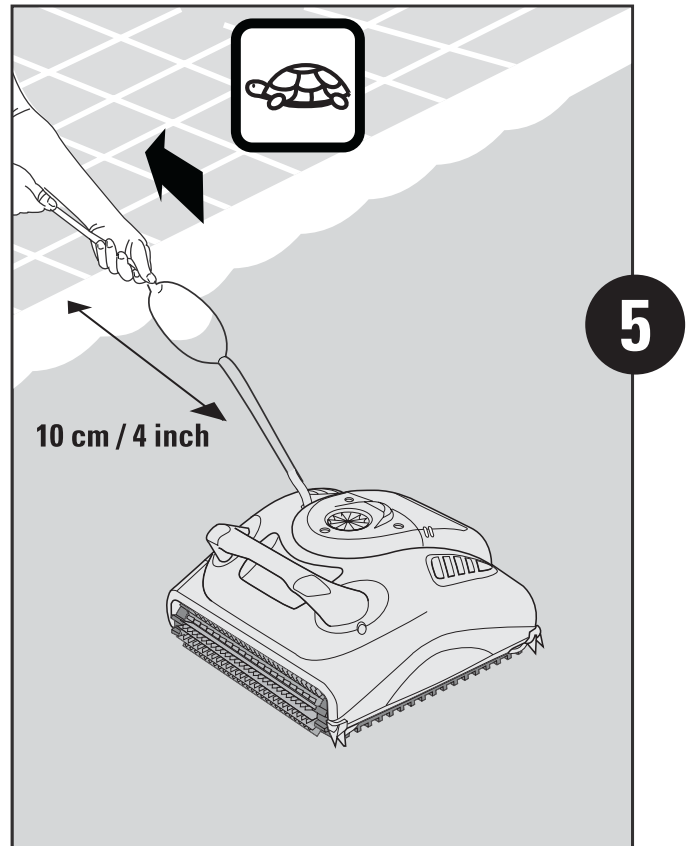
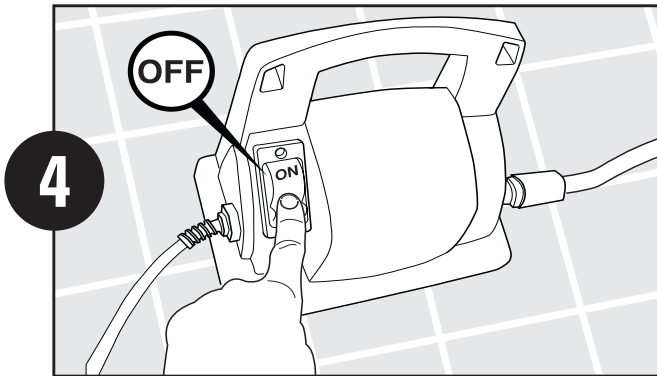
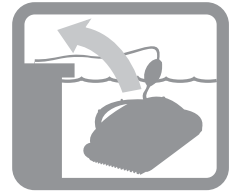
- Избегать попадания воды в область системы электропитания

- Использовать только оригинальную систему электропитания - заводская проводка рассчитана на сеть 100/115/230 В переменного тока

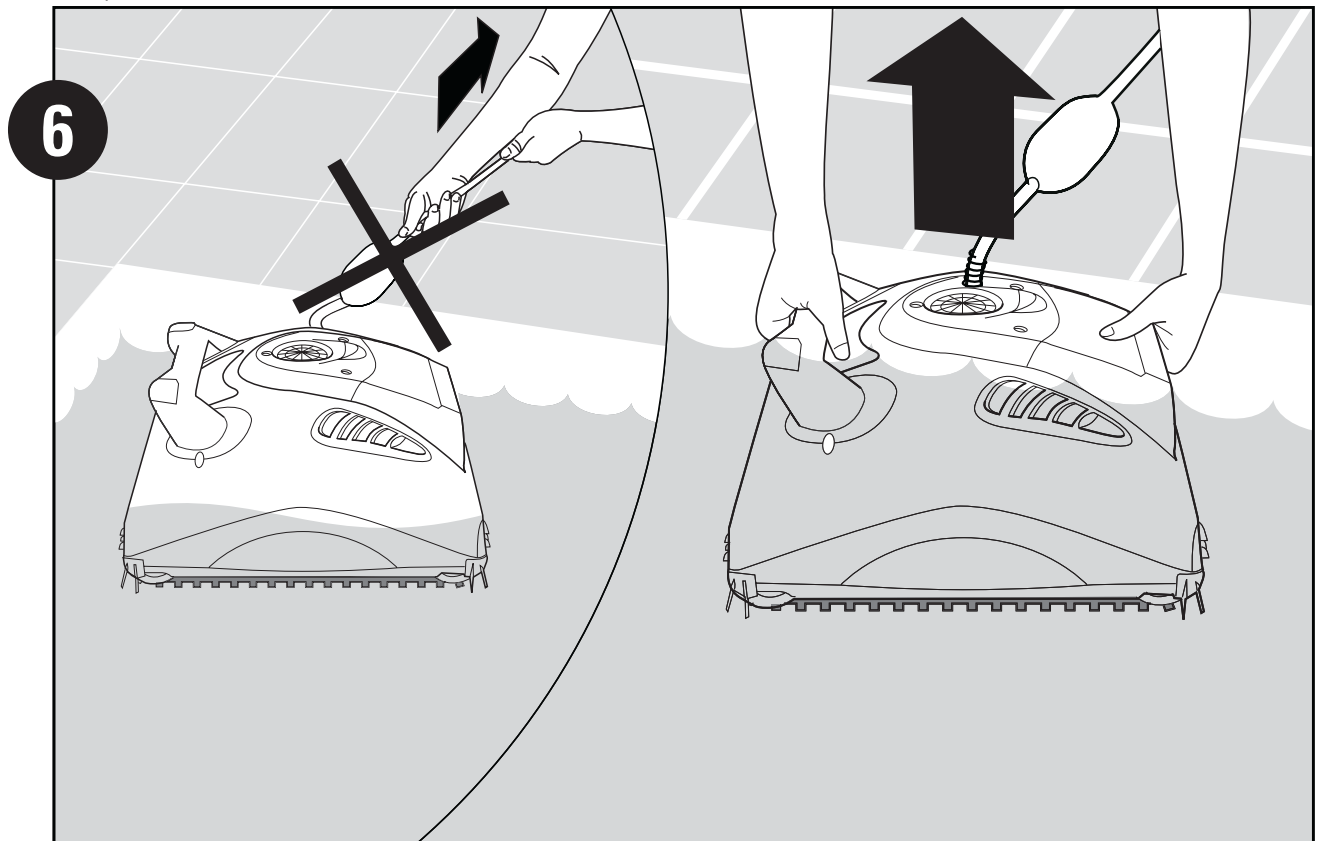


- Потрясти робот из стороны в сторону или перевернуть его для удаления скопившегося внутри воздуха



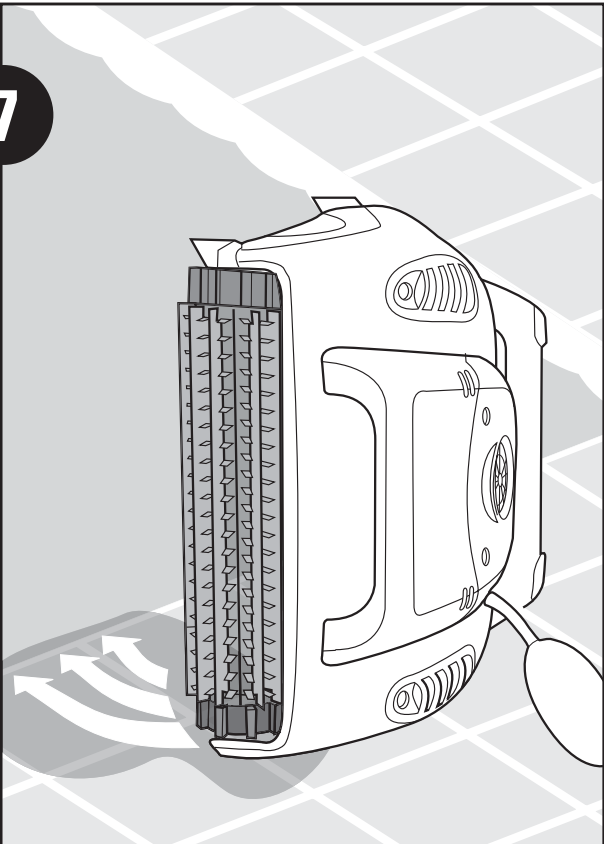


- Робот автоматически отключает систему по завершении цикла очистки.

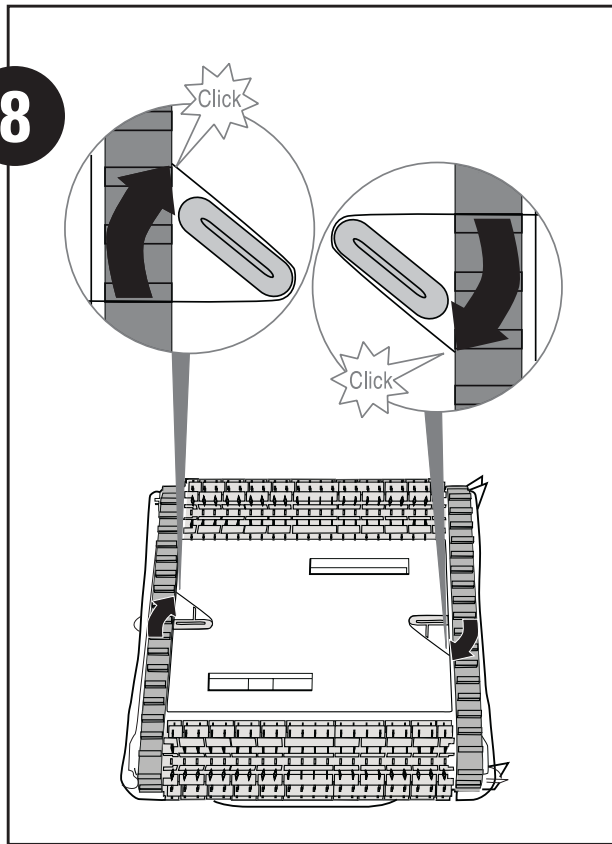




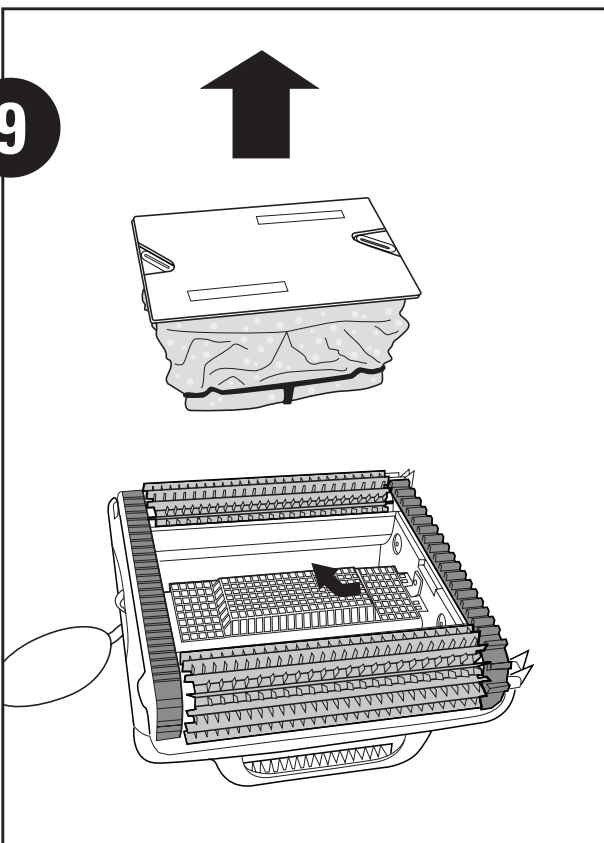
7



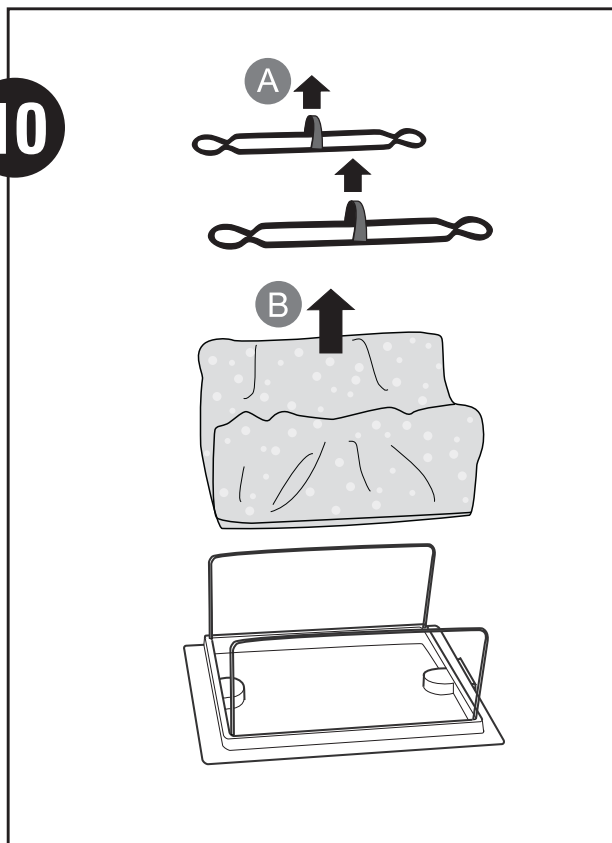
8

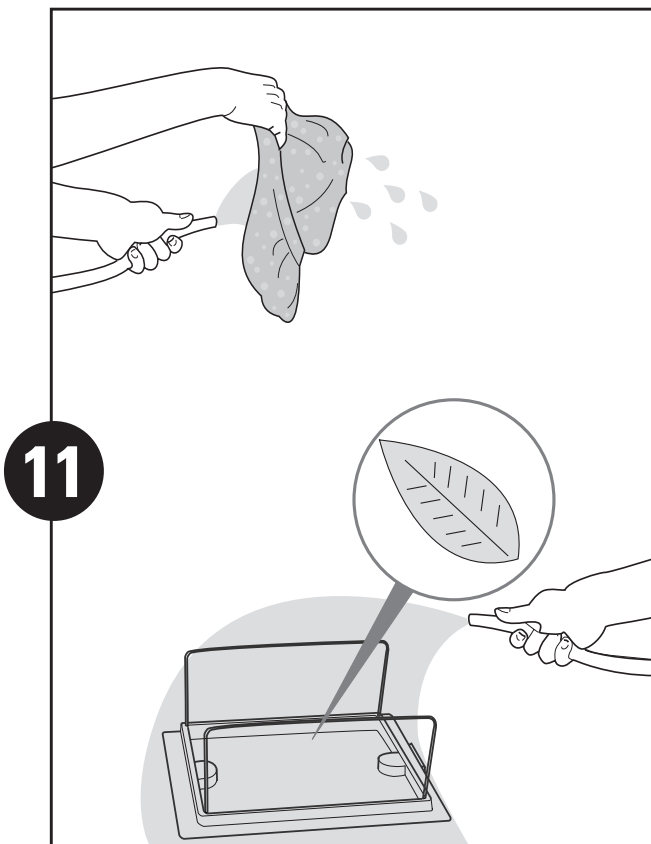
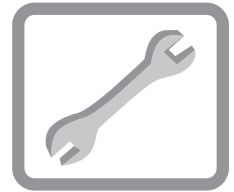


9

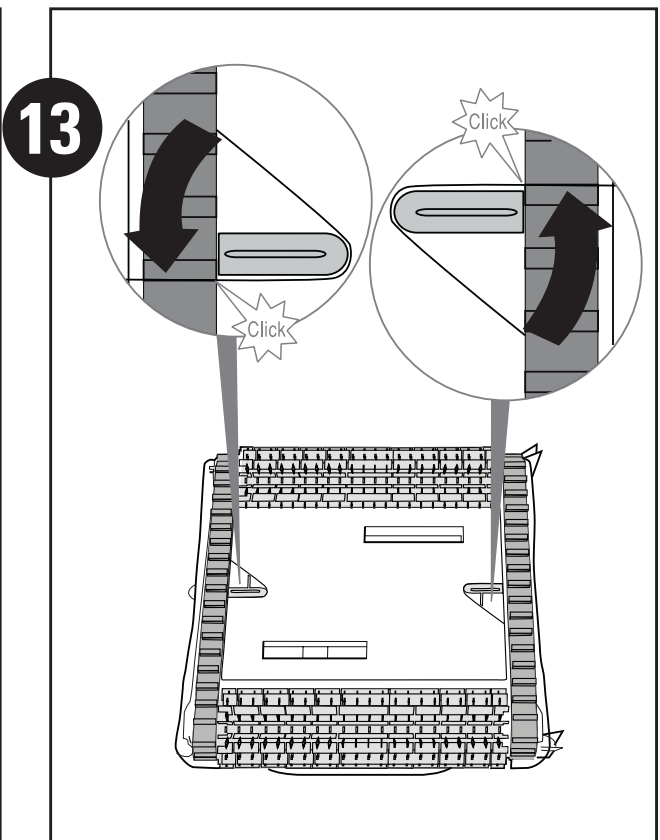
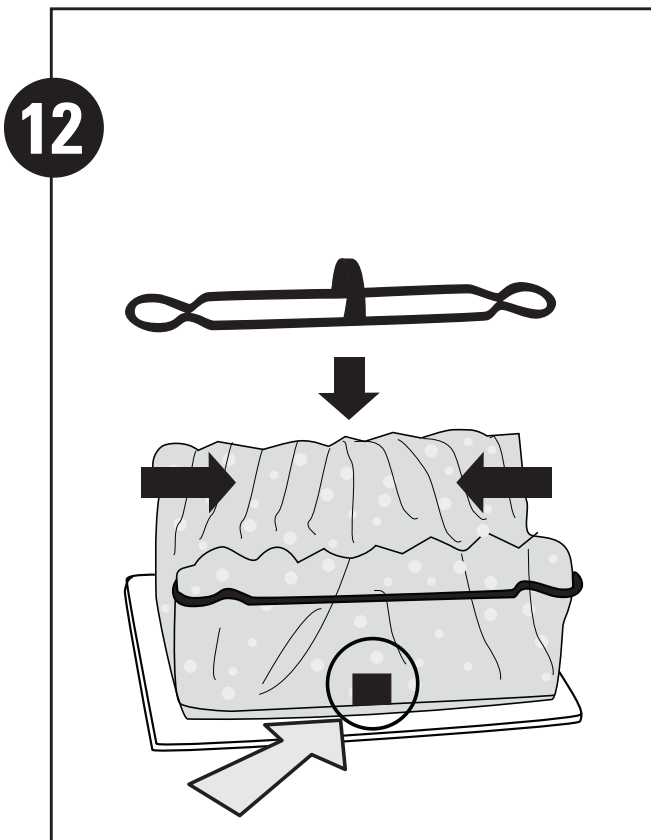


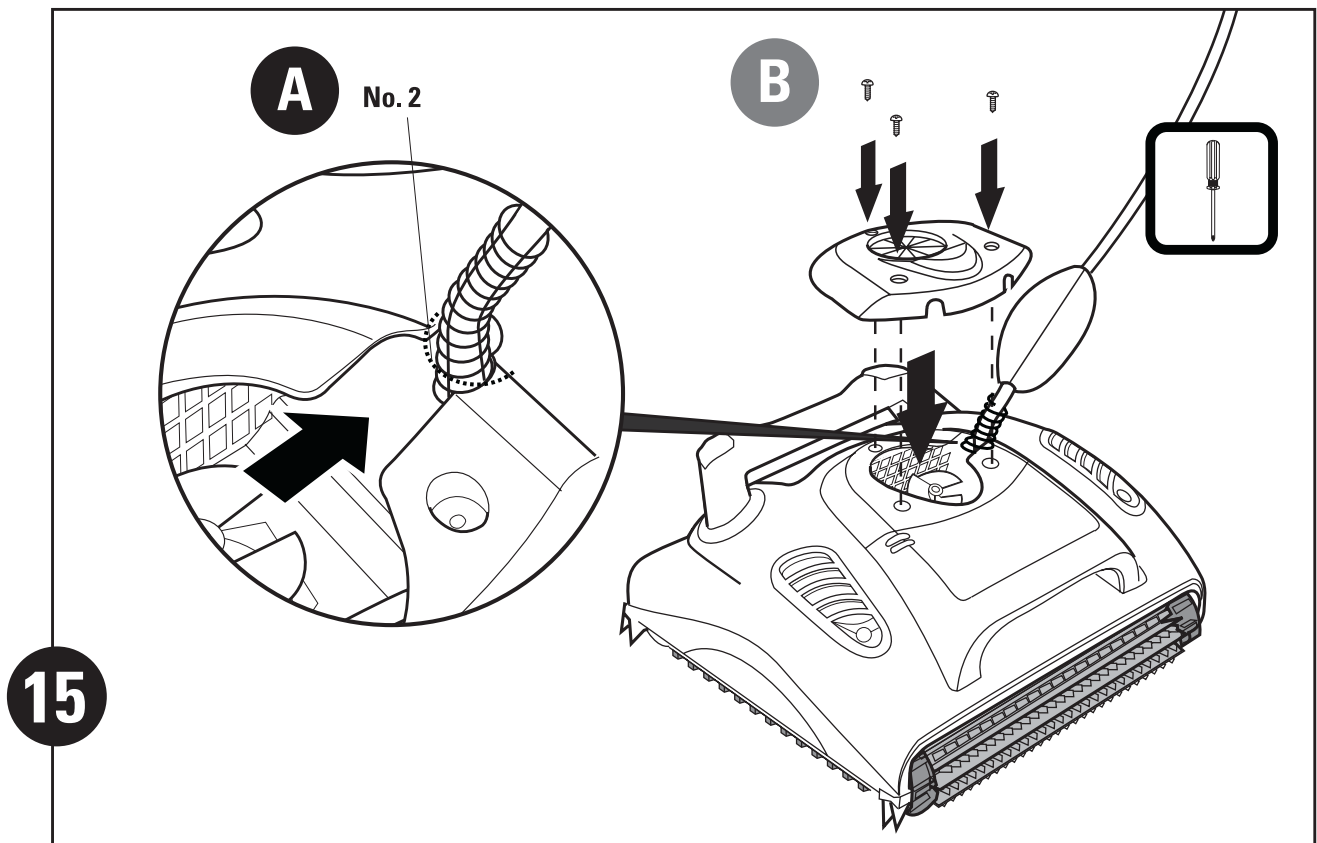
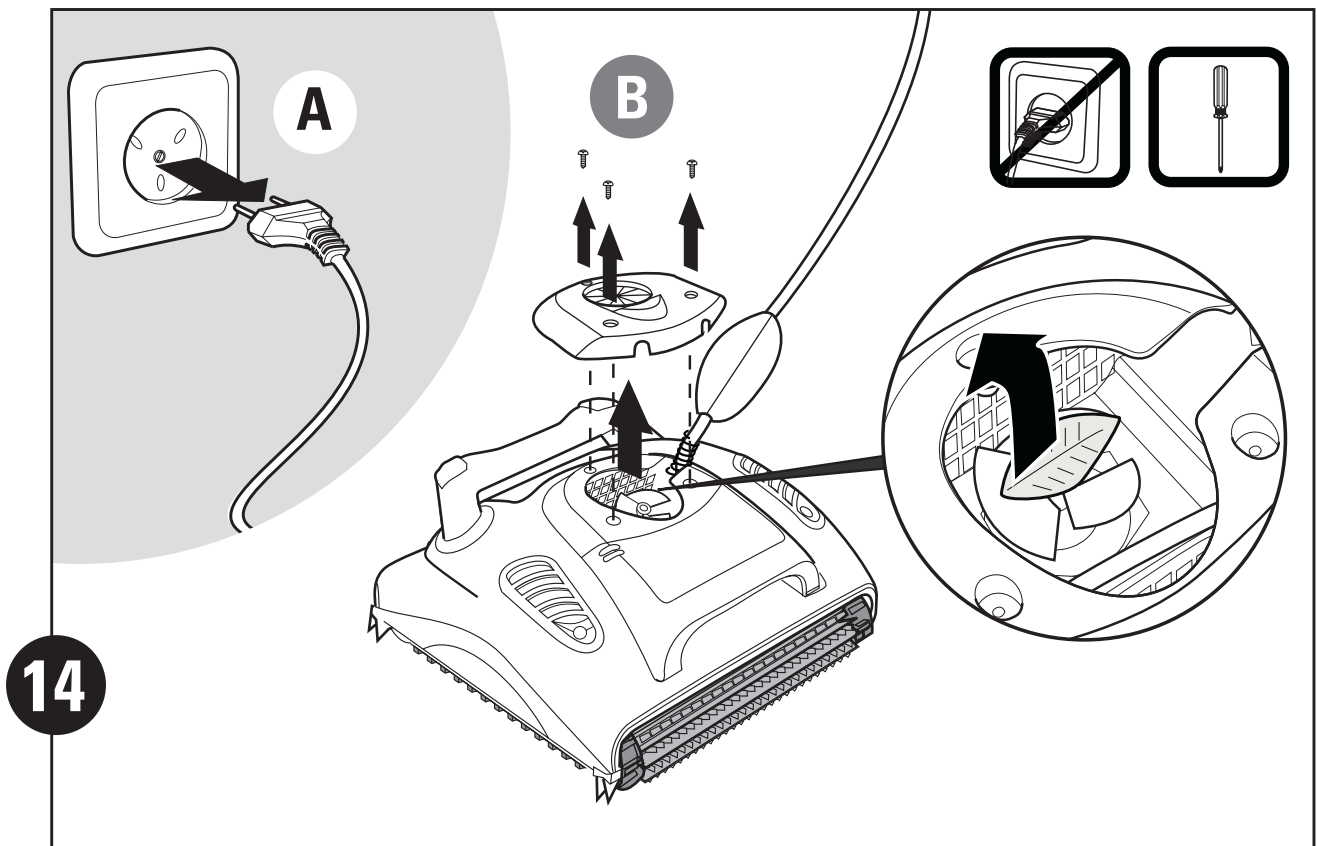
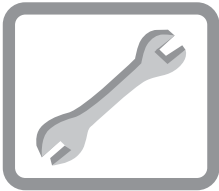
10

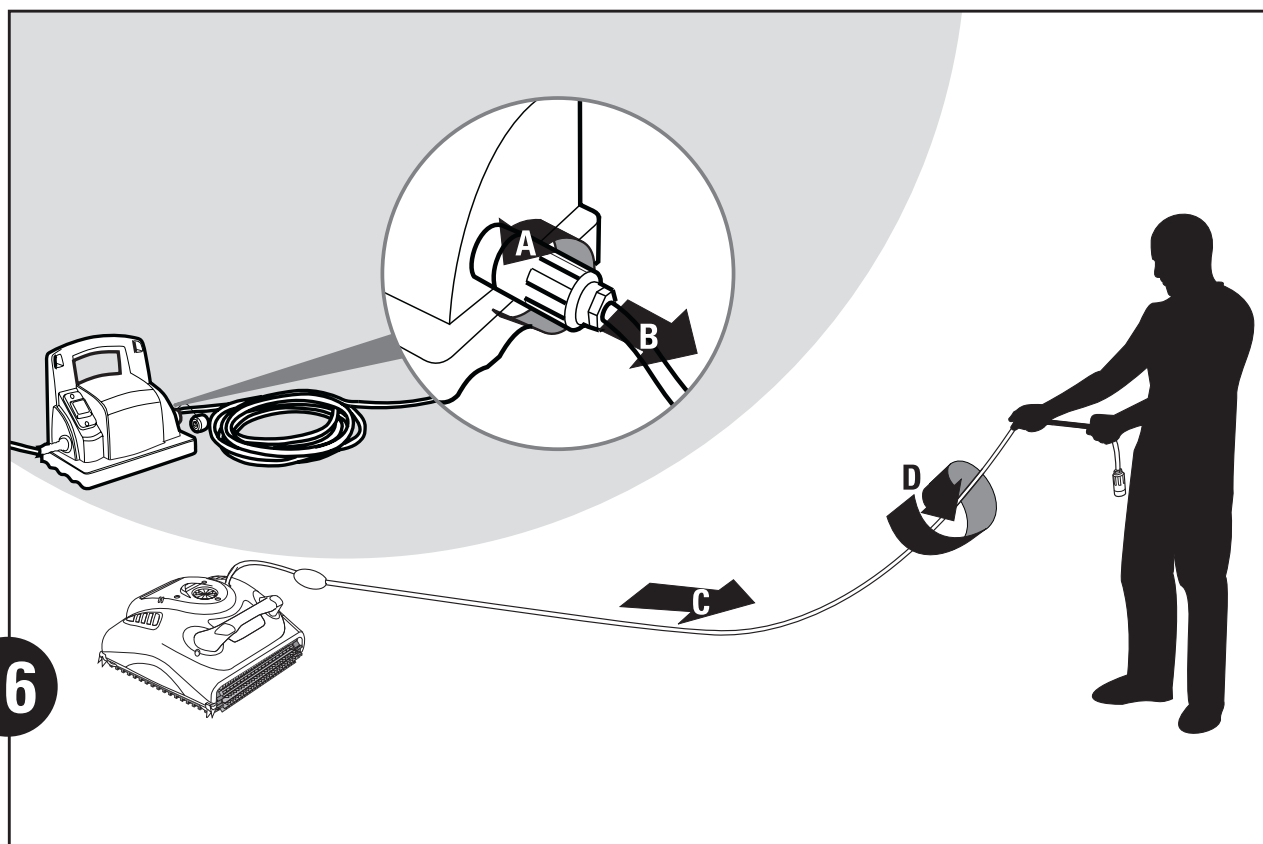
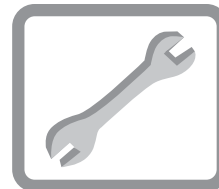




• Рекомендуется периодически промывать мешок фильтра в стиральной машине. Использовать программу для стирки синтетических материалов.

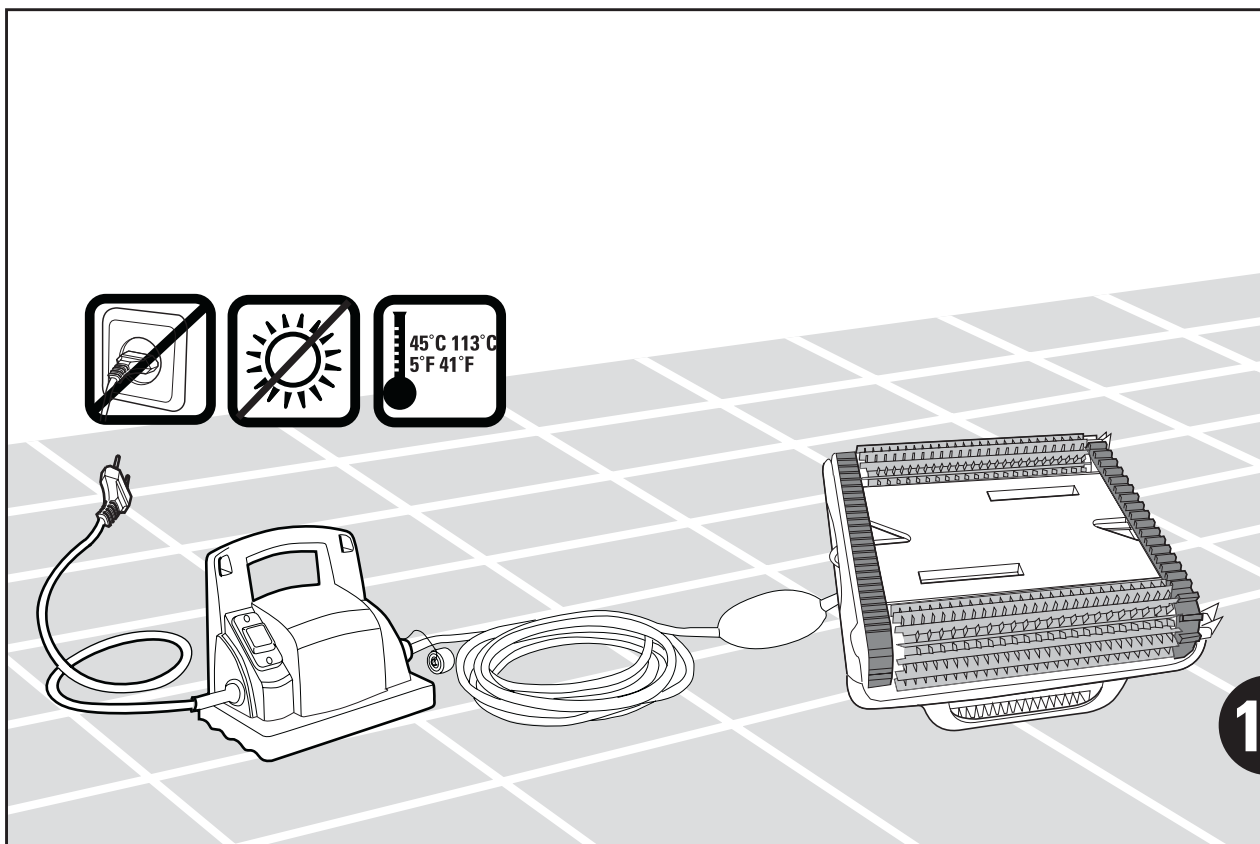
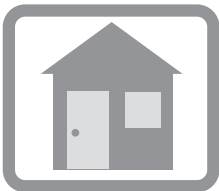






16





- ДЕТАЛИ, ПЕРЕЧИСЛЕННЫЕ НИЖЕ (18), МОЖНО ПРИОБРЕСТИ У ВАШЕГО УПОЛНОМОЧЕННОГО ДИЛЕРА

