

## Руководство по эксплуатации Циркуляционного насоса 1" Grundfos UPS-25/80 180

### СОДЕРЖАНИЕ

1. <u>Описание и работа изделия</u>	1
1.1. <u>Назначение</u>	1
1.2. <u>Габаритные и присоединительные размеры</u>	2
1.3. <u>Технические характеристики</u>	3
1.4. <u>Состав изделия</u>	3
1.5. <u>Устройство и работа</u>	4
1.6. <u>Упаковка</u>	4
2. <u>Инструкция по монтажу и запуску изделия</u>	5
2.1. <u>Общие указания</u>	5
2.2. <u>Меры безопасности при монтаже</u>	5
2.3. <u>Подготовка к монтажу изделия</u>	5
2.4. <u>Монтаж и демонтаж</u>	6
2.5. <u>Наладка, стыковка и испытания</u>	8
2.6. <u>Запуск</u>	9
3. <u>Использование по назначению</u>	10
3.1. <u>Эксплуатационные ограничения</u>	10
3.2. <u>Подготовка изделия к использованию</u>	10
3.3. <u>Использование изделия</u>	10
3.4. <u>Меры безопасности при эксплуатации</u>	11
3.5. <u>Действия в экстремальных условиях</u>	12
4. <u>Техническое обслуживание</u>	12
4.1. <u>Общие указания</u>	12
4.2. <u>Меры безопасности при техническом обслуживании</u>	12
4.3. <u>Порядок технического обслуживания</u>	12
4.4. <u>Проверка работоспособности изделия</u>	12
4.5. <u>Консервация расконсервация</u>	12
5. <u>Текущий ремонт</u>	13
5.1. <u>Общие указания</u>	13
5.2. <u>Меры безопасности</u>	13
6. <u>Хранение</u>	13
7. <u>Транспортирование</u>	13
8. <u>Утилизация</u>	13
9. <u>Свидетельство о продаже</u>	13
10. <u>Гарантийный талон</u>	13

Настоящее Руководство по эксплуатации (далее по тексту РЭ) предназначено для ознакомления обслуживающего персонала с изделием, принципом действия, конструкцией, условиями монтажа, работой и техническим обслуживанием Циркуляционного насоса 1" Grundfos UPS-25/80 180 (далее по тексту насос).

В состав Руководства по эксплуатации включена Инструкция по монтажу и запуску изделия (далее по тексту ИМ).

Циркуляционный насос 1" Grundfos UPS-25/80 180 произведен холдингом «GRUNDFOS». Продукция выпускается в строгом соответствии с международными стандартами качества ISO-9001 и европейскими стандартами: EN 292 (или 89/392/EWG), EN 50 081-1 и EN 50 082-2 (или 89/336/EWG), EN 60 335-1 и EN 60 335-2-51 (или 73/23/EWG).

### 1. Описание и работа изделия

#### 1.1. Назначение.

Циркуляционный насос 1" Grundfos UPS-25/80 180 предназначен для перекачивания рабочих жидкостей в системах нагрева воды плавательных бассейнов.

Перекачиваемые среды

Насос перекачивает чистые, невязкие и неагрессивные жидкости, которые не содержат твердых частиц или волокон.

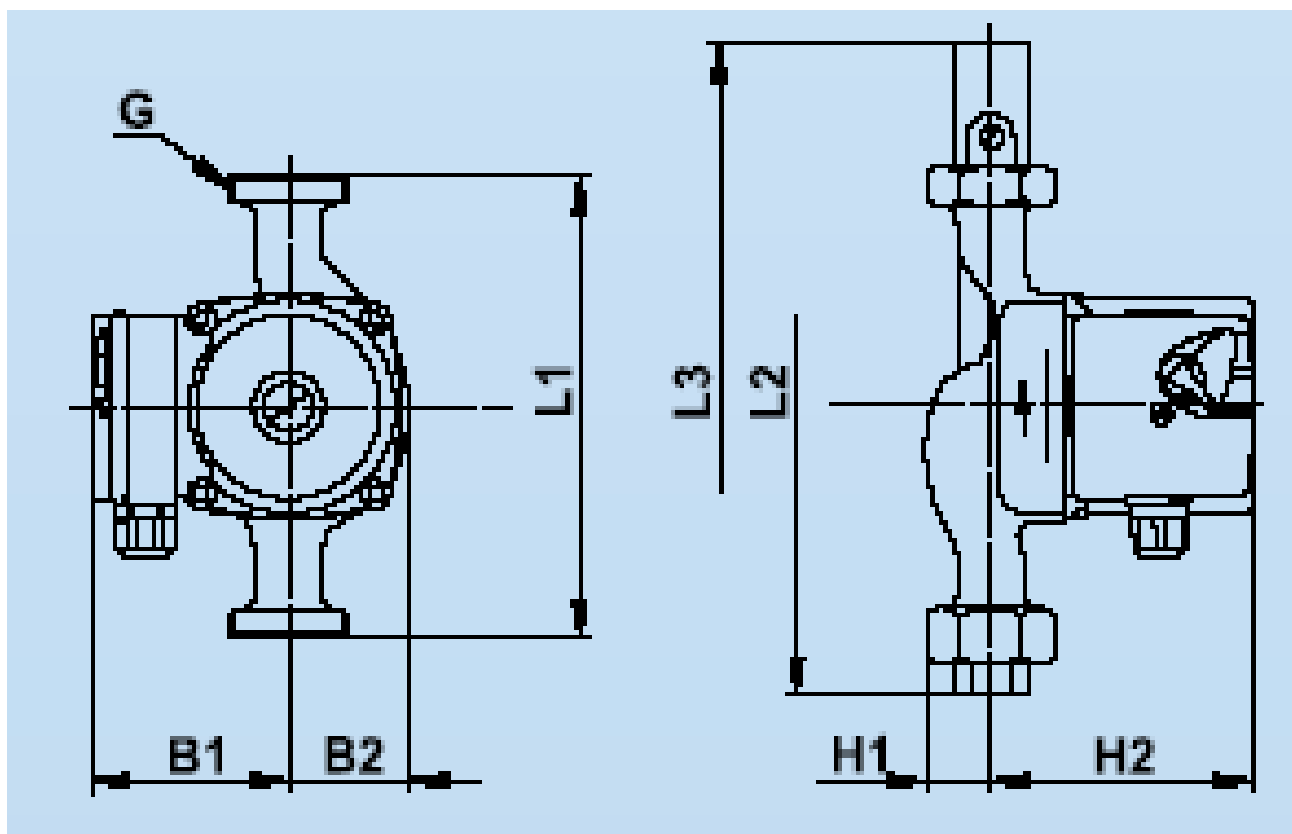
Область применения

Система нагрева воды в плавательных бассейнах.

## 1.2 Габаритные и присоединительные размеры.

Габаритные и присоединительные размеры Циркуляционного насоса 1" Grundfos UPS-25/80 180 указаны на рисунке 1

Рисунок 1



Тип насоса	Размеры, мм							
	L1	L2	L3	H1	H2	B1	B2	G
Grundfos UPS-25/80 180	180	236	290	32	130	82	52	1½"

\* В комплект поставки входит присоединительный комплект с переходом на внутреннюю резьбу 1".

### Условное обозначение

	UP	S	25	-40	A	180
Циркуляционный насос						
Насос с переключением скоростей						
Условный диаметр трубы, мм						
Максимальный напор, дм						
Варианты присоединений						
[ ] Трубное						
F Фланцевое						
Исполнения корпуса						
[ ] Чугун						
N Нержавеющая сталь						
B Бронза						
K Для перекачивания жидкости с отрицательной температурой						
A С воздухоотделителем в корпусе						
Монтажная длина, мм						

### 1.3. Технические характеристики.

#### ВНИМАНИЕ !!!

Завод изготовитель оставляет за собой право изменения технических характеристик оборудования без уведомления потребителей. Для уточнения технических характеристик оборудования, изучите маркировку, находящуюся на корпусе изделия или сопроводительные документы, находящиеся в упаковке изделия

По устойчивости к климатическим воздействиям Циркуляционный насос 1" Grundfos UPS-25/80 180 соответствует исполнению УХЛ категории размещения 4.2 по ГОСТ 15150.

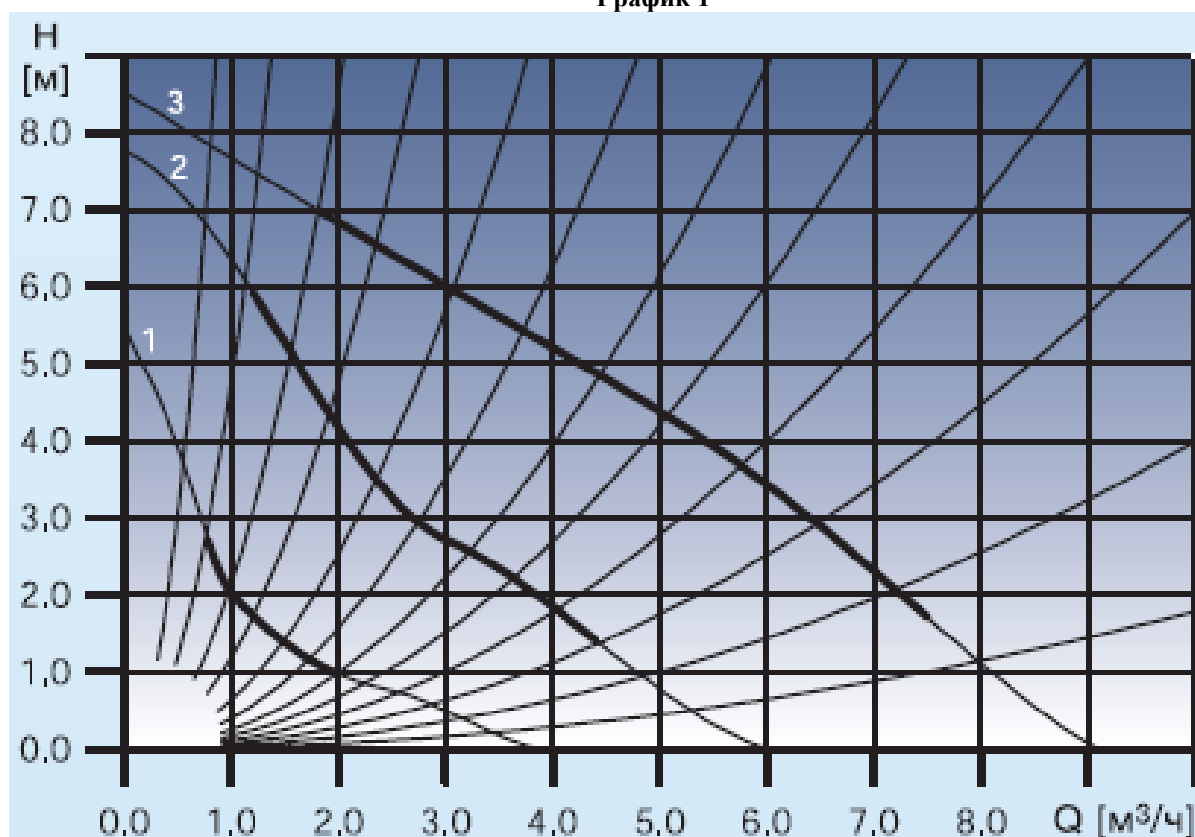
Основные технические характеристики Циркуляционного насоса 1" Grundfos UPS-25/80 180 приведены в таблице 1

**Таблица 1**

Наименование параметра	Ед изм.	Значение параметра
Напряжение	В	~ 220
Допустимые отклонения напряжения питания от номинального значения	%	± 4%
Кол-во скоростей вращения вала насоса	-	3
Потребляемая мощность	Вт	140
		210
		245
Ток	А	0,84
		1,26
		1,47
Класс изоляции	-	Класс I F/H
Класс защиты корпуса электродвигателя	-	IP 44
Масса (нетто)	кг	4,2
Масса (брутто)	кг	4,5
Температура окружающего воздуха	°С	от +10 до +35
Влажность окружающего воздуха, не более	%	60
Температура перекачиваемой жидкости	°С	от +2 до +110
Давление в системе, не более	бар	10
Давление во всасывающем патрубке, не менее	бар	1,08

Напорные характеристики Циркуляционного насоса 1" Grundfos UPS-25/80 180 отображены на графике 1

**График 1**



1, 2, 3-Скорость работы насоса.

### 1.4. Состав изделия.

Детализировка Циркуляционного насоса 1" Grundfos UPS-25/80 180 представлена на рисунке 2, в таблице 2 указаны соответствующие наименования деталей.

Рисунок 2

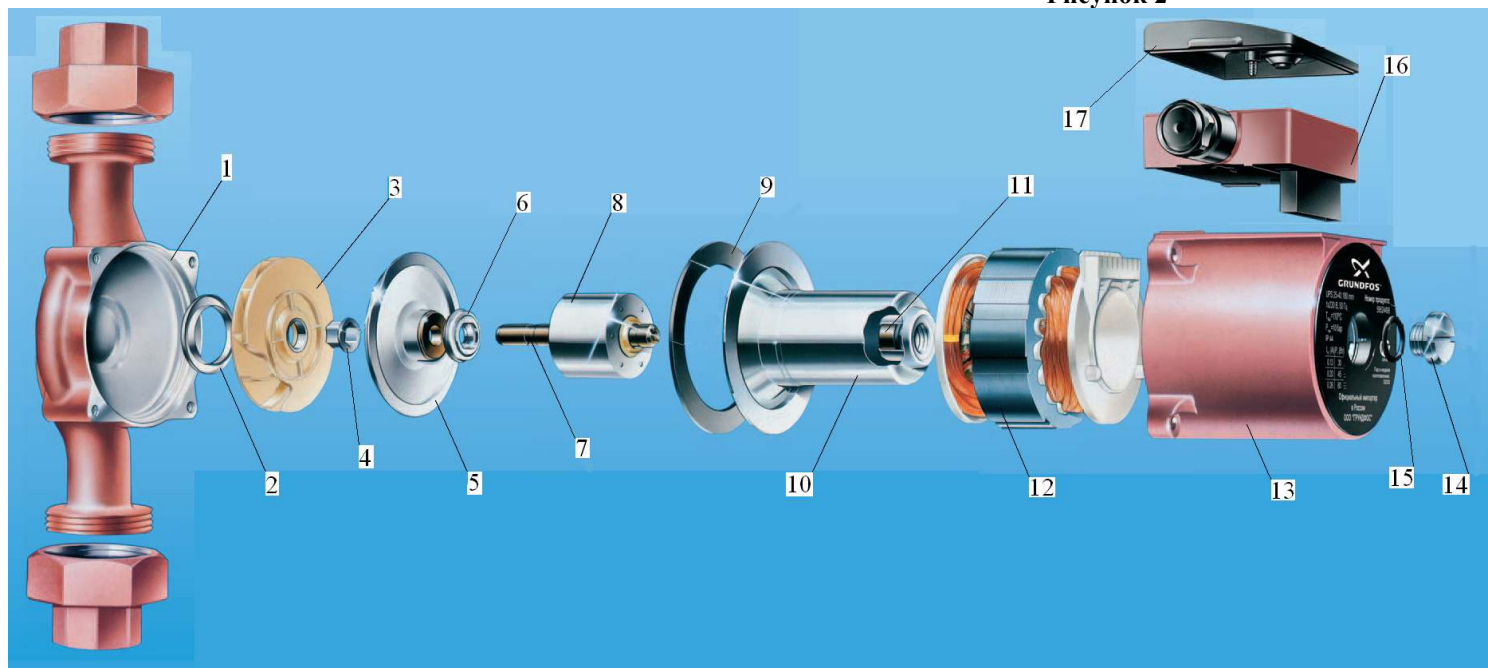


Таблица 2

Поз	Наименование
1	Корпус циркуляционного насоса UPS-25/80 180 Grundfos
2	Шайба профильная уплотнения входного отверстия рабочего колеса циркуляционного насоса UPS-25/80 180 Grundfos
3	Рабочее колесо циркуляционного насоса UPS-25/80 180 Grundfos
4	Пресс втулка крепления рабочего колеса циркуляционного насоса UPS-25/80 180 Grundfos
5	Пластина с графитовым подшипником циркуляционного насоса UPS-25/80 180 Grundfos
6	Крышка-фиксатор подшипника циркуляционного насоса UPS-25/80 180 Grundfos
7	Вал ротора керамический циркуляционного насоса UPS-25/80 180 Grundfos
8	Ротор циркуляционного насоса UPS-25/80 180 Grundfos
9	Прокладка уплотнительная циркуляционного насоса UPS-25/80 180 Grundfos
10	Гильза ротора циркуляционного насоса UPS-25/80 180 Grundfos
11	Подшипник графитовый циркуляционного насоса UPS-25/80 180 Grundfos
12	Статор циркуляционного насоса UPS-25/80 180 Grundfos
13	Корпус двигателя циркуляционного насоса UPS-25/80 180 Grundfos
14	Винт-пробка циркуляционного насоса UPS-25/80 180 Grundfos
15	Прокладка кольцо пробки резьбовой циркуляционного насоса UPS-25/80 180 Grundfos
16	Коробка клеммная циркуляционного насоса UPS-25/80 180 Grundfos
17	Крышка клеммной коробки циркуляционного насоса UPS-25/80 180 Grundfos
* Замена запасных частей циркуляционного насоса 1" Grundfos UPS-25/80 180 производится агрегатно.	

### 1.5. Устройство и работа.

Циркуляционный насос 1" Grundfos UPS-25/80 180 является одноступенчатым насосом с горизонтальным расположением вала и рабочим колесом (крыльчаткой) одностороннего входа. Привод насоса электрический.

Насос Grundfos UPS-25/80 180 является циркуляционным насосом с «мокрым ротором», изолированным от статора герметичной гильзой. Подшипники смазываются перекачиваемой жидкостью. Насос имеет небольшие габариты и вес, работает практически бесшумно и потребляет мало электроэнергии. В применении циркуляционный насос Grundfos UPS удобен тем, что в зависимости от потребности с помощью простого и удобного переключателя можно установить необходимую частоту вращения вала электродвигателя (3 скорости).

В результате воздействия рабочего колеса на жидкость она выходит из него с более высоким давлением и большей скоростью, чем на входе. Выходная скорость преобразуется в корпусе насоса в давление перед выходом жидкости из насоса.

Для нормальной работы Циркуляционного насоса 1" Grundfos UPS-25/80 180 необходимо обеспечить постоянный приток перекачиваемой воды. Подшипники насоса представляют собой керамографитовую пару, которая охлаждается перекачиваемой водой. Длительная работа насоса без воды приведет к перегреву подшипников с последующим их разрушением.

### 1.6. Упаковка.

#### **ВНИМАНИЕ !!!**

Покупатель при покупке должен проверить насос на наличие дефектов.

Рисунок 3



Насос поставляется в специальной картонной коробке (рисунок 3).

Таблица 3

	Ед изм.	Длина	Ширина	Высота
Габариты упаковки	мм	195	170	170

## 2. Инструкция по монтажу и запуску изделия.

### 2.1. Общие указания.

Работы по установке и подключению Циркуляционного насоса 1" Grundfos UPS-25/80 180 должны производиться только квалифицированным, аттестованным и имеющим разрешение на проведение соответствующих видов работ сотрудником предприятия имеющего Государственную лицензию на проведение соответствующих видов работ, или работником



#### ЗАПРЕЩАЕТСЯ:

- Устанавливать насос в помещениях со взрывоопасной или химически активной средой, разрушающей металлы и изоляцию;
- Подключать к питающей сети и эксплуатировать незаземлённый насос;
- Использовать один и тот же провод одновременно для заземления и в качестве нулевого провода питания насоса при подключении к сети с глухозаземлённой нейтралью;
- Устанавливать Циркуляционный насос 1" Grundfos UPS-25/80 180 на поверхности подверженные ударам или вибрациям;

### 2.2. Меры безопасности при монтаже.

При проведении работ по установке и подключению Циркуляционного насоса 1" Grundfos UPS-25/80 180 соблюдайте требования настоящего РЭ, ПРАВИЛ УСТРОЙСТВА ЭЛЕКТРОУСТАНОВОК (ПУЭ), а также, соответствующие НОРМАТИВНЫЕ ПРАВОВЫЕ АКТЫ В ОБЛАСТИ БЕЗОПАСНОСТИ ЖИЗНЕДЕЯТЕЛЬНОСТИ в частности некоторые из них:

- ГОСТ 12.1.019-79 ССБТ. Электробезопасность. Общие требования и номенклатура видов защиты.
- ГОСТ 12.1.013-78 ССБТ. Строительство. Электробезопасность. Общие требования.
- ГОСТ 12.3.032-84 ССБТ. Работы электромонтажные. Общие требования безопасности.
- ГОСТ 12.3.019-80 ССБТ. Испытания и измерения электрические. Общие требования безопасности.
- ГОСТ 12.1.030-81 ССБТ. Электробезопасность. Защитное заземление и зануление.
- РД 153-34.0-03.150-00. Межотраслевые правила по охране труда (правила безопасности) при эксплуатации электроустановок.
- ГОСТ 12.3.006-75 ССБТ. Эксплуатация водопроводных и канализационных сооружений и сетей. Общие требования безопасности.
- ГОСТ 12.1.005-88 ССБТ. Общие санитарно-гигиенические требования к воздуху рабочей зоны.
- ГОСТ 12.3.009-76 ССБТ. Работы погрузочно-разгрузочные. Общие требования безопасности.
- СНиП 12-03-01. Безопасность труда в строительстве. Часть I. Общие требования.
- СНиП 12-04-02. Безопасность труда в строительстве. Часть 2. Строительное производство.
- ГОСТ 12.1.004-91 ССБТ. Пожарная безопасность. Общие требования.
- ППБ 01-93. Правила пожарной безопасности в Российской Федерации
- ГОСТ Р 22.0.01-94. БЧС. Безопасность в чрезвычайных ситуациях. Основные положения.
- ГОСТ Р 22.3.03-94. БЧС. Защита населения. Основные положения.

### 2.3. Подготовка к монтажу изделия.

Для получения гарантийных обязательств \_\_\_\_\_ рекомендует перед установкой Циркуляционного насоса 1" Grundfos UPS-25/80 180 выполнить нижеследующие действия:

- для удаления воды из технического помещения в аварийных ситуациях (при нарушении герметичности системы, переполнении балансной ёмкости и т.п.) в полу технического помещения должны быть обустроены канализационные трапы или приямок с погружным насосом соответствующей производительности.
- для приямка с погружным насосом должна быть предусмотрена съёмная крышка, не препятствующая поступлению в приямок воды, подводу к погружному насосу электропитания и отводу от погружного насоса воды в канализацию.
- пол в техническом помещении должен иметь уклон 1% в сторону трапов или приямка.
- в техническом помещении необходимо обеспечить влажность воздуха не более 60%, температуру воздуха от +10 до +35 градусов Цельсия.
- в зонах проведения работ по установке оборудования необходимо обеспечить необходимое освещение.



- во избежание повреждения, перемещения установленного оборудования и трубопроводов, в техническом помещении произвести подготовительные, общестроительные, отделочные работы до установки оборудования.
- помещение, где производятся работы по монтажу оборудования и трубопроводов бассейна должно быть оборудовано системой вентиляции необходимых характеристик.

Для подготовки Циркуляционного насоса 1" Grundfos UPS-25/80 180 к монтажу выполните нижеследующие операции:

- Извлеките Циркуляционный насос 1" Grundfos UPS-25/80 180 из упаковки, внешним осмотром убедитесь в отсутствии у него механических повреждений.
- Если Циркуляционный насос 1" Grundfos UPS-25/80 180 внесен в помещение после хранения или транспортирования при отрицательных температурах, необходимо перед включением выдержать его при комнатной температуре в течение не менее 24-х часов.
- При доставке насоса к месту монтажа следите за чистотой разъемных соединений.

#### 2.4. Монтаж и демонтаж.

Монтаж Циркуляционного насоса 1" Grundfos UPS-25/80 180 выполнять в следующем порядке:

- Установите Циркуляционный насос 1" Grundfos UPS-25/80 180 таким образом, чтобы вал электродвигателя занимал горизонтальное положение. Направление движения перекачиваемой жидкости указано стрелкой на корпусе насоса. Варианты расположения насоса отображены на рисунке 4.

Рисунок 4



- Закрепите Циркуляционный насос 1" Grundfos UPS-25/80 180 при помощи соответствующего крепежа (не входит в комплект поставки).
- Подсоедините трубопроводы к циркуляционному насосу 1" Grundfos UPS-25/80 180 как показано на рисунке 5. Перечень трубопроводной арматуры указан в таблице 4.

**ВНИМАНИЕ !!!** На рисунке 5 изображен вариант установки и подключения Циркуляционного насоса 1" Grundfos UPS-25/80 180. Состав системы водоподготовки, диаметры трубопроводов, состав трубопроводной арматуры уточняется согласно местным условиям монтажа.

Рисунок 5

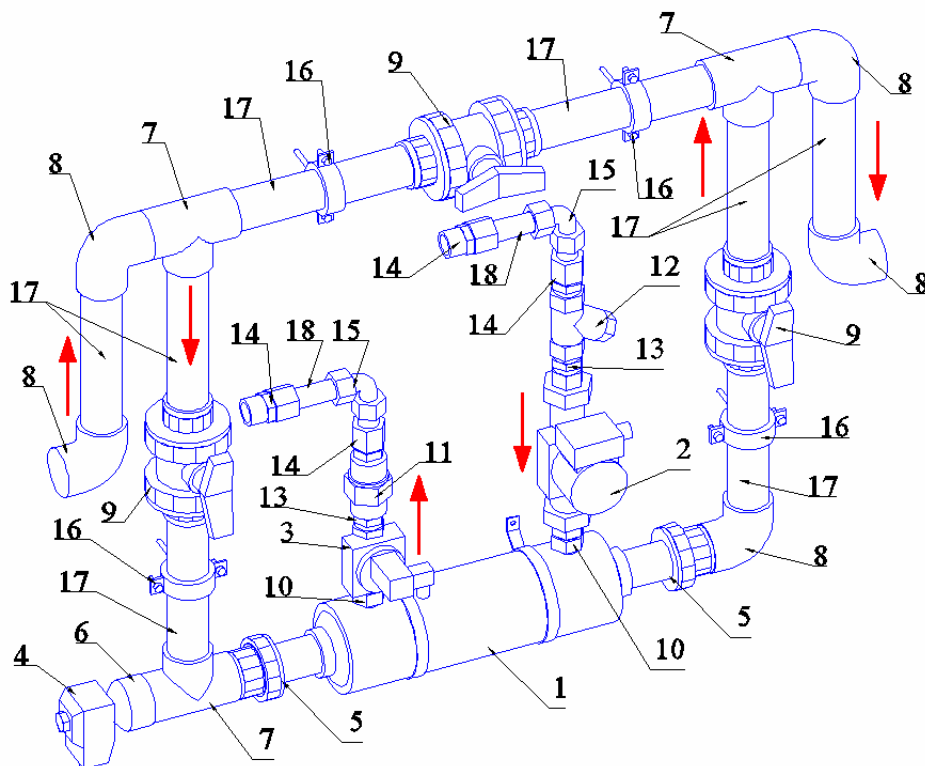


Таблица 4

Поз	Наименование
1	Теплообменник ( 28 кВт) (гориз.) Pahlen HF 28 (11392)
2	Циркуляционный насос 1" Grundfos UPS - 25/80 180
3	Клапан электромагнитный 1" Buschjost (824041423050)
4	Термостат Pahlen (12840)
5	Муфта разъемная д. 50 с вставкой из нерж. стали 1 1/2"
6	Заглушка к термостату с внутр. резьбой д. 50
7	Тройник 90 гр. д. 50 Coraplast (7103050)
8	Угольник 90 гр.д. 50 Coraplast (7101050)
9	Кран шаровый разъемный д. 50 Coraplast (1010050)
10	Футорка 1"x3/4" НВ (хром)
11	Обратный клапан 1"x1" ВВ (латунь)
12	Фильтр сетчатый STS лат. ник. Ду 25
13	Нипель 1"
14	Муфта м/п 26x1" нар. Т/М
15	Угольник металлопластик. Ду26 STC
16	Держатель труб д. 50 металлический
17	Труба д. 50
18	Труба металлопластиковая 1"

- подсоедините Циркуляционный насос 1" Grundfos UPS-25/80 180 к системе электроснабжения как показано на эл.схеме1 и на рисунке 6. При подсоединении насоса к системе электроснабжения используйте провод сечением не менее 3x0.75мм<sup>2</sup>, внешний диаметр провода должен соответствовать диаметру муфты уплотнения кабеля коробки распаечной насоса для обеспечения герметичности подсоединения.

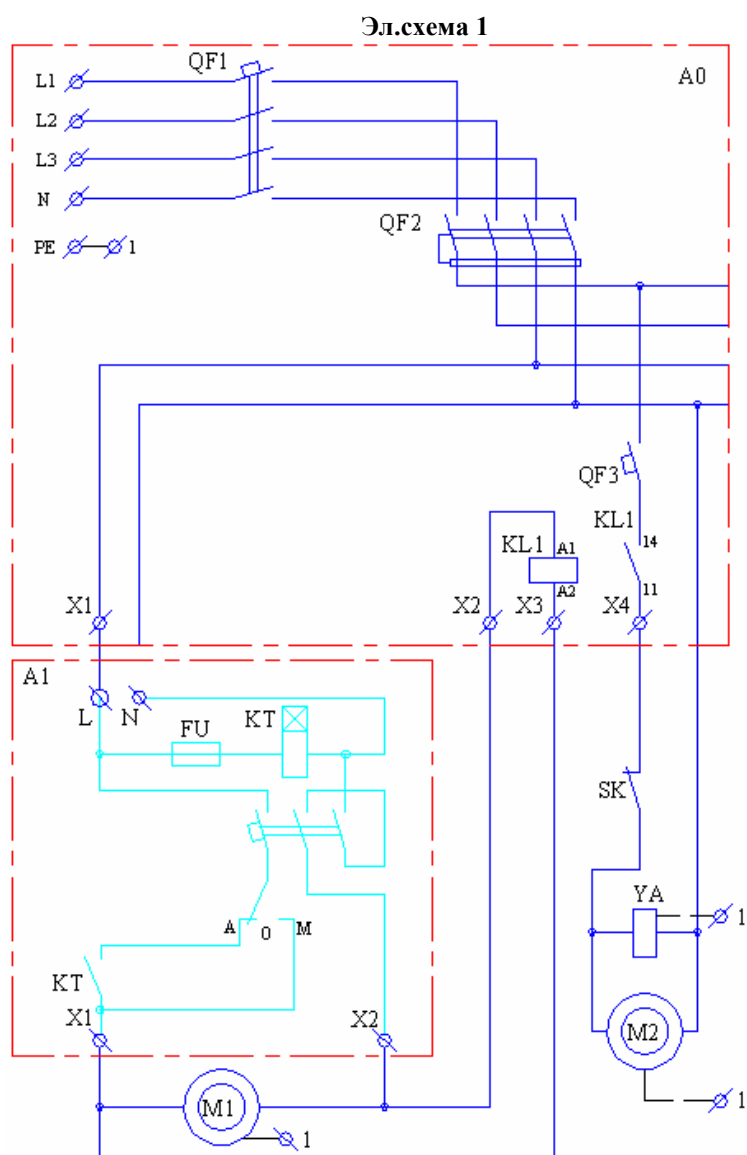


Рисунок 6



**ВНИМАНИЕ !!!**

На эл. схеме 1 изображен вариант подключения Циркуляционного насоса 1" Grundfos UPS-25/80 180. Состав системы водоподготовки, устройства входящие в распределительный щит уточняются согласно местным условиям монтажа.

Таблица условных обозначений для эл.схемы 1

Поз	Наименование
A0	Щит распределительный
A1	Щит управления фильтровальной установкой*
M1	Насос фильтровальной установки
SK	Термостат
YA	Клапан Электромагнитный
M2	Циркуляционный насос Grundfos UPS-25/80 180
QF1	Выключатель автоматический 4-х пол.
QF2	Устройство защитного отключения УЗО 4 пол.
QF3	Выключатель автоматический 1 пол. ABB S 231R C6
KL1	Контактор

\* Подробное описание Щита управления фильтровальной установкой смотрите в Руководстве по эксплуатации Щита управления фильтровальной установкой.

Демонтаж Циркуляционного насоса 1" Grundfos UPS-25/80 180 выполнять в следующем порядке:

- Отключите насос от системы электроснабжения;
- Закройте вентили на всасывающем и напорном трубопроводах насоса;
- Отсоедините от насоса питающий провод и провод заземления;
- Отсоедините от насоса всасывающий и напорный трубопроводы;
- Освободите насос от соответствующего крепежа;
- Снимите насос.

**2.5. Наладка, стыковка и испытания.**

Перед включением Циркуляционного насоса 1" Grundfos UPS-25/80 180 выполните следующие операции:

- Убедитесь, что все необходимые краны открыты;
- Убедитесь, что ни какие посторонние предметы не мешают свободному движению воды в трубопроводах подсоединенных к насосу;
- Убедитесь в герметичности трубопроводов и резьбовых соединений;
- Проверьте параметры питающей электросети и правильность подключения к ней насоса;



**ЗАПРЕЩАЕТСЯ:**

Включать насос, если любая из вышеперечисленных операций не выполнена или результаты выполнения любой из вышеперечисленных операций дали отрицательный результат.

- Устраните выявленные неисправности, если они обнаружены;



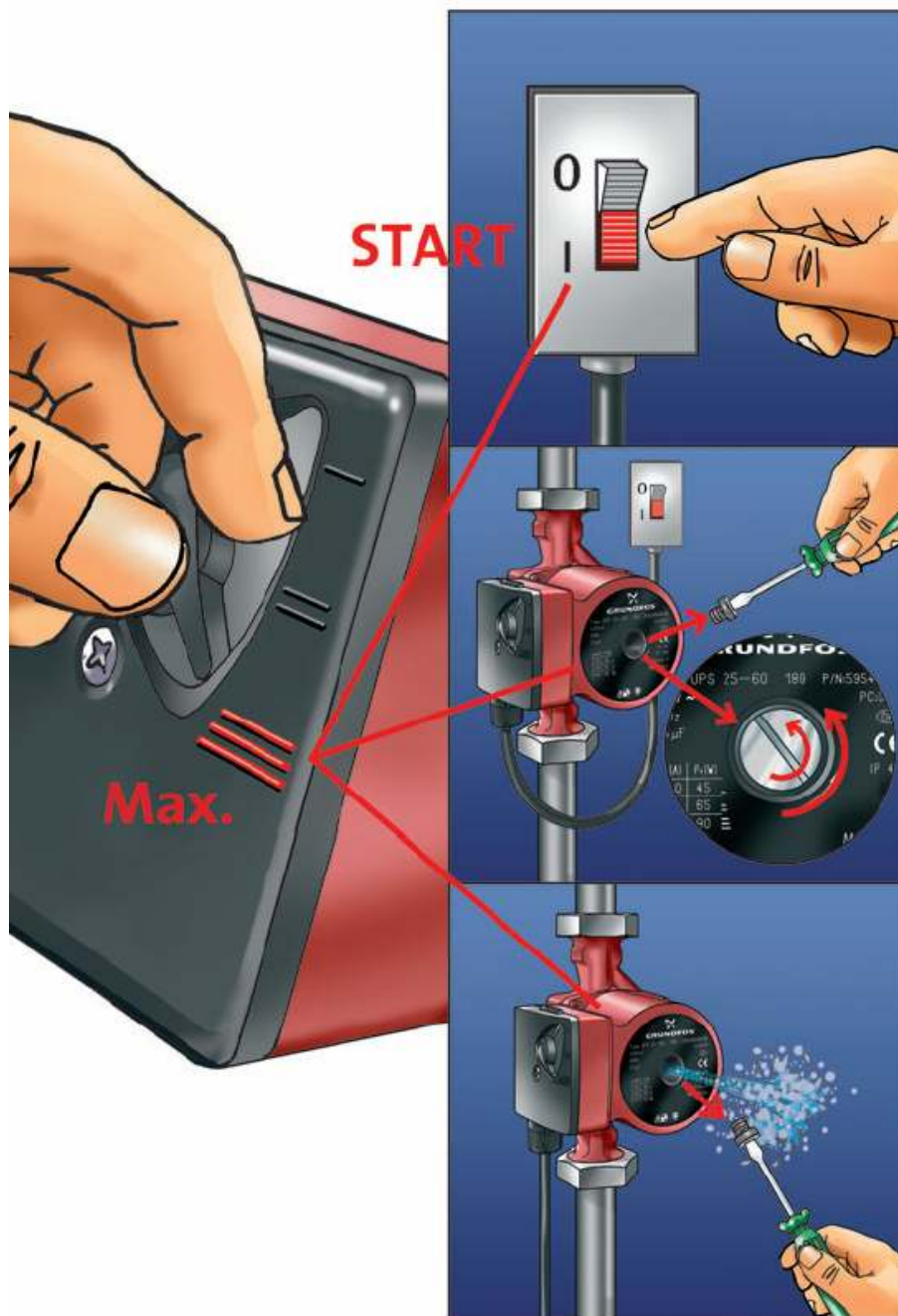
## 2.6. Запуск.

- Включите насос;
- Выкрутите резьбовую пробку, как показано на рисунке 7, для удаления воздуха из насоса.



**Осторожно!** При удалении воздуха из насоса, возможно попадание горячей воды на открытые участки тела, что может привести к ожогам.

Рисунок 7



- Проверьте, не превышает ли сила тока в двигателе значение, указанное на маркировке двигателя. В случае превышения силы тока, обеспечьте необходимые параметры, указанные в п. 1.3. настоящего РЭ, обратитесь к продавцу насоса.
- Убедитесь в отсутствии повышенной вибрации или шума при работе насоса;
- Убедитесь в герметичности трубопроводов и резьбовых соединений;
- Выключите насос;



### **ЗАПРЕЩАЕТСЯ:**

Эксплуатировать насос, если любая из вышеперечисленных операций не выполнена или результаты выполнения любой из вышеперечисленных операций дали отрицательный результат.

### 3. Использование по назначению.

#### 3.1. Эксплуатационные ограничения.

К эксплуатации Циркуляционного насоса 1" Grundfos UPS-25/80 180 допускается только квалифицированный персонал, т.е. специально подготовленные лица, прошедшие проверку знаний в объеме, обязательном для данной работы и имеющие квалификационную группу по электробезопасности, предусмотренную Правилами техники безопасности при эксплуатации электроустановок, а также изучившие настоящее РЭ.

#### **ВНИМАНИЕ !!!**

Эксплуатация Циркуляционного насоса 1" Grundfos UPS-25/80 180 допускается только после успешного выполнения операций указанных в п. 2.5 и 2.6 настоящего РЭ.



#### **Осторожно!**

Все работы по осмотру, подключению и обслуживанию Циркуляционного насоса 1" Grundfos UPS-25/80 180 осуществляются только при отключенном питающем напряжении самого насоса и тех механизмов, с которыми он может быть соединен электрически.



#### **ЗАПРЕЩАЕТСЯ:**

- Эксплуатация Циркуляционного насоса 1" Grundfos UPS-25/80 180 при параметрах питающего напряжения не соответствующих п.1.2. настоящего РЭ;
- Эксплуатация Циркуляционного насоса 1" Grundfos UPS-25/80 180 при превышении климатических параметров для исполнения УХЛ категории размещения 4.2 по ГОСТ 15150 и параметров указанных в п.1.2. настоящего РЭ;
- Эксплуатация Циркуляционного насоса 1" Grundfos UPS-25/80 180 при наличии деформации деталей корпуса, приводящих к их соприкосновению с токоведущими частями, появлению дыма или запаха, характерного для горячей изоляции, появлению повышенного шума или вибрации;
- Эксплуатировать незаземлённый насос;
- Эксплуатировать Циркуляционный насос 1" Grundfos UPS-25/80 180 при использовании одного и того же провода одновременно для заземления и в качестве нулевого провода электропитания насоса при подключении к сети с заземлённой нейтралью;
- Эксплуатация Циркуляционного насоса 1" Grundfos UPS-25/80 180 при подключении к электросети без УЗО (Устройства защитного отключения);
- Эксплуатация Циркуляционного насоса 1" Grundfos UPS-25/80 180 при появлении из насоса дыма или запаха, характерного для перегретой изоляции;
- Эксплуатация Циркуляционного насоса 1" Grundfos UPS-25/80 180 при появлении повышенного уровня шума исходящего от насоса;
- Эксплуатация Циркуляционного насоса 1" Grundfos UPS-25/80 180 без предварительного спуска воздуха из системы;
- Включать Циркуляционный насос 1" Grundfos UPS-25/80 180 при снятой крышке коробки распаячной насоса или при отсутствии любой составляющей насос, детали;
- Включать Циркуляционный насос 1" Grundfos UPS-25/80 180 при отсутствии воды во всасывающем трубопроводе (подводящем трубопроводе) и в корпусе насоса;
- Эксплуатация Циркуляционного насоса 1" Grundfos UPS-25/80 180 при закрытом выходном отверстии насоса и или при закрытом напорном трубопроводе (отводящем трубопроводе);

#### 3.2. Подготовка изделия к использованию.

Циркуляционный насос 1" Grundfos UPS-25/80 180 устанавливается в помещении, защищенном от атмосферных осадков с температурой не ниже +5°C и влажностью окружающего воздуха не более 60%.

Извлеките Циркуляционный насос 1" Grundfos UPS-25/80 180 из упаковки, внешним осмотром убедитесь в отсутствии механических повреждений его.

Если Циркуляционный насос 1" Grundfos UPS-25/80 180 внесен в помещение после транспортирования и хранения при отрицательных температурах, необходимо перед включением выдержать его при комнатной температуре в течение не менее 24-х часов. При доставке насоса к месту монтажа следите за чистотой разъемных соединений.

Подробное описание необходимых действий по установке и запуску Циркуляционного насоса 1" Grundfos UPS-25/80 180 смотри в п.2 настоящего РЭ.

#### 3.3. Использование изделия.

В процессе эксплуатации необходимо следить за исправным состоянием входящих в состав насоса изделий, герметичностью узлов и уплотнений, проводить Техническое обслуживание насоса.

Использовать насос необходимо согласно настоящему РЭ.

В таблице 5 приведены возможные неисправности Циркуляционного насоса 1" Grundfos UPS-25/80 180 и методы их устранения.

Таблица 5

Неисправность	Причина	Устранение
<b>Насос не работает</b>	Отсутствие напряжения в электрической сети или параметры напряжения не соответствуют п.1.2. настоящего РЭ.	Обеспечьте подачу напряжения. Установите стабилизатор напряжения.
	Сработало защитное устройство (УЗО, автоматический выключатель или тепловое реле) в щите управления насосом.	Установите причину срабатывания защитных устройств (например: проверьте сопротивление обмоток электродвигателя и т.д.). После устранения неисправности, включите соответствующий элемент в Эл. щите.
	Повреждены двигатель или питающий кабель.	Проверьте двигатель и кабель с помощью измерения сопротивления обмоток эл. двигателя насоса и или питающего кабеля.
	Насос забился инородными предметами и заклинил. Перекачиваемая жидкость на момент поломки не соответствует назначению насоса.	Освободите насос от инородных предметов. Замените насос насосом, который предназначен для перекачиваемой жидкости.
	Поврежден конденсатор.	Заменить конденсатор.
	Блокировка подшипников насоса из-за образования отложений.	Кратковременно переключить насос на максимальную частоту или деблокировать ротор, введя отвертку в паз и проворачивая от руки.
<b>Производительность насоса не достигает номинального значения.</b>	Напряжение в электрической сети не соответствует установленному в п.1.2. настоящего РЭ.	Установите стабилизатор напряжения.
	Потери напора в трубопроводах превышают допустимое значение.	Обеспечьте уменьшение потерь напора или замените насос насосом большей мощностью.
	Вентили на напорном или заборном трубопроводе частично закрыты и или заблокированы.	Отремонтируйте и или откройте вентили.
	Повреждены соединяющие трубопроводы.	Устраните протечки, прочистите или замените трубопроводы.
<b>Повышенный шум в системе подачи теплоносителя в теплообменник</b>	Насос отрегулирован на слишком высокую производительность.	Переключите насос на пониженную частоту вращения.
	Наличие воздуха в системе.	Удалите воздух из системы согласно п. 2.5.
<b>Повышенный шум в насосе</b>	Наличие воздуха в насосе.	Удалите воздух из насоса согласно п. 2.5.
	Недостаточный подпор на входе в насос.	Увеличьте подпор на входе в насос.
<b>Насос работает, но не качает воду.</b>	Нет воды.	Обеспечьте поступление воды в насос.
	Обратный клапан (в случае, если он установлен) заблокирован в закрытом положении.	Замените или отремонтируйте клапан.
	Происходит утечка воды и/или подсос воздуха в трубопроводах.	Проверьте и почините трубопроводы.
	Закрыты краны на всасывающей магистрали.	Открыть необходимые краны.

### 3.4. Меры безопасности при эксплуатации изделия.

При эксплуатации и техническом обслуживании Циркуляционного насоса 1" Grundfos UPS-25/80 180 необходимо соблюдать требования ГОСТ 12.3.019-80, "Правил технической эксплуатации электроустановок потребителей", «Межотраслевыми правилами по охране труда (Правилами безопасности) при эксплуатации электроустановок», а также меры безопасности указанные в п 2.2. настоящего РЭ.



**Осторожно!**

Все работы по осмотру, подключению, эксплуатации и обслуживанию Циркуляционного насоса 1" Grundfos UPS-25/80 180 осуществляются только при отключенном питающем напряжении самого насоса и тех механизмов, с которыми он может быть соединен электрически.

**3.5. Действия в экстремальных условиях.**

В случае возникновения пожара на изделии необходимо отключить электропитание, вызвать пожарную службу, принять самостоятельные действия по пожаротушению при необходимости произвести эвакуацию людей из пожароопасной зоны.

В случае отказа элементов изделия, способных привести к возникновению опасных аварийных ситуаций необходимо отключить электропитание, произвести диагностику всех деталей изделия, заменить неисправные детали на новые.

**4. Техническое обслуживание.**

**4.1. Общие указания.**

К техническому обслуживанию Циркуляционного насоса 1" Grundfos UPS-25/80 180 допускается только квалифицированный персонал, т.е. специально подготовленные лица, прошедшие проверку знаний в объеме, обязательном для данной работы и имеющие квалификационную группу по технике безопасности, предусмотренную «Межотраслевыми правилами по охране труда (Правилами безопасности) при эксплуатации электроустановок», а также меры безопасности указанные в п 2.2. настоящего РЭ.

В гарантийный период эксплуатации Циркуляционного насоса 1" Grundfos UPS-25/80 180 необходимо;

- очищать насос от пыли или других загрязнений;
- контролировать техническое состояние насоса;
- контролировать уровень шума создаваемый насосом;
- контролировать отсутствие протечек в самом насосе и в подсоединенных трубопроводах;
- проверять электрические контакты;

В период гарантийного обслуживания в случае возникновения, каких либо неисправностей обращайтесь в сервисный центр \_\_\_\_\_.



**ЗАПРЕЩАЕТСЯ:**

Самостоятельная разборка Циркуляционного насоса 1" Grundfos UPS-25/80 180 в гарантийный период.

**4.2. Меры безопасности при техническом обслуживании.**

При техническом обслуживании (далее ТО) соблюдайте меры безопасности указанные в п. 2.2. п. 3.4. настоящего РЭ.

**4.3. Порядок технического обслуживания.**



**Осторожно!**

Все работы по осмотру, подключению, эксплуатации и обслуживанию Циркуляционного насоса 1" Grundfos UPS-25/80 180 осуществляются только при отключенном питающем напряжении самого насоса и тех механизмов, с которыми он может быть соединен электрически.

Необходимые действия по демонтажу и монтажу описаны в п. 2.4. настоящего РЭ.

**4.4. Проверка работоспособности изделия.**

Перед включением Циркуляционного насоса 1" Grundfos UPS-25/80 180 выполните действия указанные в п. 2.5. настоящего РЭ (проверку осуществлять только в рабочих условиях).

**4.5. Консервация расконсервация.**

В случае если климатические параметры в помещении, где установлен насос не совпадают с параметрами указанными в п. 1.2. настоящего РЭ (или по необходимости) проведите консервацию насоса. Для этого:

- Демонтируйте насос согласно п. 2.4. настоящего РЭ;
- Поместите насос в упаковку;
- Поместите упакованный насос в помещение с соответствующими параметрами, указанными в п. 1.2. и п. 6. настоящего РЭ.

## 5. Текущий ремонт.

### 5.1. Общие указания.

#### **ВНИМАНИЕ !!!**

В ходе выполнения ремонтных работ, применяйте только запасные части, приобретенные в \_\_\_\_\_.

### 5.2. Меры безопасности.

При текущем ремонте соблюдайте меры безопасности указанные в п. 2.2. п. 3.4. настоящего РЭ.

## 6. Хранение.

Циркуляционный насос 1" Grundfos UPS-25/80 180 должен храниться в упаковке, в закрытых складских помещениях при температуре окружающего воздуха от +10 °С до +35 °С Влажность окружающего воздуха, не более 60%



#### **ЗАПРЕЩАЕТСЯ:**

Хранить насос в помещениях со взрывоопасной или химически активной средой, разрушающей металлы и изоляцию .

## 7. Транспортирование.

Транспортирование Циркуляционного насоса 1" Grundfos UPS-25/80 180 должно производиться наземным или иным транспортом в амортизированной таре, при условии защиты от атмосферных осадков и внешних воздействий.

Транспортирование на самолетах должно производиться в отапливаемых герметичных отсеках.

## 8. Утилизация.

Циркуляционный насос 1" Grundfos UPS-25/80 180 не содержит в своём составе материалов, при утилизации которых необходимы специальные меры безопасности.

Циркуляционный насос 1" Grundfos UPS-25/80 180 является изделием, содержащим радиоэлектронные компоненты, и подлежит способам утилизации, которые применяются для изделий подобного типа.

Элементы, изготовленные из цветных металлов, необходимо сдать в приемные пункты для последующей вторичной переработки.

## 9. Свидетельство о продаже.

Циркуляционный насос 1" Grundfos UPS-25/80 180 заводской номер \_\_\_\_\_

продан \_\_\_\_\_

Дата продажи « \_\_\_\_\_ » \_\_\_\_\_ 20 \_\_\_\_\_ г

## 10. Гарантийный талон.

Гарантийный талон на товар приобретённый по Накладной № \_\_\_\_\_

от « \_\_\_\_\_ » \_\_\_\_\_ 20 \_\_\_\_\_ г

Гарантийный талон действителен только при представлении оригинала Накладной.

1. ПРОДАВЕЦ предоставляет ПОКУПАТЕЛЮ гарантию на приобретенный товар, а именно: в течение срока гарантии обязуется безвозмездно устранять недостатки товара, возникшие по вине изготовителя или ПРОДАВЦА, в том числе, осуществлять ремонт или бесплатную замену (в случае невозможности ремонта) неисправных агрегатов, узлов и деталей товара.

2. Срок гарантии составляет 12 (двенадцать) месяцев с даты приёма товара ПОКУПАТЕЛЕМ.

3. Гарантийное обслуживание товара осуществляется по адресу:

4. Срок устранения недостатков товара, а также срок замены неисправного товара устанавливается ПРОДАВЦОМ самостоятельно в зависимости от сложности работ и срока поставки товара и не может превышать 30 (тридцати) рабочих дней с даты приёма ПРОДАВЦОМ товара для выполнения соответствующих работ. В отдельных случаях, вызванных производственной необходимостью, указанный срок может быть увеличен до 90 (девяносто) рабочих дней. ПРОДАВЕЦ предварительно уведомляет ПОКУПАТЕЛЯ об ориентировочном сроке ремонта или замены товара.



5. Срок устранения недостатков и (или) замены неисправного товара исчисляется с момента передачи товара ПРОДАВЦУ для ремонта или замены, а в случае выезда представителя ПРОДАВЦА для диагностики и осуществлении ремонта в месте нахождения товара - с даты первого выезда.

6. Гарантийное обслуживание товара производится только при предъявлении оригинала настоящего Гарантийного талона с печатью ПРОДАВЦА, а также оригинала накладной, содержащей перечень приобретённого товара и подтверждающей его приёмку ПОКУПАТЕЛЕМ. При отсутствии документов, подтверждающих покупку товаров у ПРОДАВЦА, а также дату покупки, устранение недостатков товара производится за счёт ПОКУПАТЕЛЯ в порядке и по расценкам, действующим у ПРОДАВЦА на момент обращения ПОКУПАТЕЛЯ.

7. Гарантийные обязательства не распространяются на детали, подвергающиеся износу, зависящему от интенсивности и условий эксплуатации ПОКУПАТЕЛЕМ.

8. ПРОДАВЕЦ вправе прекратить действие настоящей гарантии досрочно в следующих случаях:

8.1. Нарушения правил эксплуатации товара, описанных в инструкциях по эксплуатации товара.

8.2. Монтаж, наладка, ремонт, внесение в конструкцию товара изменений осуществлялись лицом, не имеющим необходимых разрешений на проведение таких работ.

8.3. Возникновение недостатков вызвано причинами, не зависящими от изготовителя и ПРОДАВЦА товара повреждение товара при его перевозке и хранении, неисправность инженерных коммуникаций или конструктивных недостатков объекта; воздействия внешних факторов; природных и экологических явлений: промышленных выбросов, смолистых осадков деревьев; действий третьих лиц, обстоятельств форс-мажора и пр.

9. ПРОДАВЕЦ вправе отказать в безвозмездном устранении выявленных недостатков товара в течение срока гарантии в следующих случаях:

9.1. Недостатки возникли вследствие какой-либо из причин, указанных в п.8 настоящего Гарантийного талона, при условии, что ПРОДАВЦОМ не принято решение о прекращении действия гарантии в результате указанных обстоятельств.

9.2. ПОКУПАТЕЛЕМ не приняты разумные и своевременные меры по предотвращению (развитию) неисправностей.

10. Устранение недостатков при досрочном прекращении гарантии на основании п. 8 или при отказе в безвозмездном устранении недостатков на основании п. 9 настоящего Гарантийного талона, производится за счёт ПОКУПАТЕЛЯ. Выполнение работ в таком случае производится в порядке и по ценам, установленным ПРОДАВЦОМ на момент обращения ПОКУПАТЕЛЯ.

11. При выявлении недостатков товаров в течение срока гарантии ПОКУПАТЕЛЬ оформляет Претензию в письменной форме и направляет её ПРОДАВЦУ по факсу. В Претензии должны быть указаны: дата составления, Ф.И.О. заявителя, номер и дата документа, подтверждающего покупку товара у ПРОДАВЦА, наименование товара, его количество, описание неисправностей, требования ПОКУПАТЕЛЯ и обоснование требований. В случае выезда специалиста ПРОДАВЦА к ПОКУПАТЕЛЮ, Претензия должна быть полностью подготовлена к моменту приезда представителя ПРОДАВЦА. Экземпляр Претензии передаётся представителю ПРОДАВЦА для рассмотрения. В случае доставки товара для устранения недостатков ПРОДАВЦУ, ПОКУПАТЕЛЬ передаёт экземпляр Претензии при передаче товара.

12. Устранение недостатков товара производится в месте нахождения ПРОДАВЦА. В случае невозможности доставки товара ПРОДАВЦУ для осуществления ремонта допускается выезд специалиста ПРОДАВЦА в согласованный день и время к ПОКУПАТЕЛЮ для осуществления диагностики и демонтажа товара для его дальнейшего ремонта.

13. ПОКУПАТЕЛЬ передаёт товар ПРОДАВЦУ для его замены или ремонта в оригинальной упаковке. Передача товара ПРОДАВЦУ подтверждается составлением Приёмо-сдаточного Акта.

14. ПРОДАВЕЦ самостоятельно определяет причины возникновения недостатков товара, и порядок их устранения, для чего проводит экспертизу товара. По результатам экспертизы уполномоченные лица ПРОДАВЦА составляют Акт проверки эксплуатации, в котором указываются основания для отказа в гарантийном ремонте (в случае отказа).

15. При возникновении споров, связанных с причинами возникновения недостатков товара, Стороны вправе провести экспертизу товара с привлечением уполномоченных лиц в порядке, установленном действующим законодательством. Экспертиза должна проводиться с участием представителей обеих Сторон.

16. Работы, выполненные в соответствии с настоящим Гарантийным талоном, оформляются Актом ремонтных работ. Гарантийный срок выполнения работ составляет 14 (четырнадцать) календарных дней с момента окончания работ. Гарантийный срок на установленные запасные части составляет 90 (девяносто) календарных дней с момента окончания работ.

17. Послегарантийный ремонт осуществляется за счёт ПОКУПАТЕЛЯ в порядке и на условиях, установленных ПРОДАВЦОМ.

18. ПОКУПАТЕЛЬ оплачивает выезд сотрудника ПРОДАВЦА для определения причин возникновения недостатков товара и проведения гарантийного ремонта в размере, установленном ПРОДАВЦОМ на момент выезда, если будет установлено, что за выявленные недостатки ПРОДАВЕЦ не отвечает.

19. ПОКУПАТЕЛЬ оплачивает экспертизу товара при выявлении по результатам экспертизы отсутствия вины ПРОДАВЦА и (или) производителя товара в возникновении недостатков товара и отказе в таком случае от платного ремонта товара ПРОДАВЦОМ.