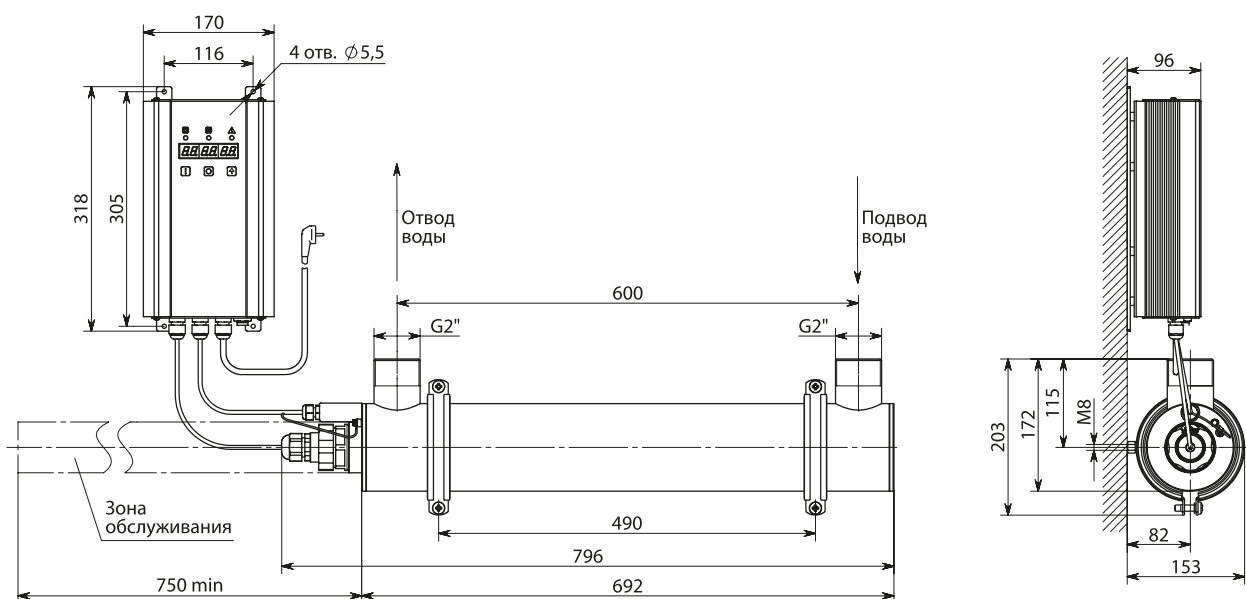


DUV-1A250-N BSC



Комплектующие

Наименование	ЛИТ номер
Ультрафиолетовая лампа	ДВ 250НО
Кварцевый чехол с уплотнением + комплект уплотнительных колец	ЛИТ НР.284.00.000-04 + ЛИТ НР.294.00.000
Электронный пускорегулирующий аппарат	L~220-1x250-3303-200
Комплект уплотнительных колец на один лампоузел	ЛИТ НР.294.00.000