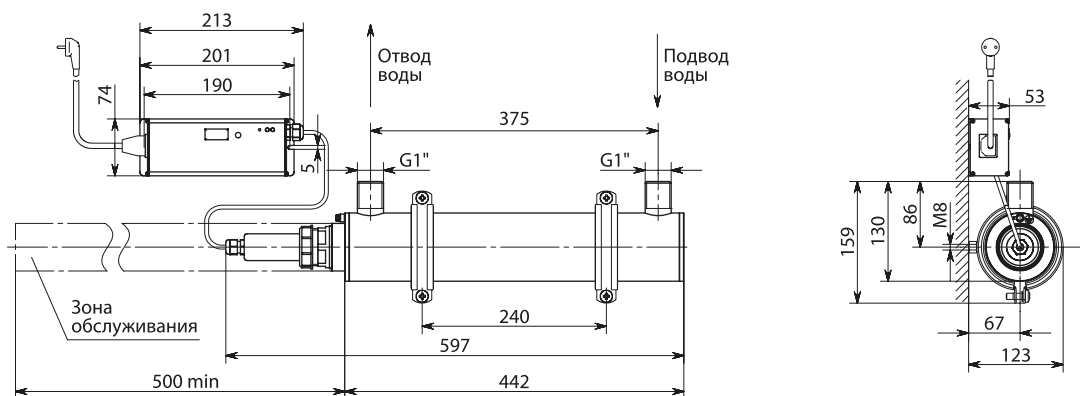


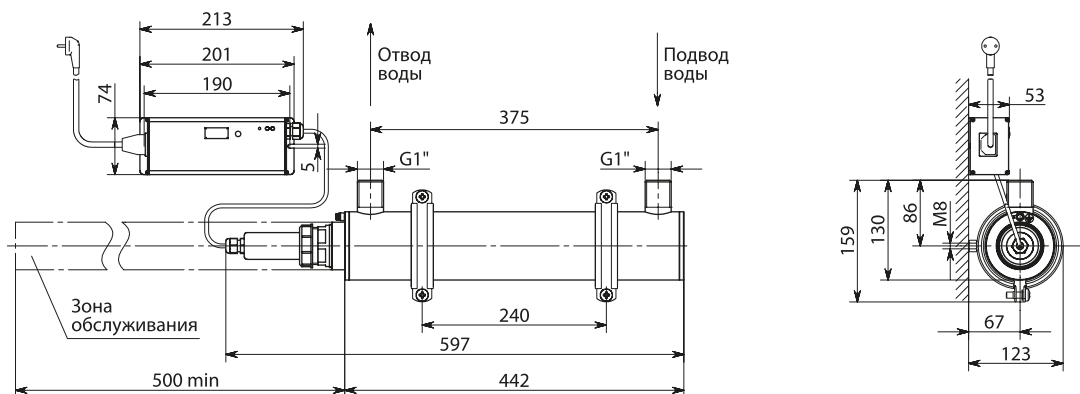
DUV-1-21-N BSC



Комплектующие

Наименование	ЛИТ номер
Ультрафиолетовая лампа	GRH436T5L
Кварцевый чехол с уплотнением + комплект уплотнительных колец	ЛИТ НР.235.01.000 + ЛИТ НР.295.00.000
Электронный пускорегулирующий аппарат	EPS40W/425mA/L
Комплект уплотнительных колец на один лампоузел	ЛИТ НР.295.00.000

DUV-1-48-N BSC



Комплектующие

Наименование	ЛИТ номер
Ультрафиолетовая лампа	GHO436T5L
Кварцевый чехол с уплотнением + комплект уплотнительных колец	ЛИТ НР.235.01.000 + ЛИТ НР.295.00.000
Электронный пускорегулирующий аппарат	EPS100W/800mA/L
Комплект уплотнительных колец на один лампоузел	ЛИТ НР.295.00.000