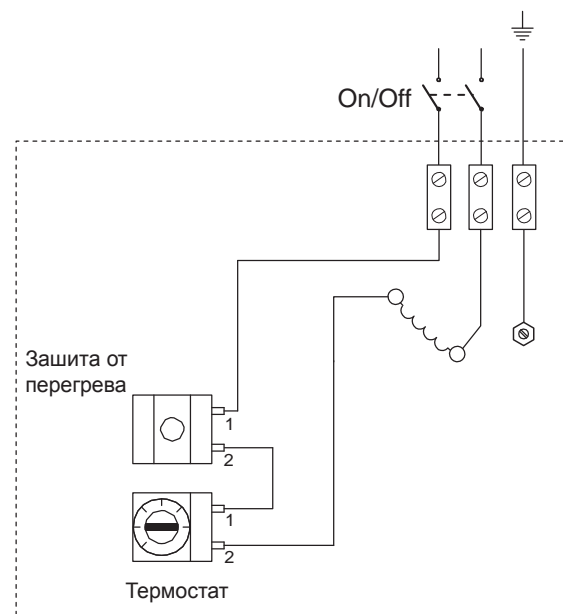
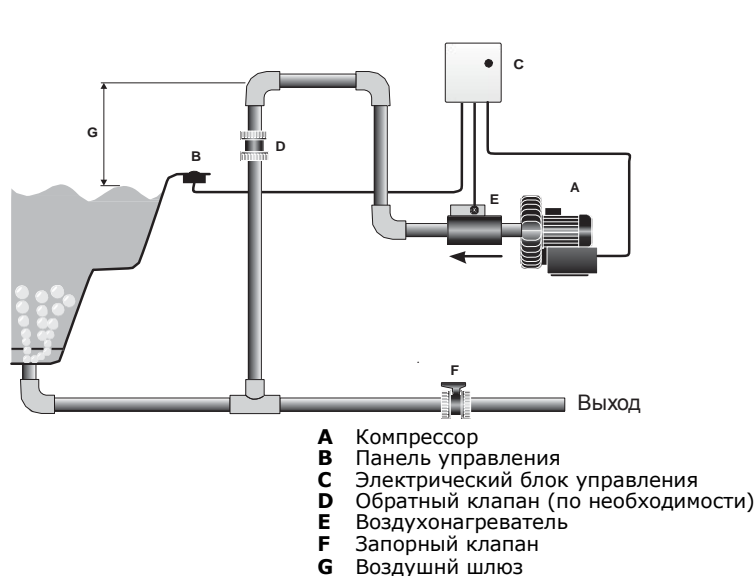


Воздухоподогреватель

Art.Nr / Артикул № 12700

Pahlén 
swimming pool equipment



1,5 кВт, 230В 1~

Данный воздухоподогреватель целиком (и корпус, и змеевик) изготовлен из кислотостойкой нержавеющей стали AISI 316. Снаружи на корпусе воздухоподогревателя имеются патрубки для подсоединения шлангов диаметром 51 мм. Устанавливать воздухоподогреватель следует горизонтально, при этом соединительная коробка должна быть ориентирована вверх и должна подсоединяться к напорной стороне воздухоудвки.

Не следует накрывать воздухоподогреватель. Установка воздухоподогревателя осуществляется с помощью закрытых кронштейнов, при этом воздухоподогреватель должен быть установлен не ближе, чем 5 см от горючих материалов. В противном случае следует использовать лист гипсокартона или другого негорючего материала, чтобы поместить его между стеной и воздухоподогревателем. При этом размер листа должен превышать внешние размеры воздухоподогревателя.

Электрическое соединение

Данный воздухоподогреватель оборудован регулируемым термостатом 30-80°C и защитой от перегрева – макс. 80°C. Подключите воздухоподогреватель так, чтобы его можно было регулировать через подачу воздуха на воздухоудвку или с помощью отдельного контактора. Однако, независимо от используемой схемы подключения, регулировку воздухоподогревателя необходимо осуществлять через воздухоудвку, поэтому перед ним должен быть установлен двухполюсный выключатель.

Корпус воздухоподогревателя должен быть заземлен через систему заземления бассейна. Включать воздухоподогреватель можно только при включенной воздухоудвке.

Эксплуатация

1. Включите воздухоудвку.
2. Включите воздухоподогреватель и задайте установку термостата.

Теперь воздух будет нагреваться до необходимой температуры.

Если по какой-то причине поток воздуха недостаточный, регулятор ограничения перегрева может разомкнуть цепь.

Если это произошло, необходимо выяснить и устранить причину возникшего перегрева. Снимите черную защитную пробку и снова замкните цепь, нажав красную кнопку на корпусе воздухонагревателя.

Copyright © 2009 Pahlén AB, Box 728, SE-194 27 Upplands Väsby, Sweden
Tel. +46 8 594 110 50, Fax +46 8 590 868 80, e-mail: info@pahlen.se, www.pahlen.com

Инструкция по монтажу
MA45-13 2013