

# Сенсорная пьезокнопка с адаптером (арт. ПК.01, АД.02.0)

## Технический паспорт. Руководство по эксплуатации

### Содержание

1. Общие сведения
2. Технические характеристики
3. Руководство по монтажу
4. Условия эксплуатации и техническое обслуживание
5. Гарантии изготовителя
6. Транспортировка и хранение
7. Комплект поставки

### 1. Общие сведения

Сенсорная пьезокнопка предназначена для включения/отключения различных нагрузок в бассейне (подсветка, насосы аттракционов, компрессоры и т.д.)

Материал корпуса кнопки ПК.01 – нержавеющая сталь.

Материал адаптера АД.02.0 - нержавеющая сталь марки 12Х18Н10Т (AISI 304).



Рис. 1 Сенсорная пьезокнопка ПК.01



Рис. 2 Сенсорная пьезокнопка с адаптером

### 2. Технические характеристики

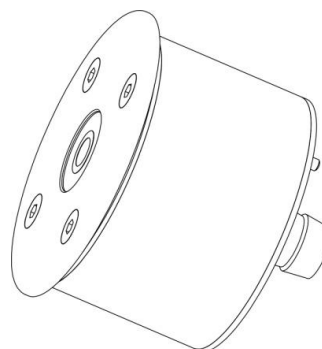
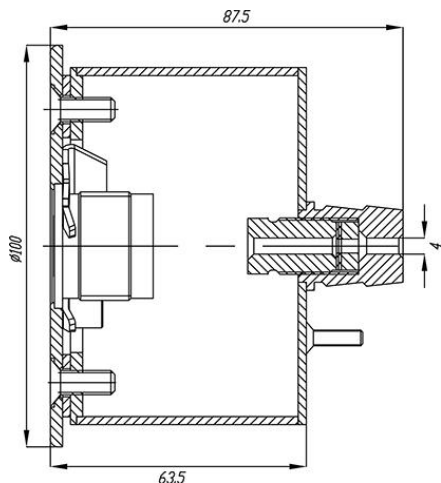


Рис. 2 Общий вид и габаритные размеры адаптера АД.02.0

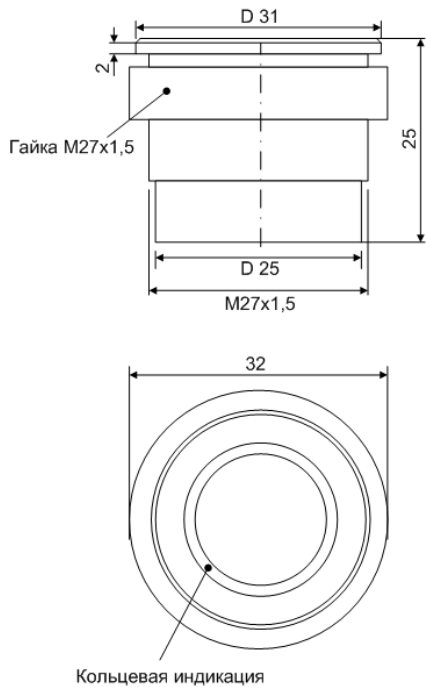


Рис. 3 Общий вид и габаритные размеры сенсорной пьезокнопки ПК.01

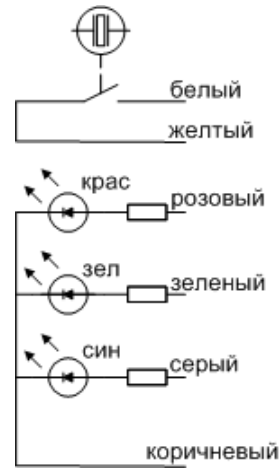


Рис. 4 Схема электрическая с общим катодом

### 2.1. Технические характеристики пьезокнопки ПК.01:

Параметры	Значение
Коммутируемое рабочее напряжение постоянного тока	±24 В
Максимальный ток	до 200 мА
Минимальный рабочий ток	10 мкА
Номинальное напряжение постоянного тока световой индикации	12 В
Усилие управления для оперирования выключателем	не более 5 Н

**При работе на индуктивную нагрузку требуется диодная защита!**

2.2. Параметры выходной цепи выключателя приведены в таблице. Род контакта (аналога) выходной цепи - замыкающий.

Состояние ключа выходной цепи	Омическое сопротивление
отключенное	> 5 МОм
включенное	< 10 Ом

2.3. При времени воздействия на орган управления выключателя не менее 0,5 секунд время включенного состояния ключа составляет от 100 до 200 мс.

2.4. Гибкие выводы выполнены в кабельном исполнении:

- выходной цепи выключателя - из провода сечением 0,12 мм<sup>2</sup> белого и желтого цвета;
- выходной цепи индикатора - из провода сечением 0,12 мм<sup>2</sup>: минусовый - коричневого цвета, плюсовый – розовый (красный цвет), зеленый (зеленый цвет), серый (синий цвет).
- длина выводов – 5м.

2.5. Климатическое исполнение О, категория размещения 5.1, при этом:

- рабочая температура окружающего воздуха от минус 40 до +60° С;
- высота над уровнем моря не более 4300 м; тип атмосферы не регламентируется.

## 2.6. Вибрационные и ударные нагрузки:

- синусоидальная вибрация в диапазоне частот от 0,5 до 200 Гц с ускорением 2g;
- удары многократного действия с ускорением 3g и длительностью действия ударного ускорения от 2 до 20 мс.
- ударная нагрузка по коду IK – 06.

## 2.7. Степень защиты IP 68.

Рабочее положение в пространстве - любое.

### 3. Руководство по монтажу и подключению

Монтаж должен производиться квалифицированными специалистами в соответствии с нормами и правилами безопасности жизнедеятельности и охраны труда при проведении соответствующих видов работ.

Монтаж должен производиться в соответствии с рекомендованными схемами, представленными в руководстве по эксплуатации. В противном случае возможно неправильное функционирование оборудования, а также его поломка.

#### **ЗАПРЕЩАЕТСЯ:**

- Устанавливать изделие на поверхностях, подверженных ударам и вибрациям.
- Осуществлять монтаж изделия в помещениях с температурой ниже 0°, в условиях, предполагающих воздействие агрессивной внешней среды, способной разрушить или повредить нержавеющую сталь.
- Подвергать изделие механическим воздействиям.
- Устанавливать изделие в бассейнах с «морской водой» или с использованием электролизера.

После транспортировки изделия при отрицательных температурах, прежде чем приступить к монтажу, необходимо выдержать изделие при комнатной температуре в течение не менее 2 часов.

При проведении ремонтно-строительных и сварочных работ в техническом помещении в непосредственной близости от смонтированного (или подготовленного к монтажу) изделия, необходимо обеспечить защиту корпуса и лицевых панелей.

Перед монтажом необходимо обеспечить чистоту резьбовых подсоединений. Резьбовые соединения необходимо уплотнять фумлентой или герметиками.

### 4. Условия эксплуатации и техническое обслуживание

Эксплуатация и техническое обслуживание должно производиться квалифицированными специалистами в соответствии с инструкциями, представленными в настоящем паспорте. В противном случае возможно неправильное функционирование оборудования, а также его порча.

В целях предотвращения порчи и повреждения корпуса запрещается эксплуатация в бассейнах с «морской» водой, с использованием электролизера, а также в иных условиях, не соответствующих указанным требованиям к качеству воды:

Показатель	Значение
Хлор, мг/л	3
Хлориды, мг/л	200
pH	7,2-7,8
Щелочность, мг/л	10-150
Общая жесткость	7,0 ммоль/л

Запрещается эксплуатация изделия при температуре воздуха ниже 0° С.

Во избежание появления царапин запрещается удалять загрязнения с помощью очистительного средства, содержащего абразивные частицы.

## 5. Гарантии изготовителя

Изготовитель гарантирует безотказную работу изделия при соблюдении условий транспортировки, монтажа, хранения и эксплуатации.

Гарантийный срок эксплуатации изделия – 12 месяцев с момента ввода в эксплуатацию, но не более 18 месяцев со дня отгрузки. В течение указанных сроков Поставщик обязуется своими силами и за свой счет отремонтировать или заменить вышедшее из строя оборудование.

Вышедшее из строя оборудование принимается на экспертизу. Сроки проведения экспертизы – 2 недели с момента получения дефектного оборудования Поставщиком. На основании заключения экспертизы в течение 5 рабочих дней производится отгрузка оборудования Покупателю.

Гарантия не включает в себя работу по демонтажу сломанного изделия и монтажу нового или отремонтированного изделия.

Дефектное оборудование должно быть возвращено изготовителю за счет Покупателя.

Претензии по качеству не принимаются, если установлено, что выход из оборудования произошел ввиду механического повреждения, неправильного монтажа, монтажа неквалифицированными специалистами или неправильной эксплуатации.

Гарантия не распространяется на какой-либо вытекающий или косвенный ущерб.

Гарантия не распространяется на оборудование, которое было отремонтировано не представителем Поставщика или уполномоченным им лицом.

## 6. Транспортировка и хранение

Изделие транспортируется любым видом транспорта в соответствии с правилами перевозок, действующими на принятом для перевозок транспорте.

Хранение необходимо осуществлять в закрытом сухом складском помещении, исключая агрессивное воздействие внешней среды.

Условия хранения должны соответствовать ГОСТ 15150-76 группе 2(С).

## 7. Комплект поставки

Сенсорная пьезокнопка ПК.01	1 шт.
Адаптер под пьезокнопку АД.02.0	1 шт.
Технический паспорт	1 шт.
Упаковка	1 шт.

## 8. Свидетельство о приемке

Сенсорная пьезокнопка с адаптером, арт. \_\_\_\_\_ соответствует техническим условиям и признана годным к эксплуатации.

Инженерно-технический центр «Комплексные исследования»

Адрес: г. Троицк, Академическая площадь, д. 4, пом. 6

Тел.: (495) 777-71-96

Сайт: [www.xenozone.ru](http://www.xenozone.ru)

e-mail: [info@xenozone.ru](mailto:info@xenozone.ru)