

# Operating Instructions

RE2B-BRA0-BD899 ROBOT AQUABOT BRAVO

REVI-BRA0-VD899 ROBOT AQUABOT VIVA

RECS-MGJ0-AMJ99 ROBOT AQUABOT MAGNUM JUNIOR



Robotic Pool Cleaner  
Nettoyeur de Piscine  
Automatischer Schwimmbeckenreiniger  
Limpiafondos de Piscina  
Aspirador Automático de Piscina  
Robot di Pulizia per Piscine



### Уважаемый покупатель!

Поздравляем Вас с приобретением робота-очистителя фирмы dinotec. Надеемся, что он станет надежным помощником в уборке Вашего бассейна на долгие годы. Перед началом эксплуатации просьба внимательно ознакомиться с настоящей инструкцией. Благодарим Вас за покупку!

### ВАЖНО!

**ВНИМАНИЕ!** Никогда не включайте робот, пока он полностью не погрузился в воду. Включение робота без воды неизменно приводит к его серьезным повреждениям и потере гарантии.

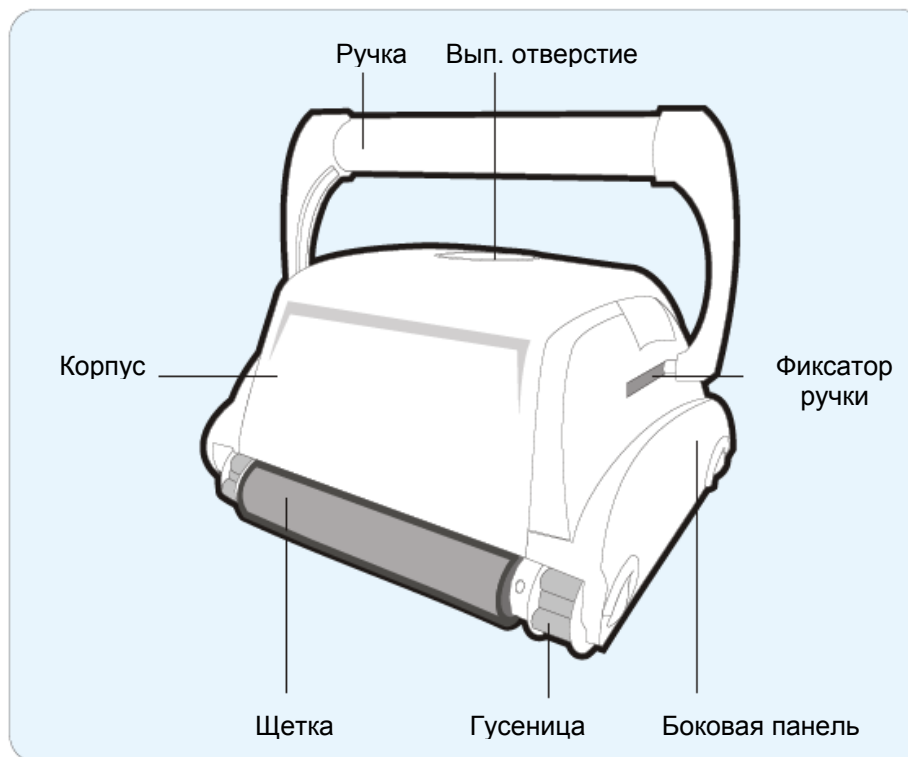
После каждого сеанса очистки бассейна оставляйте робот в воде на 15-20 минут для того, чтобы остыл электродвигатель. Запрещается оставлять робот в воде постоянно, его следует хранить на транспортной тележке в сухом месте. Прежде чем извлечь робот из воды не забывайте выключать трансформатор и вынимать вилку из розетки.

### ОСТОРОЖНО! Не пользуйтесь роботом-очистителем, когда в бассейне купаются люди

- Робот должен запитываться через УЗО с фиксированным значением срабатывания по току повреждения не более 30 мА.
- Подсоединение электрической части робота к местной электрической сети должно соответствовать действующим местным и национальным нормам электромонтажа и схемам включения установок согласно VDE.
- Неправильное пользование роботом может привести к протечкам в корпусе.
- При повреждении питающего кабеля его необходимо заменить. Замена должна производиться представителем сервисной организации завода-изготовителя или другим квалифицированным специалистом с целью обеспечения безопасности эксплуатации.

### Компоновка

Внешний вид и компоновка Вашего робота-очистителя могут отличаться от указанных в настоящей инструкции. Однако, принцип работы, способ управления и требования по техническому обслуживанию являются едиными для обеих модификаций.



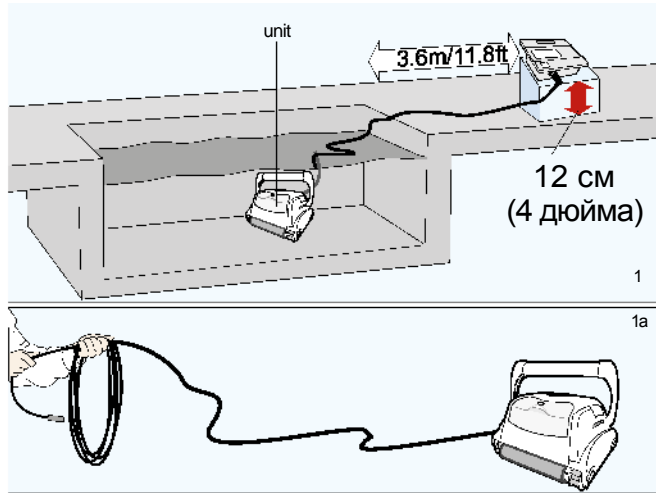
Комплект поставки автоматического робота-очистителя:

- робот-очиститель с кабелем,
- трансформатор (робот питается от низкого напряжения),
- транспортная тележка (опция).

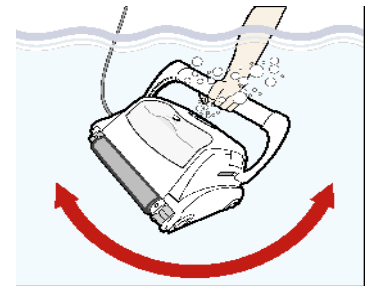
**Перед вводом робота-очистителя в эксплуатацию просьба внимательно ознакомиться с настоящей инструкцией!**

## Инструкция по эксплуатации робота-очистителя

1. Расположите блок питания (трансформатор) на расстоянии мин. 3,6 метра от кромки бассейна и на уровне мин. 12 см над поверхностью (Рис.1). Блок питания подает на робот низкое напряжение.
2. Размотайте кабель (Рис. 1а).

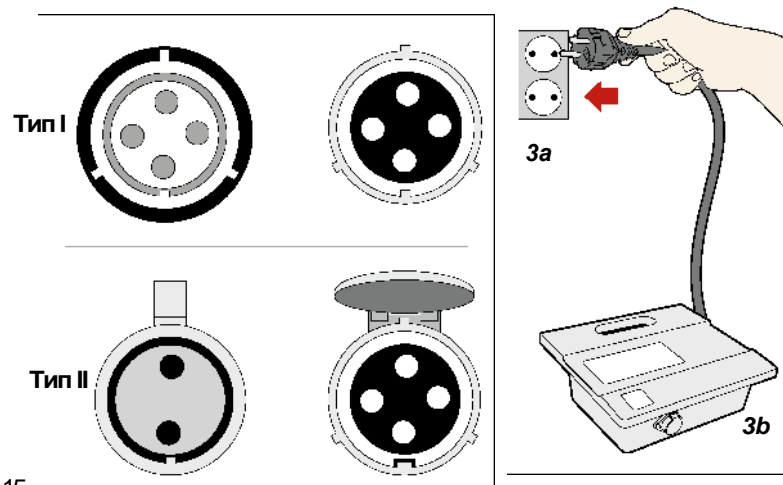


4. Погрузите робот в воду и, удерживая рукой, попеременно перемещайте его влево и вправо для удаления воздуха из корпуса. Затем опустите робот на дно бассейна (3) и, по возможности, равномерно распределите кабель по поверхности воды (1).



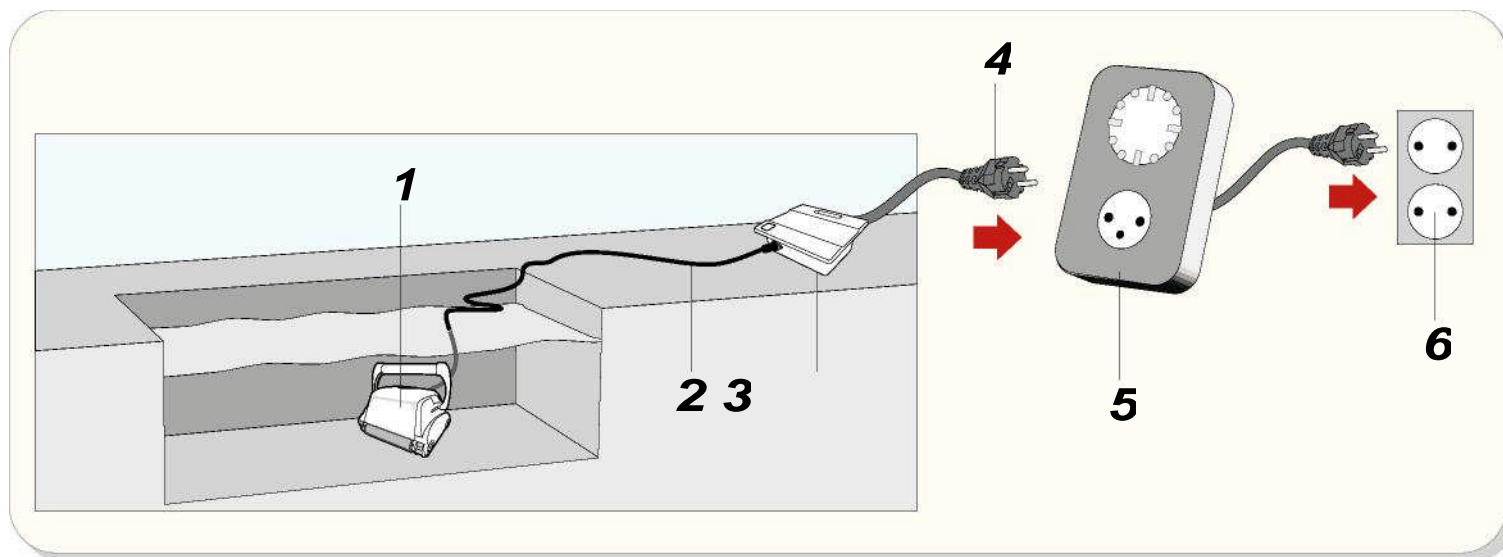
5. Подсоедините кабель к трансформатору. Убедитесь (в зависимости от модели, тип I или тип II) в том, что штекер, снабженный специальным выступом, правильно вставлен в разъем трансформатора (Рис.3а). Подключите трансформатор к заземленной розетке, убедившись, что заземление выполнено надлежащим образом (Рис.3б). Нажмите клавишу "ON" (ВКЛ) на трансформаторе (блоке управления). Встроенная в выключатель горячая лампочка сигнализирует о том, что система "ВКЛЮЧЕНА" и робот переходит в режим очистки. Система начинает отсчет сеансов очистки. Снятие показаний счетчика осуществляется только в авторизованных сервисных центрах.

- 3. ТОЛЬКО ДЛЯ МОДЕЛЕЙ С РУЧКОЙ** - Зафиксируйте передвижную ручку по диагонали относительно верхней части корпуса робота. Нажмите на фиксатор и переместите ручку до конца (рекомендуется предпоследний шлиц), после этого отпустите фиксатор. В зависимости от модели кнопка фиксатора располагается либо вертикально либо горизонтально (см. рис. 2а, 2б). Ручка зафиксируется в этой позиции. Те же действия повторите с другим концом ручки. Помните о том, что ручка должна быть зафиксирована диагонально. (Рис.2с).



### Внешний таймер назначение

Данный автоматический робот-очиститель может быть запрограммирован с помощью внешнего таймера (опция).

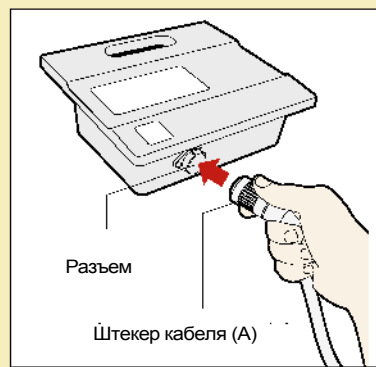
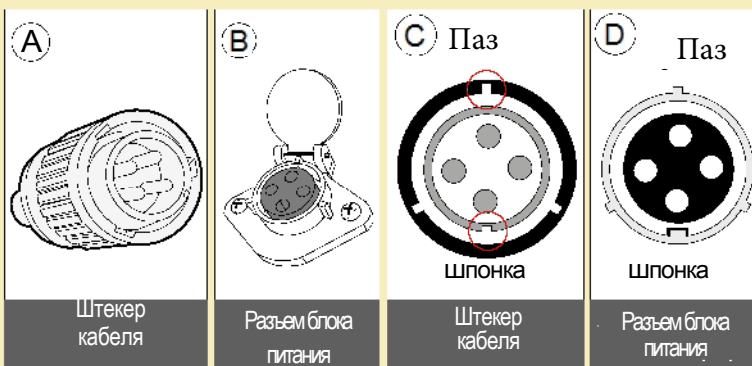


1. Прибор
2. Кабель
3. Трансформатор
4. Штекер трансформатора
5. Внешний таймер
6. Розетка

## Штекер. Тип I

Порядок подсоединения штекера кабеля (Рис. А) к разъему трансформатора (Рис. В):

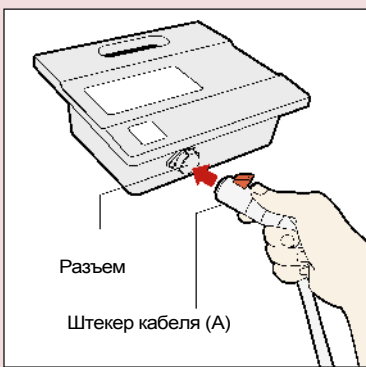
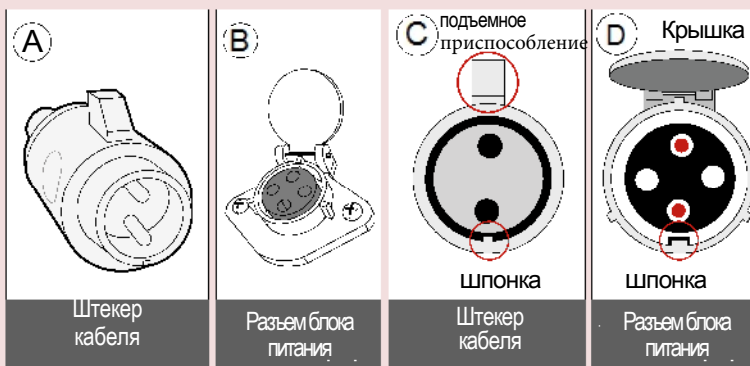
1. Приведите штекер с пазом и 3 внешними шлицами в положение, точно соответствующее указанному на Рис. С.
2. Совместите штекер с разъемом трансформатора, соблюдая маркировку контактов и учитывая соответствие конструктивных элементов. (Рис. D)
3. Вставьте штекер в разъем трансформатора до упора.
4. После этого поверните штекер вправо до фиксации (рис. E).
5. Для отсоединения поверните штекер влево и выньте его из разъема (рис. F).



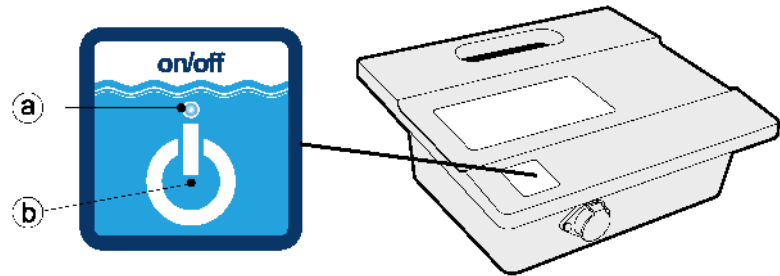
## Штекер. Тип II

Порядок подсоединения штекера кабеля (Рис. А) к разъему трансформатора (Рис. В):

1. Расположите штекер так, как это показано на Рис. С, совместив его со шпонкой и подъемным приспособлением.
2. Подъемное приспособление должно быть (Рис. E) направлено вверх, чтобы поддерживать крышку разъема трансформатора. Крышка будет фиксировать кабель.
3. Совместите шпонку штекера с соответствующим пазом на разъеме трансформатора. Несмотря на то, что у разъема 4 контактных отверстия, используются только верхнее и нижнее (Рис. D).
4. Вставьте штекер в разъем трансформатора до упора. После того как штекер вставлен до упора, опустите крышку и зафиксируйте.
5. Чтобы отсоединить штекер необходимо поднять крышку и вынуть его (штекер).



## Инструкция по эксплуатации робота-очистителя



### СВТД-индикатор режимов работы

**а.**

Синий СВТД мигает, если питание подается в режиме Standby и горит непрерывно, если робот выполняет цикл очистки. Кнопка "POWER" для переключения между "ON (ВКЛ)" и "STANDBY (режим ожидания)".

**Кнопка "POWER (Включение)"**

**б.**

Кнопка для переключения между "ON (ВКЛ)" и "STANDBY (режим ожидания)".

**ВАЖНО** - После каждого цикла очистки робот автоматически переключается в режим "Standby". Если Вам понадобится выключить прибор во время рабочего цикла, нажмите один раз на кнопку "Power (Включение)" и СВТД-индикатор начнет мигать. Теперь робот остановлен.

## Обслуживание и настройка - Очистка фильтра

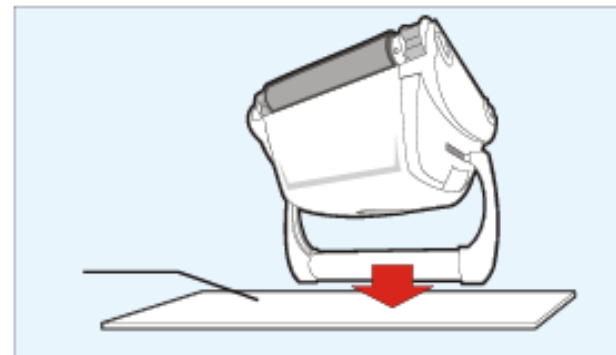
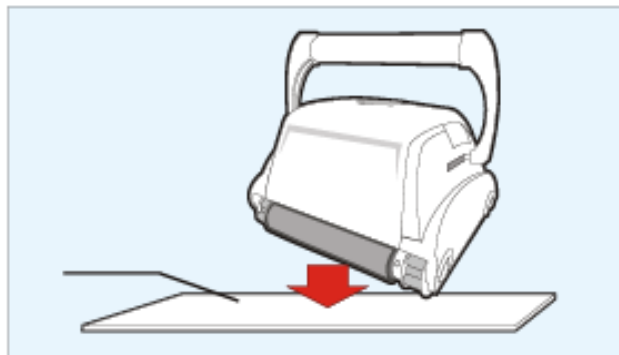
### ВАЖНО!

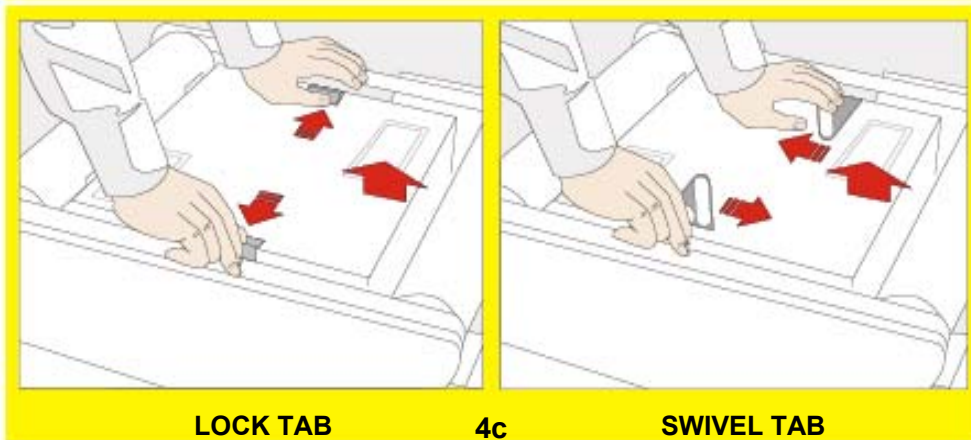
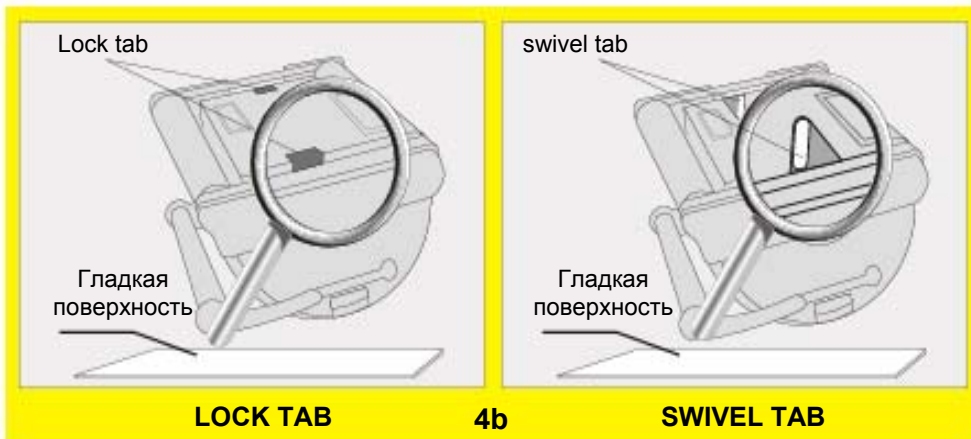
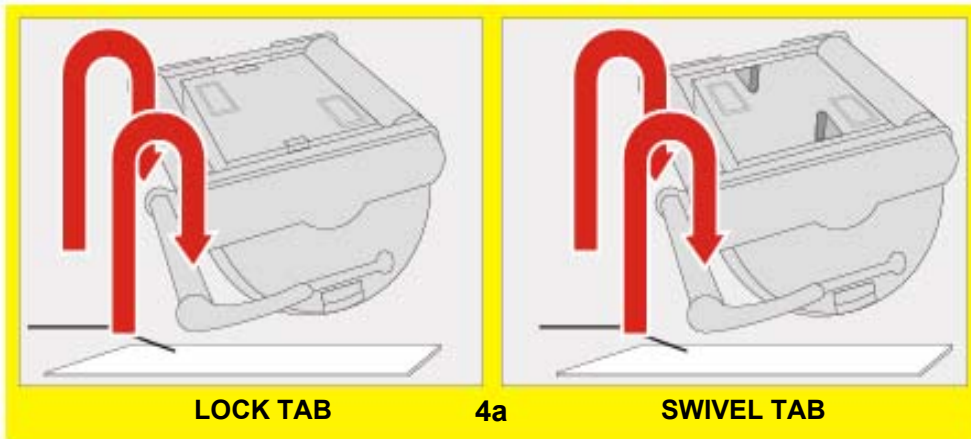
Храните робот при температуре 10 - 40°C для защиты его пластмассовых деталей и уплотнителей. Несоблюдение этого требования ведет к потере гарантии.

Робот можно эксплуатировать при температуре воды от 13°C до 35°C. Однако, рекомендуемый температурный диапазон составляет 22 - 32°C.

### ВНИМАНИЕ!

Во избежание царапин или иных повреждений корпуса робот всегда следует класть на гладкую поверхность во время очистки фильтровального мешка или выполнения настроек. Царапины могут вызвать образование мелких и острых заусениц на корпусе робота, что, в свою очередь, может стать причиной повреждений мягких поверхностей бассейна.





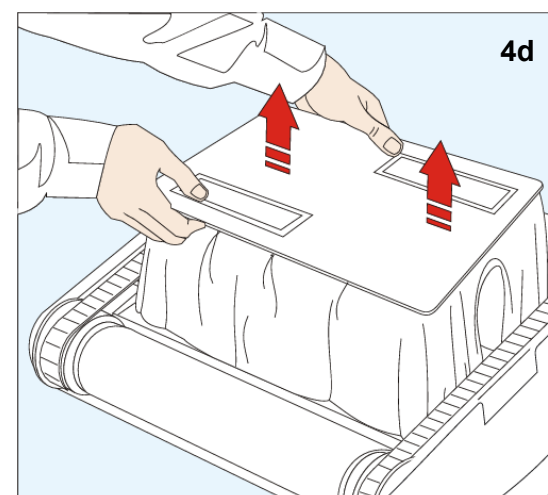
## Техническое обслуживание и настройка робота

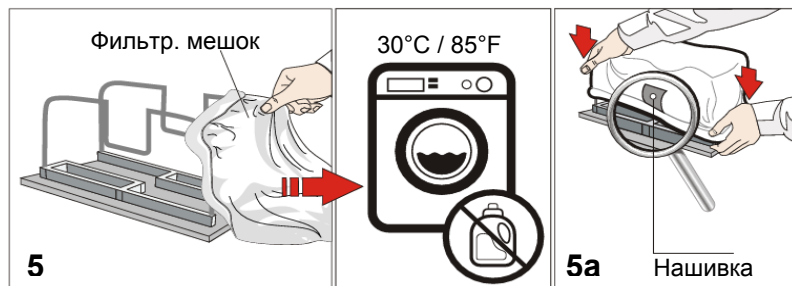
### Очищайте фильтровальный мешок после каждого сеанса очистки бассейна

- Отсоедините вилку трансформатора от сети. Избегайте контакта вилки с водой.
- Если робот находится в воде, его следует осторожно подтянуть к себе за кабель. Для выемки из воды робот потяните за ручку, но не за кабель! Вынимать следует медленно и аккуратно. Легкие наклоны влево и вправо позволяют полностью удалить воду из корпуса робота.
- Переверните робот и расположите его дном вверх, предварительно подстелив мягкий материал во избежание царапания корпуса (см. рис. 4а). Отожмите фиксирующие клипсы и снимите дноще (см. рис. 4b и 4c), затем снимите крышку (см. рис. 4d) (дальнейшие действия - на сл. странице).

### ПРИМЕЧАНИЕ

В зависимости от модели робота встречаются два вида механизмов для установки и снятия крышки: LOCK TAB (раздвижная защелка) и SWIVEL TAB (откидная защелка). При снятии крышки пользуйтесь диаграммой для Вашей модели.



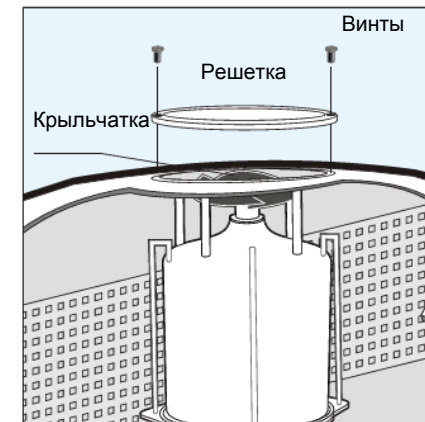
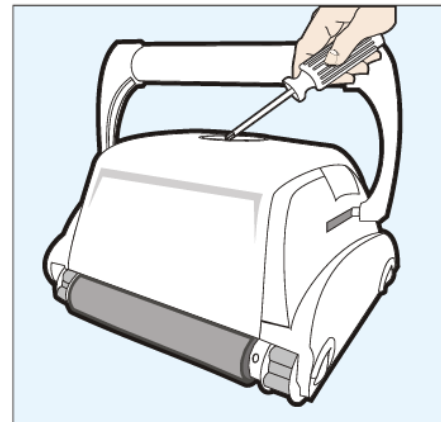


(продолжение предыдущей страницы)

- d. Снимите фильтровальный мешок с направляющих крышки (см. рис. 5), выверните его и тщательно промойте от грязи (например, из шланга или под краном). Промывать мешок следует до тех пор, пока вода не станет чистой. После этого аккуратно и без усилий отожмите мешок. При необходимости, фильтровальный мешок можно стирать в холодной воде в стиральной машине. Моющие средства не использовать!
- e. Проденьте фильтровальный мешок по направляющим крышки (см. рис. 5). Проследите за тем, чтобы нашивка на мешке оказалась посередине одной из продольных сторон крышки (см. рис. 5a).
- f. Вставьте крышку назад в корпус робота. Убедитесь в том, что все четыре клипсы полностью защелкнуты, а крышка надежно зафиксирована.

### Важные примечания

- При выемке робота из воды всегда выключайте трансформатор и отсоединяйте его от сети.
- Очищайте фильтровальный мешок после каждого сеанса очистки бассейна.
- Меняйте положение ручки после каждого сеанса очистки во избежание перекручивания кабеля.
- Периодически устраняйте места перекручивания кабеля с помощью устройства E-Z-Swivel.
- Меняйте износившиеся щетки для достижения оптимального результата очистки.
- Помните, что робот самостоятельно производит балансировку, находясь на стенке бассейна. При достижении поверхности воды ручка должна находиться параллельно зеркалу воды.
- Храните робот в оригинальной упаковке в случае его длительного простоя или необходимости возврата дилеру для проведения сервисных мероприятий.
- Оставляйте робот в воде на 15-20 минут после каждого сеанса очистки.
- Не подвергайте робот длительному воздействию солнечного света.
- Никогда не подвергайте трансформатор воздействию солнечного света или атмосферных осадков.
- Время от времени споласкивайте робот чистой водой. Это продлевает срок службы приводных ремней, шестерен и щеток.
- Очищайте крыльчатку насоса один раз в месяц.



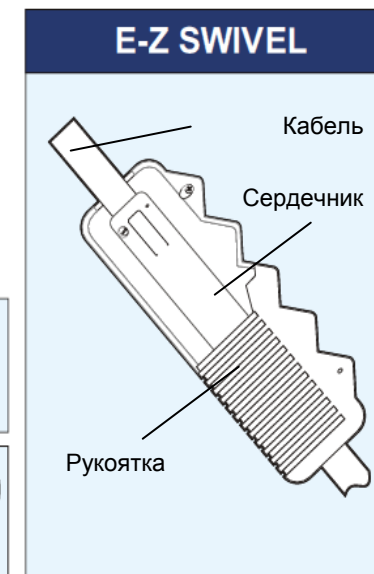
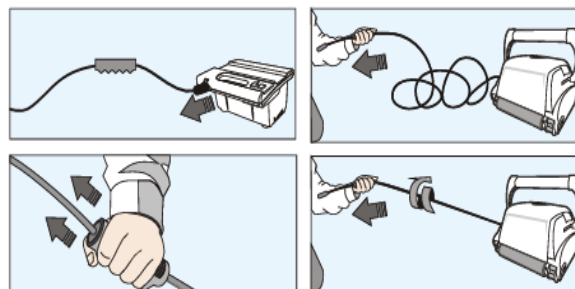
### Очистка крыльчатки

- 1) Выкрутите 2 винта (4), крепящих решетку
- 2) Выньте решетку, удалите намотавшиеся на крыльчатку волосы и другие загрязнители.

### Пользование плавающим кабелем

По истечении определенного времени эксплуатации кабель начинает скручиваться. Во избежание перекручивания следует менять диагональное положение ручки после каждого сеанса очистки. Во время очистки бассейна робот каждый раз будет двигаться в противоположном направлении и, таким образом, распутывать кабель. Если кабель все-таки перекрутился один раз, следует воспользоваться устройством E-Z-Swivel.

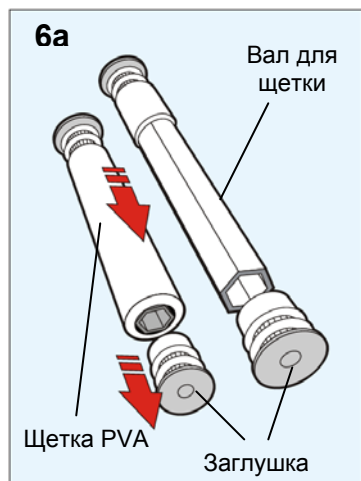
Расположите робот на полу, отсоедините штекер кабеля от трансформатора. Удерживая устройство в одной руке, отойдите от робота. Вытяните кабель на всю длину. Подвижный сердечник устройства начнет вращаться и распутывать кабель.





## Замена щеток

Чистящие щетки необходимо менять с периодичностью, зависящей от интенсивности эксплуатации робота. Износившиеся щетки отрицательно сказываются на качестве очистки бассейна, способности взбираться на стенки и работоспособности робота в целом.

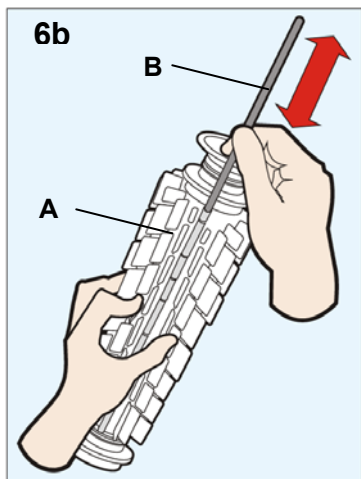


### Замена щеток из PVA

- Снимите боковые панели, выкрутив внутренние крепежные винты (см. рис. 7а, 7b).
- После демонтажа панелей выньте из корпуса робота вал.
- Удалите заглушку и снимите старую щетку PVA (см. рис. 6).
- Наденьте новую щетку на шестиугольный цилиндр и вставьте заглушку.
- Вставьте в корпус робота вал с щеткой, установите и закрепите боковые панели.

### Обращение с валиками из PVA

Максимальный эффект очистки достигается при использовании валиков после их намокания в воде. Изменение цвета материала валиков при высыхании на открытом воздухе является нормальным. Перед первым запуском робота в начале сезона оставьте валики на 20 минут в воде для намокания материала. За это время материал напитается водой, робот начнет качественно чистить бассейн, а цветные пятна исчезнут.



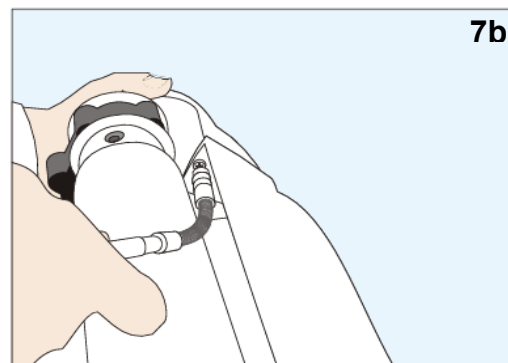
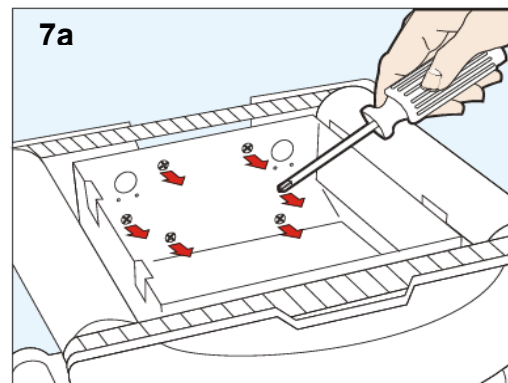
### Замена щеток из PVC

- Снимите старые щетки, вынув металлический стержень (B).
- Наденьте новую щетку (A) на цилиндр.
- Зафиксируйте щетку с помощью металлического стержня (продеть через все ушки).

### Замена приводных ремней

Расположенные за боковыми панелями приводные ремни в течение срока службы постепенно растягиваются. В этом случае их необходимо менять с целью поддержания работоспособности робота.

- Отсоедините вилку трансформатора от сети. Избегайте контакта вилки с водой. Переверните робот дном вверх, предварительно подстелив мягкий материал (во избежание царапания корпуса). Отожмите фиксирующие клипсы и снимите крышку.
- На внутренней стороне корпуса в месте расположения электродвигателя приводного механизма расположены крепежные винты боковой панели (см. рис. 7а). Их количество и места размещения зависят от конкретной модели. На некоторых моделях применяются дополнительные винты, требующие специальной отвертки (рис. 7b).
- Выкрутите четыре винта и снимите боковые панели (см. рис. 7а и 7b).
- Снимите гусеницу. Для последующей сборки (до снятия!) нанесите метку на приводные ремни (рис. 7с).
- Снимите старые приводные ремни и замените их новыми. Сборку осуществляйте поэтапно – от пункта а до пункта d в обратной последовательности.



## **Прежде чем обращаться в сервисный центр просьба выполнить следующие действия:**

Перед поиском неисправностей необходимо отсоединить робот от трансформатора, а трансформатор – от сети во избежание повреждения самого устройства и травмирования персонала. На последней странице настоящей Инструкции представлен перечень запасных частей, которым можно руководствоваться при изучении неисправностей.

### **1. Робот не качает воду и не движется**

- a) Убедитесь в наличии напряжения в электрической сети (розетке).
- b) Убедитесь в том, что вилка кабеля имеет плотный контакт с розеткой, а плавающий кабель правильно подключен к разъему трансформатора.
- c) Выключите „AUS“ (19) и включите „AN“ (21) несколько раз трансформатор с интервалом не менее 45 секунд.
- d) Проверьте на наличие и удалите загрязнения, например волосы, нитки, листья, мешающие свободному вращению приводного вала (5), ремней (6) и гусениц (7).
- e) Проверьте состояние и натяжение приводных ремней (6) и гусениц (7). При необходимости - замените дефектные или износившиеся детали.

### **2. Робот не качает воду или качает в малом количестве, но движется**

- a) Проверьте крыльчатку/отсек насоса (1) на отсутствие загрязнений, например волос или отложений. Снимите защитную решетку и очистите крыльчатку. При прикручивании решетки винты сильно не затягивать.
- b) Проверьте фильтровальные мешки (12) на отсутствие загрязнений. При необходимости – очистите.
- c) Если вышеперечисленные действия (п. а - b) не привели к положительному результату, просьба отправить робот в сервисный центр.

### **3. Робот не движется, но качает воду**

- a) Убедитесь в том, что движениям робота вперед/назад не препятствуют посторонние предметы, например волосы, жевательная резинка, пластырь и т.д., попадающие на приводные ремни (6) или гусеницы (7).
- b) Проверьте, не соскочили ли приводные ремни (6). Проверьте также состояние приводных ремней (6). При необходимости - замените их.
- c) Проверьте электродвигатель (3), соединения с приводным валом (шпонка).
- d) Если приводной механизм в порядке, а один или оба электродвигателя не работают, просьба отправить робот в сервисный центр.

### **4. Робот не засасывает грязь и отложения**

- a) Обратитесь к п. 2а и 2b настоящей Инструкции.
- b) Проверьте обратные клапаны (23) в нижней части робота. Они должны свободно открываться и закрываться. При необходимости – очистите и обеспечьте свободный ход клапанов.

### **5. Робот не очищает весь бассейн**

- a) В большинстве случаев требуется основательная очистка фильтровальных мешков (12).
- b) Проверьте, полностью ли размотан кабель (15) и не перекручен ли он.
- c) Проводите полный сеанс очистки бассейна без прерывания.
- d) Убедитесь в том, что ручка (14) расположена диагонально относительно корпуса.
- e) Проверьте, работает ли электродвигатель насоса (2). Просьба учитывать также требования п. 4 настоящей Инструкции - „Робот не засасывает грязь и отложения“.
- f) Если после выполнения всех этих действий проблемы продолжают, обратитесь к Вашему дилеру.

### **6. При выемке робота из бассейна наблюдается вытекание грязи из его корпуса (плохо закрывается днище)**

- a) Днище (24) – Проверьте, закреплено ли оно на все клипсы.
- b) Обратные клапаны (23) – Проверьте, свободно ли открываются и закрываются эти клапаны, расположенные в нижней части робота. При необходимости – прочистите их.

### **7. Перекручивание кабеля**

- a) Измените диагональное положение ручки.
- b) Используйте устройство E-Z Swivel, как это показано на рисунке.

## **ВНИМАНИЕ!**

Ремонт трансформатора и электрического кабеля производится только авторизованным дилером, торговым партнером или специалистом сервисного центра ввиду необходимости использования специального инструмента.

## РУКОВОДСТВО ПОЛЬЗОВАТЕЛЯ

Настоящий пульт дистанционного управления оснащен универсальным радиопередатчиком. Он позволяет направлять робот в зоны бассейна, требующие более тщательной или быстрой очистки. При нажатии и удерживании кнопок Вправо или Влево робот выполняет поворотные движения вплоть до их отпускания. При отпускании кнопок робот продолжает движение по прямой в выбранном направлении. При нажатии кнопки Вперед/Назад и последующем ее отпускании робот начинает двигаться во вновь выбранном направлении.

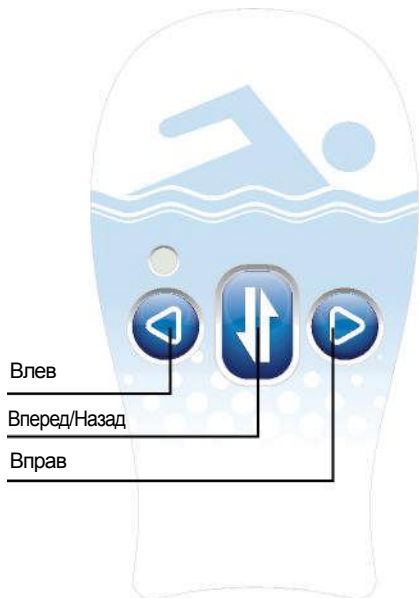
### Согласование работы пульта ДУ с блоком управления

Согласование работы пульта ДУ с блоком управления является обязательной процедурой. Она обеспечивает возможность управление роботом только с имеющегося пульта ДУ.

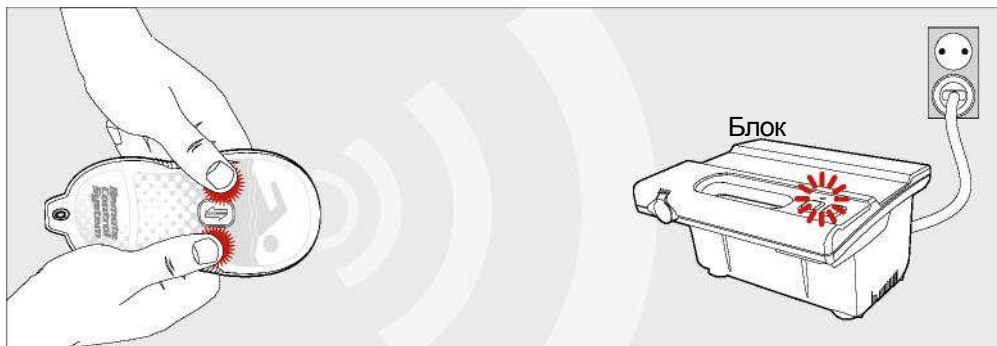
**Поставляемый вместе с роботом пульт прошел процедуру согласования с блоком управления на заводе-изготовителе.**

**В случае использования неоригинального пульта управления последний необходимо согласовать с блоком управления самостоятельно.**

Для этого необходимо отсоединить робот от блока и затем вновь включить его ("ON"). В течение первых 30 с. после подачи напряжения одновременно нажать левую и правую кнопки на пульте ДУ. Если процедура согласования произведена успешно, встроенный светодиод на блоке управления начнет мигать.

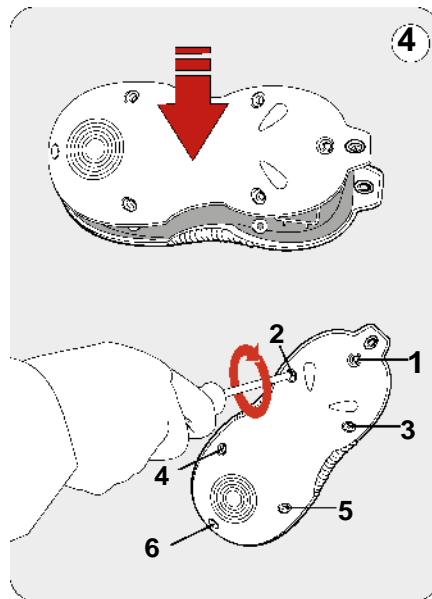
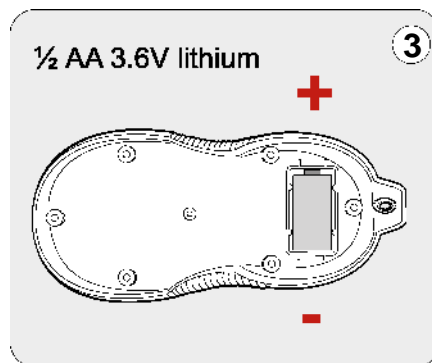
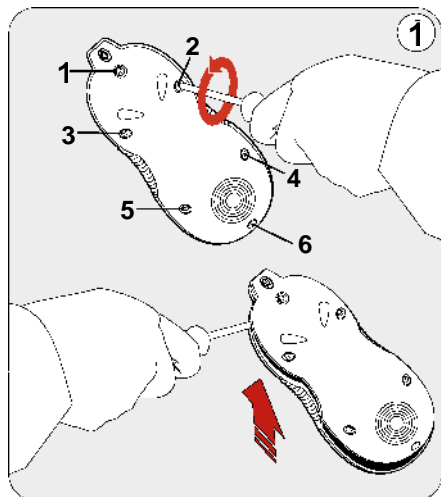


## Пульт дистанционного



## ЗАМЕНА БАТАРЕЕК

Установленная в пульте ДУ батарейка рассчитана на несколько лет эксплуатации. Если при нажатии на одну из кнопок пульта красный светодиод не загорается, то батарейку необходимо заменить.



Действия при замене батареек

1. С помощью крестообразной отвертки (No. 1) отвернуть винты (6), крепящие заднюю крышку корпуса.
2. Вынуть батарейку из отсека и утилизировать ее в соответствии с требованиями экологической безопасности
3. Вставить новую литиевую батарейку типа 1/2 AA 3.6 В (Тип 14250). Соблюдать полярность.
4. Установить обратно крышку корпуса и закрепить ее винтами (6). Винты сильно не затягивать.

### ПРИМЕЧАНИЕ:

Утилизировать батарейки следует в соответствии с требованиями экологической безопасности. Запрещается заряжать, замыкать, разбирать, нагревать свыше 100°C (212° F) или сжигать батарейки. Не допускать попадания содержимого батарейки в воду

При хранении робота-очистителя соблюдать температурный режим 10° - 40 °С для защиты электродвигателей, пластмассовых деталей и уплотнителей. Несоблюдение этого требования ведет к потере гарантии.