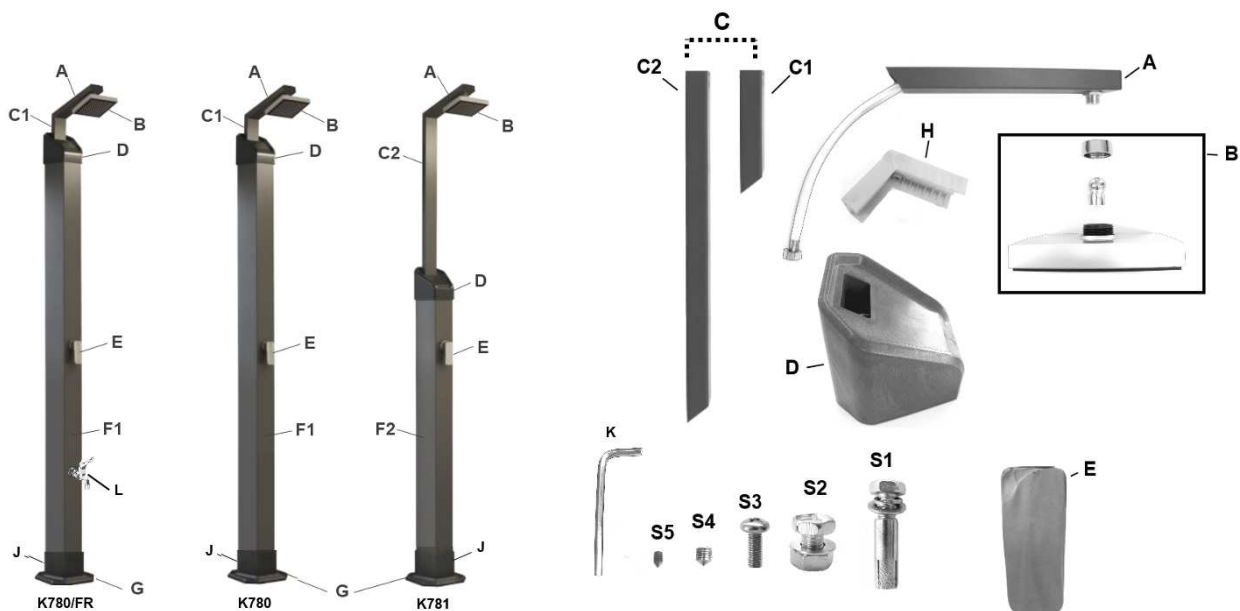


# Солнечный душ Provati



## Комплектация

**А. Горизонтальная опора (с душевым шлангом)**

**Б. Душевая насадка**

**С. Вертикальная опора**

**С1 – опора для K780 , С2 – опора для K781**

**Д. Крышка бака**

**Е. Рукоятка смесителя (с винтом "S5")**

**Ф. Бак**

**Г. Опора бака**

**Н. Крепежный элемент опоры**

**Ж. Переходник шланга (с префильтром)**

**К. Шестигранный ключ (для зажима винтов с шестигранной головкой "S4")**

**Л. Кран (для мойки ног холодной водой, только для модели K780/FR)**

**S1 Анкерный болт (для крепления душевого бака к земле) x 4**

**S2 Болт с гайкой и шайбой (для крепления вертикальной опоры к крышке бака) x 1**

S3 Винт (для крепления опоры "А" с "С1" или "С2" с крепежным элементом "Н ")

S4 Набор шестигранных ключей (для крепления крышки к баку) x 2

S5 Винт (для крепления рукоятки на смесителе) x 1

#### Установка

#### ВНИМАНИЕ!

Используйте только оригинальную насадку и шланги для душа, которые включены в комплектацию.

**ВНИМАНИЕ:** Солнечный душ Provati рассчитан на систему с давлением воды от 2,0 до 3,5 бара. При слишком высоком давлении открывается клапан "Н" и сбрасывает воду. Перекройте подачу воды на садовом кране. Для получения правильного давления на садовый кран можно установить редукционный клапан (не входит в комплект).

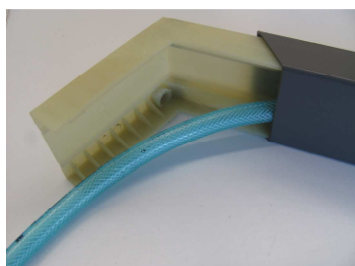
**ПРИМЕЧАНИЕ:** модели K780 и K781 устанавливаются таким же способом, за исключением вертикальной опоры "С" и душевого шланга, предустановленного на горизонтальной опоре «А».

- Выберите ровное и устойчивое место, желательно на бетонной или другой твердой поверхности. Для повышения эффективности поместите душевую установку в самое солнечное место.
- Прикрепите душевой бак к твердой поверхности с помощью анкерного болта " S1 ", который входит в комплект.

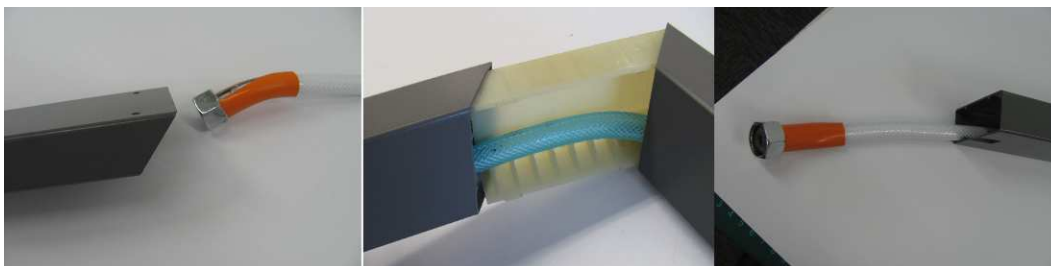


**СОВЕТЫ:** модель K780 высокая. Если у вас возникли трудности с закреплением бака сверху, можно положить его на землю и перед креплением душевого бака к твердой поверхности выполнить следующие шаги. При необходимости обратитесь за помощью.

- Вставьте короткий конец (без ребер на внутренней стороне) крепежного элемента "Н" в горизонтальную опору «А», как показано на рисунке.



- Вставьте конец шланга (с резьбовым соединением) и открытый конец крепежного элемента "Н" в вертикальную опору "С". Убедитесь, что конец шланга открыт.



- Вставьте обе опоры в колесо крепежного элемента, чтобы совпали отверстия. Закрутите винт "S3", чтобы соединить "А" и "С" с помощью "Н".

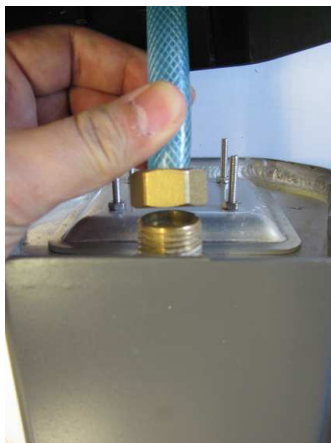


- Вставьте вертикальную опору вместе со шлангом в разъем в верхней части крышки бака "D" до упора. Вставьте болт в отверстие в торце вертикальной опоры, после чего накрутите на него шайбу и гайку. Удерживая гайку, затяните болт, чтобы закрепить вертикальную опору на крышке бака, как показано на рисунке.



- Удерживая верхнюю крышку, прикрутите шланг с резьбовым соединением к выходному соплу воды в верхней части бака. Убедитесь, что внутри шланга с резьбовым соединением находится прокладка.

**ВНИМАНИЕ:** Запрещается откручивать четыре длинных винта рядом с соплом.



- Наденьте сверху бака крышку " D" и надавите, чтобы совпали резьбовые отверстия справа и слева. Избегайте перегиба или кручения шланга.



- Вставьте винты " S4 " в боковые отверстия крышки. Затяните с помощью шестигранного ключа до момента, когда винт полностью скроется внутри отверстия. Дальше не затягивать.



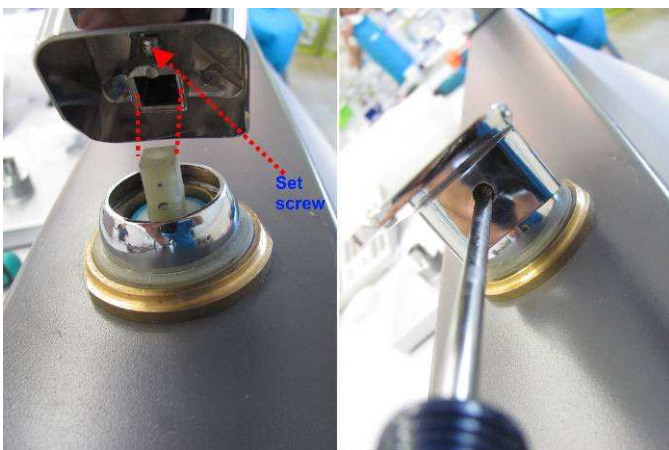
- Вставьте стойку в отверстие в душевой насадке. Убедитесь, что внутри стойки находится прокладка. Прикрепите запираемую крышку и закрепите ее винтами.



- Удерживая шестигранную гайку на сопле опоры "А", прикрутите стойку душевой насадки.



- Выровняйте рукоятку смесителя относительно штока. Обратите внимание, что отверстие на штоке должно быть обращено вниз. Затяните винт с помощью отвертки (не входит в комплектацию).



- Обвяжите резьбу смесителя "L" тефлоновой лентой (не входит в комплектацию) 2-3 раза. Плотно вкрутите смеситель в отверстие в баке.
- Подсоедините фитинг садового шланга к впускному соплу воды в нижней части бака.



Запуск

- Перед запуском необходимо наполнить бак водой. Для этого потяните за рукоятку смесителя и поверните ее налево (теплая вода) пока вода не потечет из душевой насадки. Затем закройте воду, повернув рукоятку вниз.

**Примечание:** полное наполнение бака водой длится 15-20 минут.

- Солнечный душ PROVATI готов к использованию.
- Потяните рукоятку смесителя, чтобы из душа пошла вода.
- Поверните рукоятку смесителя "E" справа (холодная вода) налево (теплая вода) или наоборот, в зависимости от желаемой температуры воды.
- Поверните рукоятку крана "L", чтобы ополоснуть ноги.
- Термометр покажет температуру воды внутри бака.

**Внимание:** температура воды может не оправдать ожидания. Чтобы не обжечься, всегда сначала включайте холодную воду. Отрегулируйте желаемую температуру воды, поворачивая рукоятку смесителя в нужную сторону.

#### Рекомендация

При первом использовании (после покупки или после зимнего периода) или в случае не использования в течение нескольких дней рекомендуется включить душ поворотом рукоятки смесителя влево. Это позволит наполнить бак водой. Процедура займет 15-20 минут.

#### Примечание

Непродолжительная течь воды из душевой насадки после закрытия крана является нормальным явлением. Это происходит из-за сброса давления внутри бака.

#### Внимание !

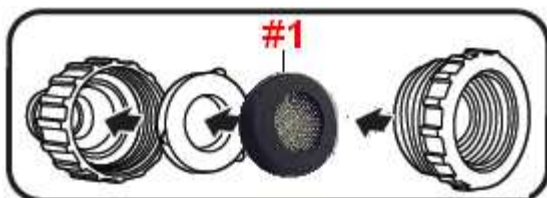
- Душ и его отдельные части могут сильно нагреваться на солнце.
- Никогда не оставляйте детей или домашних животных без присмотра во время использования душа.
- Солнечный душ Provati рассчитан на систему с давлением воды от 2,0 до 3,5 бара. При слишком высоком давлении открывается клапан "H" и сбрасывает воду. Перекройте подачу воды на садовом кране. Для получения правильного давления на садовый кран можно установить редукционный клапан (не входит в комплект).
- Во избежание повреждения душа сливайте воду из бака на зимний период.
- Подготовка к зиме: скрутите сливную крышку, чтобы слить воду из бака. Рис. 8

**СОВЕТЫ:** Чтобы ускорить слив воды, потяните за рукоятку смесителя и поверните его до упора влево (теплая вода).

#### Обслуживание

В зависимости от жесткости и качества воды на душевой насадке, в соплах и префилт্রে переходника садового шланга может образовываться налет. Для очистки деталей душа от налета используйте специальное средство против налета. Предварительно снимите детали с душа.

Слабый напор воды может быть связан с засорением фильтра. При необходимости разберите переходник садового шланга и почистите префилтър.



**# 1: Фильтр предварительной очистки**

**ВНИМАНИЕ !** Своевременно заменяйте поврежденные детали. Для получения запасных частей свяжитесь с продавцом в вашем регионе.

© 2013 Kokido Development Ltd.

Все права защищены. Ни одна часть этого документа не может быть воспроизведена или передана в любой форме и любыми средствами, электронными, механическими, путем копирования, записи или любым другим способом без предварительного письменного разрешения Kokido Development Ltd.