

## Руководство по эксплуатации прожектора из нерж. стали (200 Вт/12 В) (плитка) Emaux ULH-200 (Opus)

### СОДЕРЖАНИЕ

1. <u>Описание и работа изделия</u>	1
1.1. <u>Назначение</u>	1
1.2. <u>Габаритные и присоединительные размеры</u>	2
1.3. <u>Технические характеристики</u>	2
1.4. <u>Состав изделия</u>	3
1.5. <u>Устройство и работа</u>	4
1.6. <u>Упаковка</u>	4
2. <u>Инструкция по монтажу и запуску изделия</u>	4
2.1. <u>Общие указания</u>	4
2.2. <u>Меры безопасности при монтаже</u>	4
2.3. <u>Подготовка к монтажу изделия</u>	5
2.4. <u>Монтаж и демонтаж</u>	5
2.5. <u>Наладка, стыковка и испытания</u>	12
2.6. <u>Запуск</u>	12
3. <u>Использование по назначению</u>	13
3.1. <u>Эксплуатационные ограничения</u>	13
3.2. <u>Подготовка изделия к использованию</u>	13
3.3. <u>Использование изделия</u>	14
3.4. <u>Меры безопасности при эксплуатации</u>	14
3.5. <u>Действия в экстремальных условиях</u>	14
4. <u>Техническое обслуживание</u>	15
4.1. <u>Общие указания</u>	15
4.2. <u>Меры безопасности при техническом обслуживании</u>	15
4.3. <u>Порядок технического обслуживания</u>	15
4.4. <u>Проверка работоспособности изделия</u>	15
4.5. <u>Консервация расконсервация</u>	15
5. <u>Текущий ремонт</u>	15
5.1. <u>Общие указания</u>	15
5.2. <u>Меры безопасности</u>	16
6. <u>Хранение</u>	16
7. <u>Транспортирование</u>	16
8. <u>Утилизация</u>	16
9. <u>Свидетельство о продаже</u>	16
10. <u>Гарантийный талон</u>	17

Настоящее Руководство по эксплуатации (далее по тексту РЭ) предназначено для ознакомления обслуживающего персонала с изделием, принципом действия, конструкцией, условиями монтажа, работой и техническим обслуживанием прожектора из нерж. стали Emaux ULH-200 (Opus) (далее по тексту прожектор).

В состав Руководства по эксплуатации включена Инструкция по монтажу и запуску изделия (далее по тексту ИМ).

Прожектор Emaux ULH-200 (Opus) произведен подразделением Opus, фирмы. Продукция выпускается в строгом соответствии с международными стандартами качества ISO-9001 и европейскими стандартами: EC 89/392, EC 89/336/CCE, VDE 0530 (или EN60034).

### 1. Описание и работа изделия.

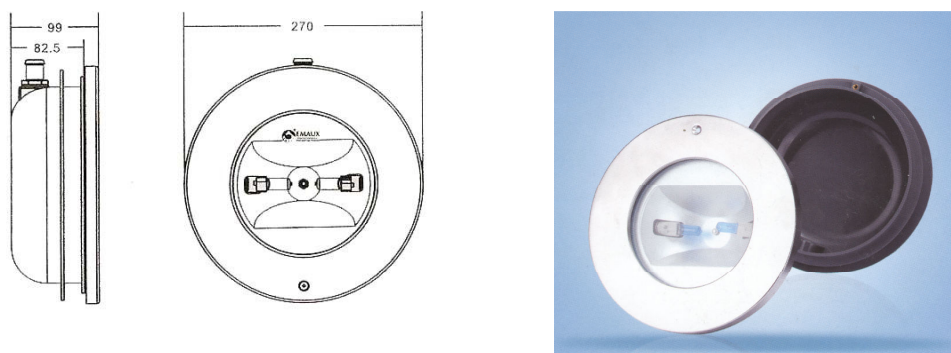
#### 1.1. Назначение.

Прожектор Emaux ULH-200 (Opus) предназначен для подводного освещения плавательных бассейнов. Область применения: плавательные бассейны.

## 1.2 Габаритные и присоединительные размеры.

Габаритные и присоединительные размеры прожектора указаны на рисунке 1.

Рисунок 1



	Ед. изм.	Длина	Ширина	Высота
Габариты прожектора	мм	195	78,5	195

## 1.3. Технические характеристики.

### ВНИМАНИЕ !!!

Завод изготовитель оставляет за собой право изменения технических характеристик оборудования без уведомления потребителей. Для уточнения технических характеристик оборудования, изучите маркировку, находящуюся на корпусе изделия или сопроводительные документы, находящиеся в упаковке изделия.

Основные технические характеристики прожектора приведены в таблице 1.

Наименование параметра	Таблица 1	
	Ед. изм.	Значение параметра
Напряжение	В	~ 12
Допустимые отклонения напряжения питания от номинального значения	%	± 3%
Потребляемая мощность	Вт	200
Ток	А	16,6
Класс изоляции	-	Класс III
Класс защиты корпуса	-	IP68
Масса	кг	1,4
Температура воды, не более	°С	40
Температура воды, не менее	°С	2
Давление, не более	бар	0,2
Сечение кабеля	мм <sup>2</sup>	3x2,5
Угловой размер пучка		гор.36° - верт.20°
Срок службы лампы	ч	1000

#### 1.4. Состав изделия.

Детализировка прожектора Emaux ULH-200 (Opus) представлена на рисунке 2, в таблице 2 указаны соответствующие наименования деталей.

Рисунок 2

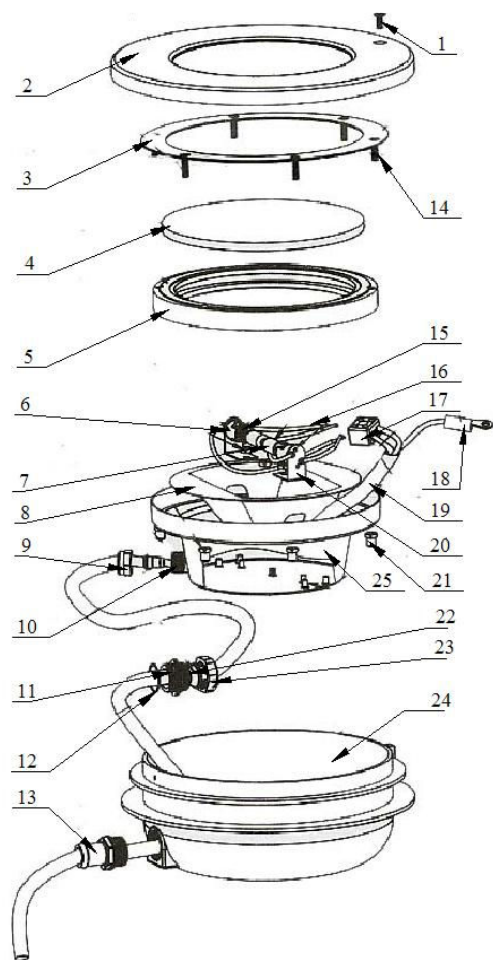


Таблица 2

Поз.	Наименование	Кол-во
1	Винт М5х10 прожектора Emaux ULH-200 (Opus)	1
2	Рамка лицевая из нерж. стали прожектора Emaux ULH-200 (Opus)	1
3	Фланец прожектора Emaux ULH-200 (Opus)	1
4	Стекло прожектора Emaux ULH-200 (Opus)	1
5	Прокладка-кольцо (резиновая) уплотнения крышки контактов лампы прожектора Emaux ULH-200 (Opus)	1
6	Цоколь лампы галогеновой прожектора Emaux ULH-200 (Opus)	2
7	Лампа галогеновая прожектора Emaux ULH-200 (Opus)	2
8	Корпус лампы прожектора Emaux ULH-200 (Opus)	4
9	Гайка G1/2" для герметизации кабеля прожектора Emaux ULH-200 (Opus)	1
10	Уплотнитель (силиконовый) сальника прожектора Emaux ULH-200 (Opus)	1
11	Ниппель (пластиковый) 3/4" переходный ниши закладной прожектора Emaux ULH-200 (Opus)	1
12	Прокладка-кольцо (резиновая) уплотнительная д.25мм прожектора Emaux ULH-200 (Opus)	1
13	Штуцер (пластиковый) 3/4"-д.20 ниши закладной прожектора Emaux ULH-200 (Opus)	1
14	Винт прожектора Emaux ULH-200 (Opus)	6
15	Контакты лампы прожектора Emaux ULH-200 (Opus)	1
16	Кабель прожектора Emaux ULH-200 (Opus)	2,8м
17	Клеммник контактов лампы прожектора Emaux ULH-200 (Opus)	1
18	Провод заземляющий прожектора Emaux ULH-200 (Opus)	1
19	Кабель прожектора Emaux ULH-200 (Opus)	1
20	Кронштейн для крепления цоколя лампы галогеновой прожектора Emaux ULH-200 (Opus)	2
21	Гайка колпачковая М4 (ширина под ключ S=8мм) прожектора Emaux ULH-200 (Opus)	8
22	Уплотнитель (силиконовый) сальника прожектора Emaux ULH-200 (Opus)	1
23	Гайка (пластиковая) с внутренней резьбой 3/4" сальника прожектора Emaux ULH-200 (Opus)	1
24	Ниша закладная из пластика прожектора Emaux ULH-200 (Opus)	1
25	Крышка контактов лампы прожектора Emaux ULH-200 (Opus)	1

#### 1.5. Устройство и работа.

Прожектор Emaux ULH-200 (Opus) является подводным осветительным прибором, предназначенным для работы при безопасном сверхнизком напряжении, не имеющем ни внешних, ни внутренних электрических цепей, работающих при другом напряжении.

Источником света, прожектора Emaux ULH-200 (Opus), является галогеновая лампа. Колба лампы, изготовленная из термостойкого закаленного стекла, имеет светоотражающее покрытие внутренней поверхности задней стенки. Благодаря, фиксированию скобы-фиксатора и уплотнению разъемного соединения, с помощью ниппеля, обеспечивается полная герметизация места подсоединения "кабеля прожектора Emaux ULH-200 (Opus)" к контактам лампы. Для установки прожектора в борт бассейна используется "ниша закладная из пластика прожектора Emaux ULH-200 (Opus)". Размеры ниши обеспечивают возможность размещения в ней запаса кабеля, необходимого для профилактических и ремонтных работ, а также замены лампы прожектора без понижения уровня воды в

бассейне. Ниша закладная должна быть заполнена водой для обеспечения охлаждения лампы накаливания и соприкасающихся с лампой частей прожектора Emaux ULH-200 (Opus) .

Прожектор Emaux ULH-200 (Opus) выполнен из пластика.

### 1.6. Упаковка.

Прожектор Emaux ULH-200 (Opus) поставляется в специальной картонной коробке.

#### **ВНИМАНИЕ !!!**

Покупатель при покупке должен проверить прожектор Emaux ULH-200 (Opus) на наличие дефектов.



	Ед изм	Длина	Ширина	Высота
Габариты упаковки	мм	300	280	120

## 2. Инструкция по монтажу и запуску изделия.

### 2.1. Общие указания.

Работы по установке и подключению прожектора Emaux ULH-200 (Opus) должны производиться только квалифицированным, аттестованным и имеющим разрешение на проведение соответствующих видов работ сотрудником предприятия, имеющего Государственную лицензию на проведение соответствующих видов работ, или работником \_\_\_\_\_.



#### **ЗАПРЕЩАЕТСЯ:**

- Устанавливать прожектор Emaux ULH-200 (Opus) на глубине меньше, чем 150 мм от уровня воды;
- Устанавливать прожектор Emaux ULH-200 (Opus) в дно плавательных бассейнов;
- Устанавливать прожектор Emaux ULH-200 (Opus) в горизонтальных плоскостях посадочных мест чаши бассейна;
- При установке прожектора Emaux ULH-200 (Opus) производить замену штатного кабеля;
- Устанавливать прожектор Emaux ULH-200 (Opus) в бассейнах с химически активной средой, разрушающей материалы, из которых изготовлен прожектор;
- Устанавливать прожектор Emaux ULH-200 (Opus) в места, подверженные ударам или вибрациям;
- Устанавливать прожектор Emaux ULH-200 (Opus) в бассейнах с «морской водой»;
- Проводить сварочные работы вблизи прожектора без защитных мероприятий по предотвращению попадания брызг расплавленного металла на поверхность прожектора;
- Производить строительно-отделочные работы вблизи прожектора без защитных мероприятий по предотвращению химически активных и загрязняющих веществ на поверхность прожектора.

### 2.2. Меры безопасности при монтаже.

При проведении работ по установке и подключению прожектора Emaux ULH-200 (Opus) соблюдайте требования настоящего РЭ, ПРАВИЛ УСТРОЙСТВА ЭЛЕКТРОУСТАНОВОК (ПУЭ), а также, соответствующие **НОРМАТИВНЫЕ ПРАВОВЫЕ АКТЫ В ОБЛАСТИ БЕЗОПАСНОСТИ ЖИЗНЕДЕЯТЕЛЬНОСТИ** в частности некоторые из них:

- |                        |   |
|------------------------|---|
| ГОСТ 12.1.019-79 ССБТ. | Электробезопасность. Общие требования и номенклатура видов защиты.                              |
| ГОСТ 12.1.013-78 ССБТ. | Строительство. Электробезопасность. Общие требования.   |
| ГОСТ 12.3.032-84 ССБТ. | Работы электромонтажные. Общие требования безопасности.   |
| ГОСТ 12.3.019-80 ССБТ. | Испытания и измерения электрические. Общие требования безопасности.                             |
| ГОСТ 12.1.030-81 ССБТ. | Электробезопасность. Защитное заземление и зануление.   |
| РД 153-34.0-03.150-00. | Межотраслевые правила по охране труда (правила безопасности) при эксплуатации электроустановок. |
| ГОСТ 12.3.006-75 ССБТ. | Эксплуатация водопроводных и канализационных сооружений и сетей. Общие требования безопасности. |
| ГОСТ 12.1.005-88 ССБТ. | Общие санитарно-гигиенические требования к воздуху рабочей зоны.                                |
| ГОСТ 12.3.009-76 ССБТ. | Работы погрузочно-разгрузочные. Общие требования безопасности.                                  |
| СНиП 12-03-01.         | Безопасность труда в строительстве. Часть I. Общие требования.                                  |

СНиП 12-04-02.	Безопасность труда в строительстве. Часть 2. Строительное производство.
ГОСТ 12.1.004-91 ССБТ.	Пожарная безопасность. Общие требования.
ППБ 01-93.	Правила пожарной безопасности в Российской Федерации
ГОСТ Р 22.0.01-94. БЧС.	Безопасность в чрезвычайных ситуациях. Основные положения.
ГОСТ Р 22.3.03-94. БЧС.	Защита населения. Основные положения.

### 2.3. Подготовка к монтажу изделия.

Для получения гарантийных обязательств \_\_\_\_\_ рекомендует перед установкой прожектора Emaux ULH-200 (Opus) выполнить нижеследующие действия:

- В зонах проведения работ по установке оборудования необходимо обеспечить освещение.
- Во избежание повреждения и смещения устанавливаемого оборудования, в чаше бассейна произвести подготовительные, общестроительные работы до установки оборудования.

В случае прокладки кабеля прожектора Emaux ULH-200 (Opus) в техническое помещение, расположенное ниже уровня воды, выполнить нижеследующие действия:

- Для удаления воды из технического помещения в аварийных ситуациях (при нарушении герметичности системы и т.п.) в полу технического помещения должны быть обустроены канализационные трапы или приямок с погружным насосом соответствующей производительности. Для приямка с погружным насосом должна быть предусмотрена съемная крышка, не препятствующая поступлению в приямок воды, подводу к погружному насосу электропитания и отводу от погружного насоса воды в канализацию. Пол в техническом помещении должен иметь уклон 1% в сторону трапов или приямка.

Для подготовки прожектора Emaux ULH-200 (Opus) к монтажу выполните нижеследующие операции:

- Извлеките прожектор Emaux ULH-200 (Opus) из упаковки. Внешним осмотром убедитесь в отсутствии механических повреждений прожектора.
- Если прожектор Emaux ULH-200 (Opus) внесен в помещение после транспортирования при отрицательных температурах, необходимо перед включением выдержать его при комнатной температуре в течение не менее 24-х часов.
- При доставке прожектора Emaux ULH-200 (Opus) к месту монтажа следите за чистотой разъемных соединений.

### 2.4. Монтаж и демонтаж.

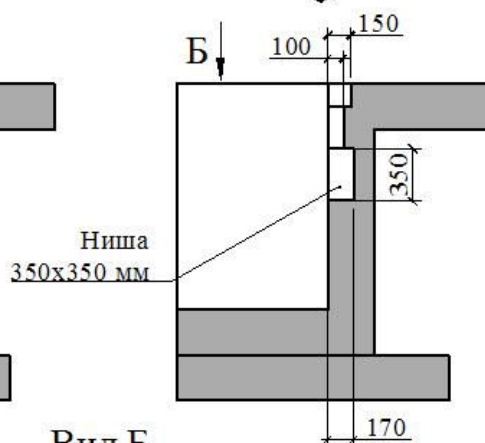
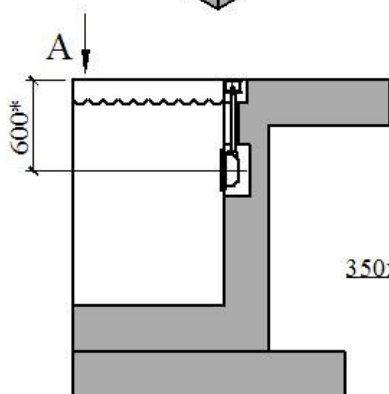
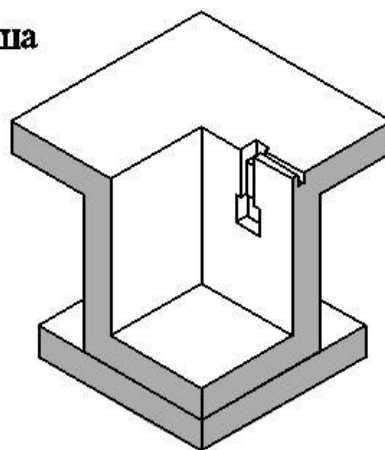
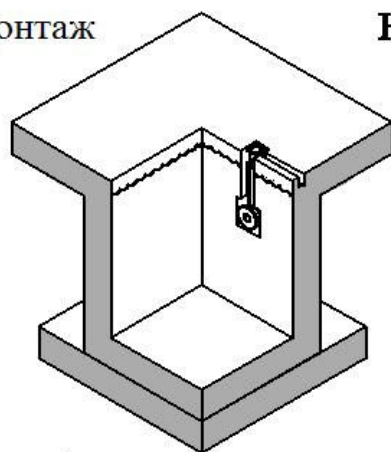
**ВНИМАНИЕ !!!** На рис. 3-11 изображены варианты установки и подключения прожектора Emaux ULH-200 (Opus).

Изготовьте необходимые ниши и штрабы в чаше бассейна для установки прожектора (см. рис.3-8).

**Рисунок 3** (Установка в скиммерный бассейн)

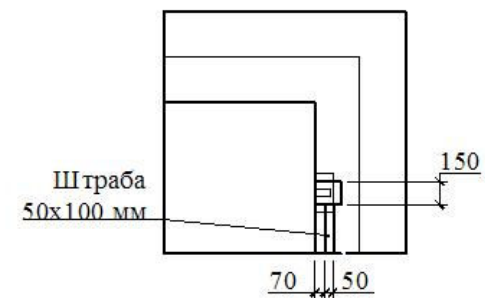
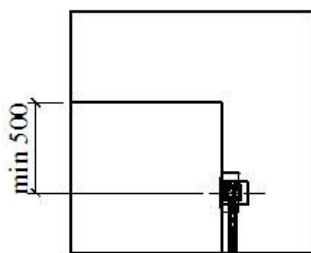
Монтаж

Ниша



Вид А

Вид Б

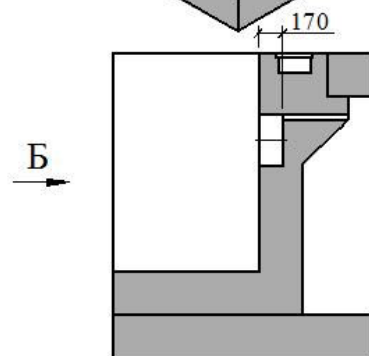
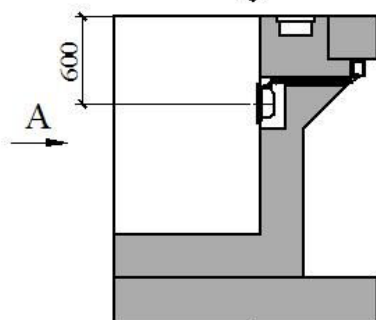
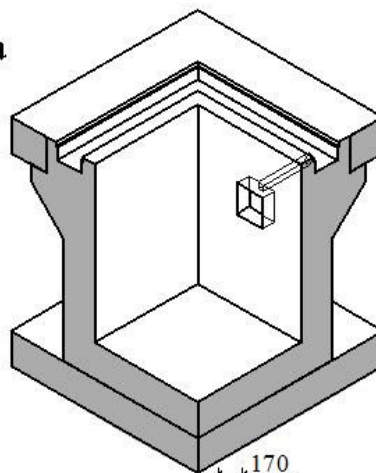
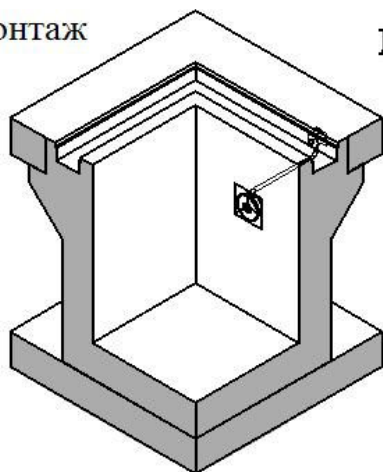


\*-Размер уточнить у специалиста \_\_\_\_\_

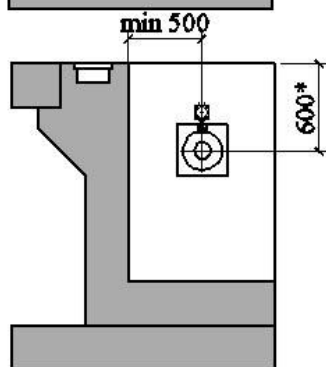
Рисунок 4 (Установка в переливной бассейн)

Монтаж

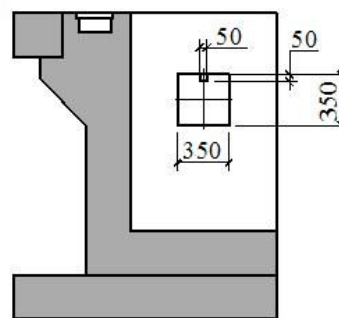
Ниша



Вид А



Вид Б

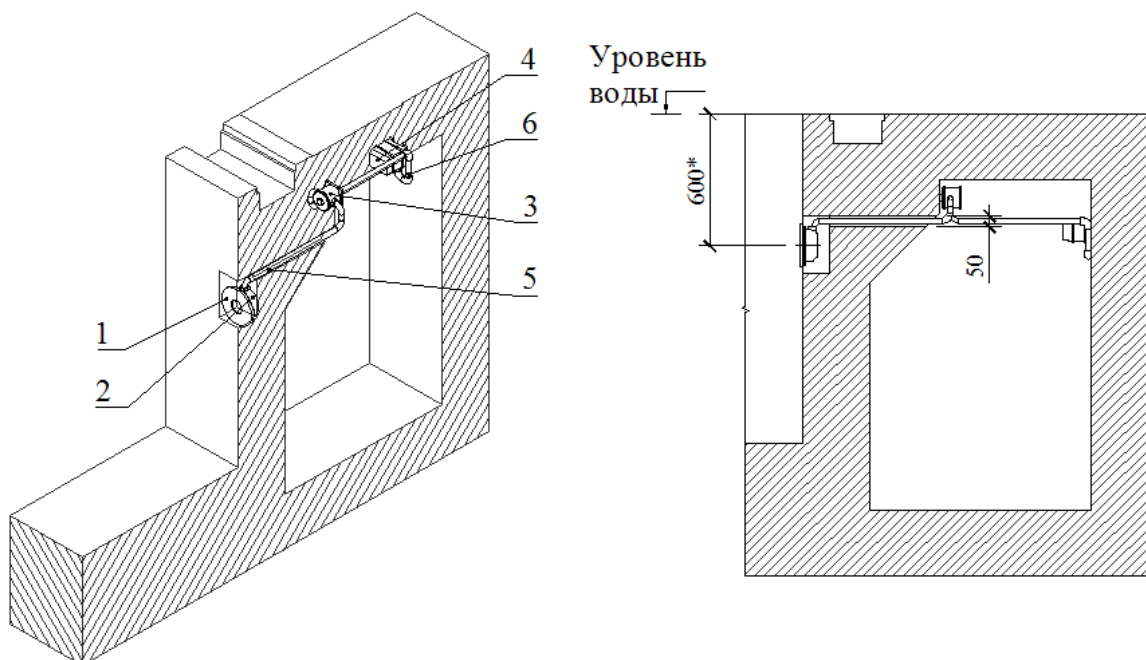


\*-Размер уточнить у специалиста \_\_\_\_\_

Установите, в заранее определенном месте, бытовой настенный выключатель и проложите кабель сечением не менее  $3 \times 2,5 \text{ мм}^2$  от настенного выключателя до тех. помещения к месту расположения трансформатора.

**Рисунок 5** (Установка в скиммерный бассейн)

**Рисунок 6** (Установка в скиммерный бассейн)



\*-Размер уточнить у специалиста \_\_\_\_\_

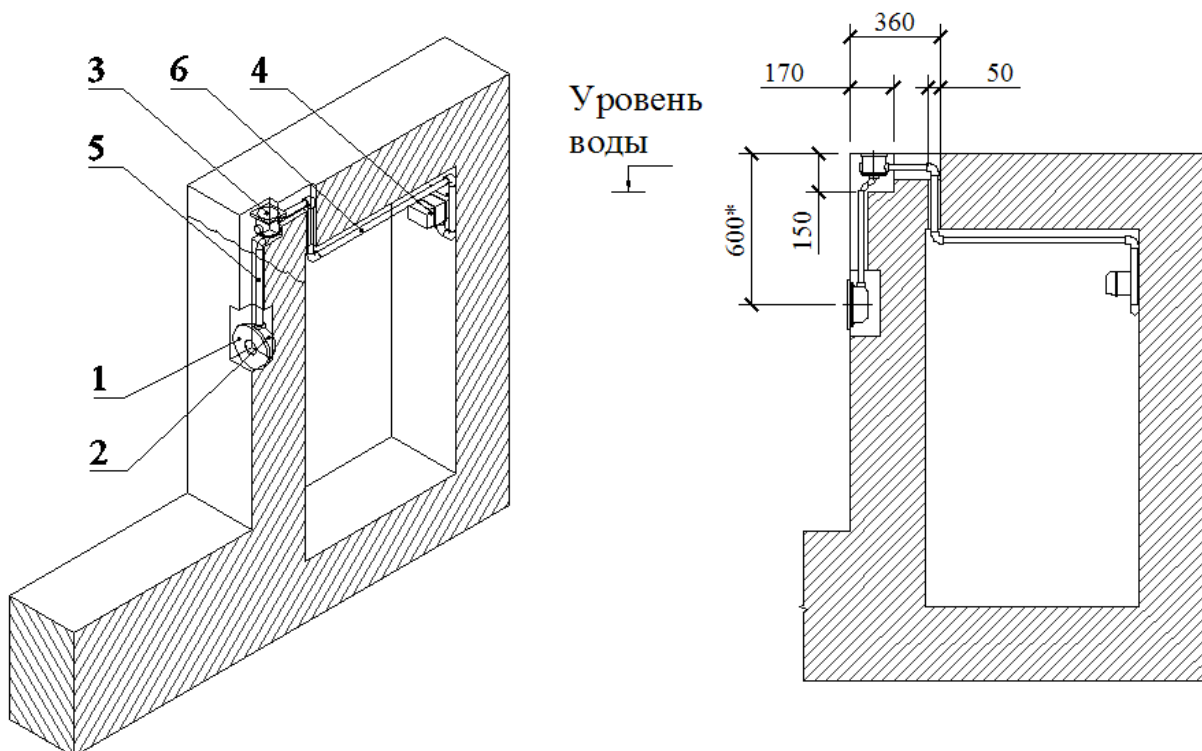
**Таблица 3**

Поз.	Наименование	Кол-во	Ед изм.
1	Рамка лицевая из нерж. стали прожектора Emaux ULH-200 (Opus)	1	шт.
2	Ниша закладная из пластика прожектора Emaux ULH-200 (Opus)	1	шт.
3	Короб распаячный Emaux EM2823 (Opus)	1	шт.
4	Трансформатор 300Вт/12В	1	шт.
5	Шланг гофрированный (1м) к прожектору Emaux	1	м
6	Труба ЭП гофрированная д. 25	**	м

\*\*-Количество уточняется согласно местным условиям монтажа

**Рисунок 7** (Установка в скиммерный бассейн)

**Рисунок 8** (Установка в скиммерный бассейн)



\*-Размер уточнить у специалиста \_\_\_\_\_

**Таблица 4**

Поз.	Наименование	Кол-во	Ед изм.
------	--------------	--------	---------



1	Рамка лицевая из нерж. стали прожектора Emaux ULH-200 (Opus)	1	шт.
2	Ниша закладная из нерж. стали прожектора Emaux ULH-200 (Opus)	1	шт.
3	Короб распаячный Emaux EM2823 (Opus)	1	шт.
4	Трансформатор 300Вт/12В	1	шт.
5	Шланг гофрированный (1м) к прожектору Emaux	1	м
6	Труба ЭП гофрированная д. 25	**	м

\*\* - Количество уточняется согласно местным условиям монтажа

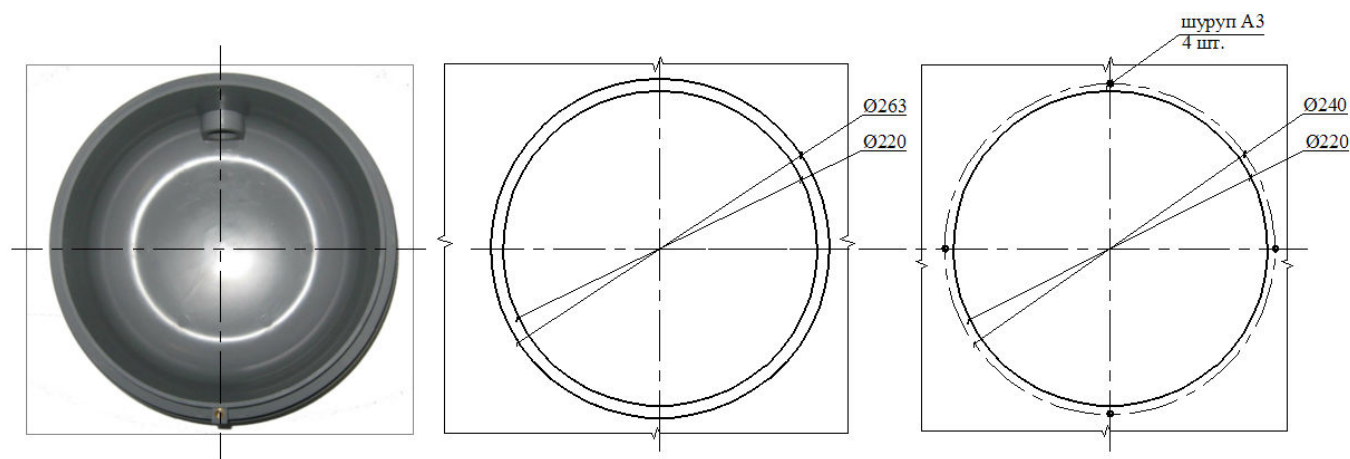
Монтаж прожектора Emaux ULH-200 (Opus) выполнять в соответствии со схемами, изображенными на рис. 9-11 в следующем порядке:

- Отсоедините рамку лицевую (поз.2, рис.2) с лампой от ниши закладной прожектора (поз.24, рис.2);
- Отсоедините крышку контактов лампы прожектора (поз.25, рис.2) от рамки лицевой прожектора (поз.2, рис.2);
- Извлеките лампу (поз.7, рис.2) из корпуса лампы (поз.8, рис.2);

**ВНИМАНИЕ !!!** Запрещается производить монтаж, демонтаж лампы без стерильных, чистых перчаток.

- Отсоедините кабель (поз.27, рис.2) прожектора;
- Нишу закладную прожектора (поз.24, рис.2), шланг гофрированный (поз.5, рис.5,7) и кабель (поз.19, рис.2) используйте для последующих этапов монтажа, а остальные составляющие прожектора Emaux ULH-200 (Opus) бережно упакуйте.
- Подготовьте влагостойкую фанеру (1) толщиной, равной толщине гидроизоляционного и отделочного слоев. Выпилите в ней отверстие  $\varnothing 263$  мм (см. рис.9).

**Рисунок 9**



**Ниша закладная прожектора**

**Фанера (1)**

**Фанера (2)**

- Подготовьте влагостойкую фанеру (2) достаточной толщины. Выпилите в ней отверстие  $\varnothing 220$  мм (см. рис.9). Просверлите в ней отверстия  $\varnothing 5$  мм (4 шт.).
- Соедините две фанеры между собой.
- Смонтируйте нишу закладную прожектора с сальником (Гайка (пластиковая) с внутренней резьбой 3/4" сальника прожектора (поз.23, рис.2) + Уплотнитель (резиновый) сальника прожектора (поз.22, рис.2) + Ниппель (пластиковый) 3/4" переходный ниши закладной прожектора (поз.11, рис.2) + Прокладка-кольцо (резиновая) уплотнительная д.25мм прожектора (поз.12, рис.2) и штуцером (поз.13, рис.2), как показано на рис. 10, предварительно уплотнив резьбовое соединение при помощи фум. ленты.

**Рисунок 10**



- Соедините фанеру с нишей закладной прожектора с помощью винтов М4х30 (4 шт.) (см. рис. 9,10).
- Смонтируйте шланг гофрированный с нишей закладной прожектора, затянув место соединения штуцера и шланга хомутом (рис.11).
- Сделайте разметку осей симметрии на фанере и на бетоне бассейна, относительно центра ниши бассейна.
- Установите узел закладной в нишу бассейна. При установке убедитесь, что оси фанеры совпадают с осями на бетоне бассейна.
- Закрепите фанеру со стороны внутреннего борта бассейна (см. рис. 11,12). Протяните кабель (поз.19, рис.2) в шланге гофрированном (поз.5, рис.5,7).

**ВНИМАНИЕ !!!**

- Нишу закладную прожектора, со стороны внутреннего борта бассейна, необходимо защитить от загрязнений.
- Не повредите резьбовые соединения на нише закладной прожектора (не прилагайте чрезмерных усилий при закручивании винтов).

Рисунок 11

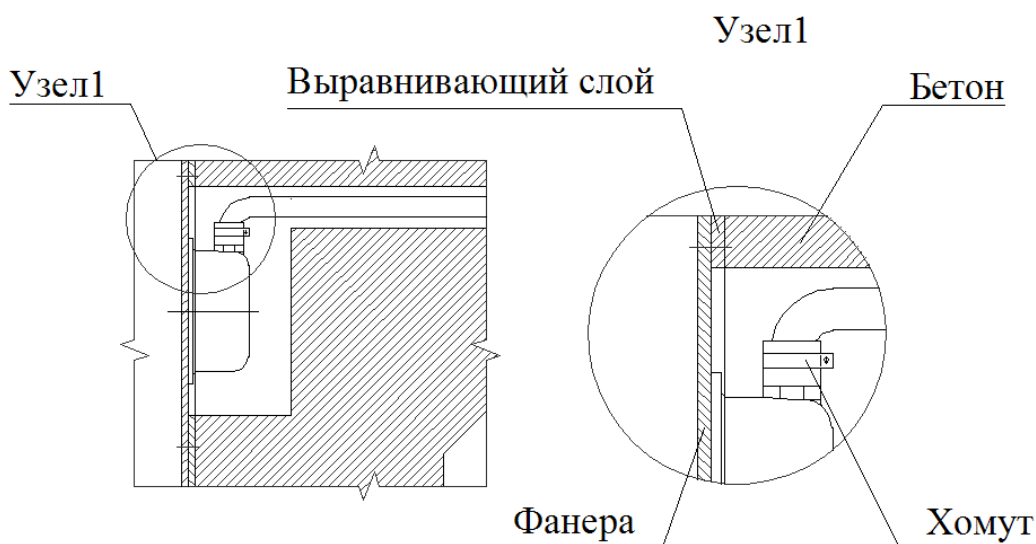
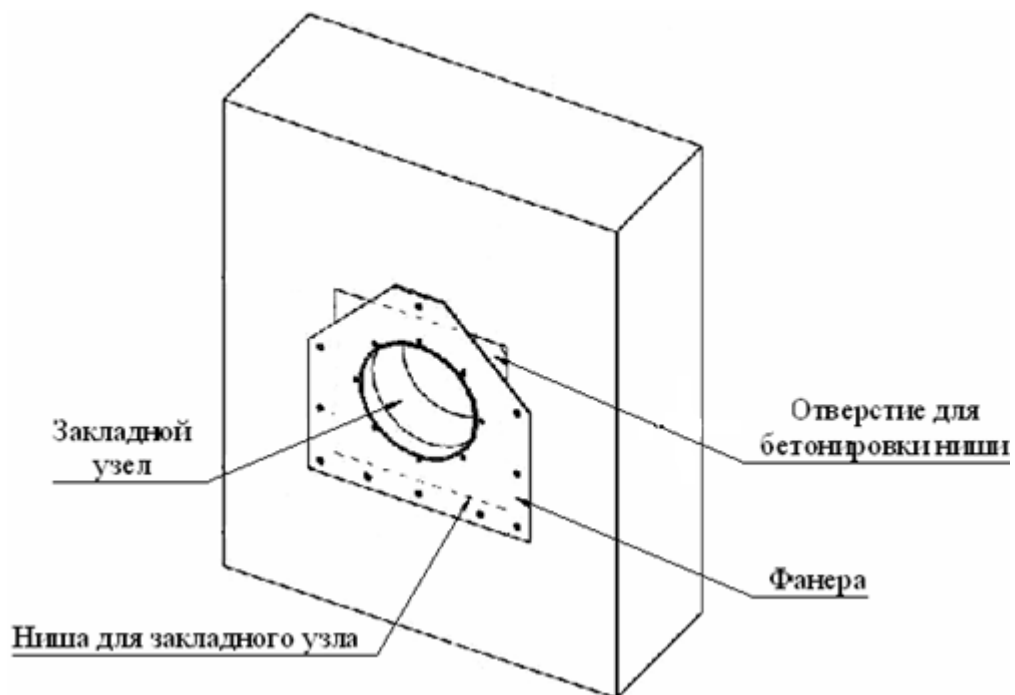


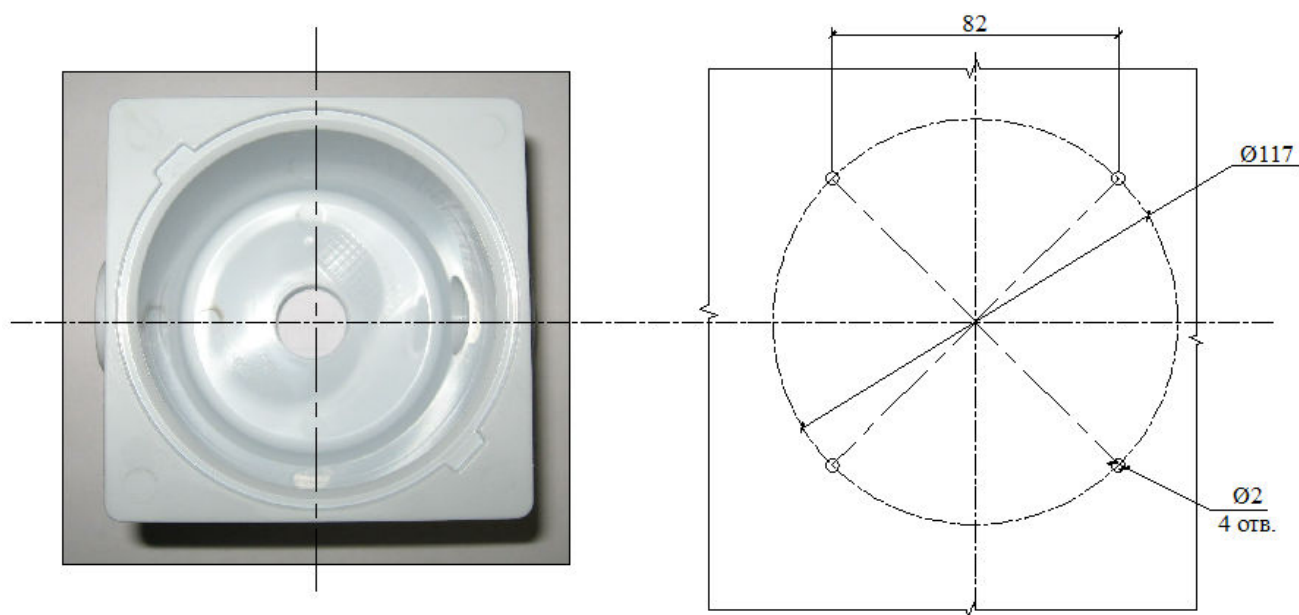
Рисунок 12



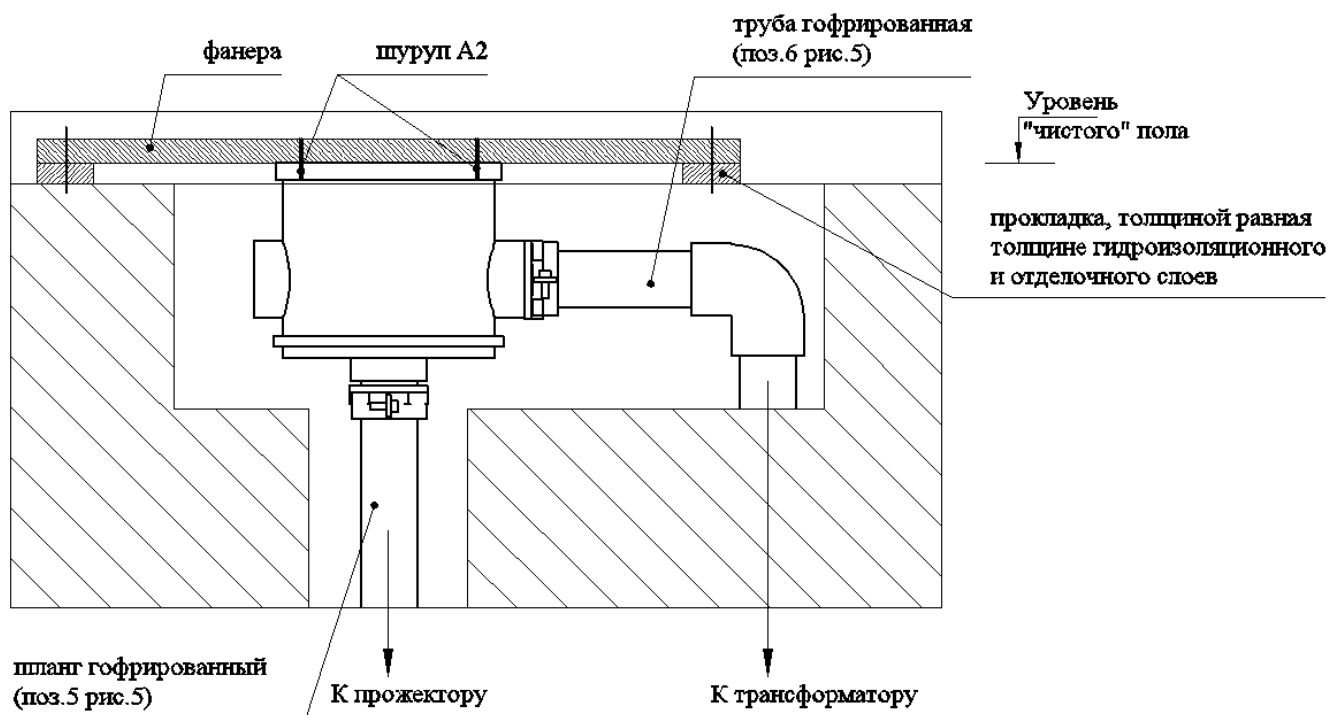
Далее выполните монтаж короба распячного в соответствии со схемами, изображенными на рис. 13-14 в следующем порядке:

**Рисунок 13**

**Установка короба распячного Emaux EM2823 (Opus)**



**Рисунок 14**



- Отсоедините съемную крышку корпуса распаячного Emaux EM2823 (Opus) и бережно упакуйте её;
- Подготовьте влагостойкую фанеру достаточной толщины, сделав на ней необходимую разметку (см.рис.13);
- Подготовьте прокладки, толщиной равной толщине гидроизоляционного и отделочного слоев, для фиксации положения корпуса распаячного (см. рис. 14);
- Соедините фанеру и прокладки между собой;
- Смонтируйте шланг гофрированный (поз.5, рис.7) и трубу гофрированную (поз.6, рис.7) с корпусом распаячным, предварительно уплотнив резьбовые соединения фум. лентой. Произведите укладку трубы гофрированной от корпуса распаячного к трансформатору. Протяните кабель (поз.19, рис.2) от корпуса распаячного к трансформатору, в трубе гофрированной (поз.6, рис.7);
- Соедините фанеру с корпусом распаячным (см. рис. 14) при помощи шурупов А2 (4 шт.);
- Закрепите фанеру горизонтально на борту бассейна (см. рис.14);
- Подробное описание «корпуса распаячного Emaux EM2823 (Opus)» смотрите в Руководстве по эксплуатации «корпуса распаячного Emaux EM2823 (Opus)»;
- Произведите бетонирование ниш и штраб;



**ЗАПРЕЩАЕТСЯ:**

- В процессе бетонирования повреждать трубопроводы и закладные детали, а так же смещать их относительно установочных размеров.

- Установите трансформатор (поз.4 рис.7) в техническом помещении руководствуясь требованиями ПУЭ;

**ВНИМАНИЕ !!!**

Выбирая место для установки трансформатора, учитывайте, что общая длина кабеля с сечением 3х2,5 мм<sup>2</sup> от лампы прожектора до трансформатора не должна превышать 40 метров.

- Вывинтите крепежные изделия, соединяющие фанеру и закладные узлы;
- Демонтируйте фанеру;
- Выполните гидроизоляционные и отделочные работы чаши;
- Заведите кабель в нишу (рис.10) через сальниковое уплотнение в крышку контактов лампы (поз.25, рис.2);
- Соедините кабель с контактами лампы;

**ВНИМАНИЕ !!!**

Запрещается производить монтаж, демонтаж лампы без стерильных, чистых перчаток.

**ВНИМАНИЕ !!!**

- При соединении кабеля с лампой прожектора снимите защитное покрытие с контактов лампы.

- Произведите монтаж крышки контактов лампы и корпуса лампы (поз.8, рис.2);
- Произведите монтаж крышки контактов лампы и рамки лицевой (поз.2, рис.2) закрутив гайки колпачковые М4 (поз.21, рис.2) при помощи ключа (S=8мм);



**ЗАПРЕЩАЕТСЯ:**

- Подвергать механическим воздействиям лампу прожектора при монтаже крышки контактов лампы и рамки лицевой.
- Скрутите и уложите остаток кабеля (поз.19, рис.2) в нишу закладную прожектора (поз.24, рис.2) ;
- Соедините рамку лицевую (поз.2, рис.2) с нишей закладной прожектора (поз.24, рис.2) при помощи винта М5х10мм (поз.1, рис.2);
- В коробе распаячном соедините кабель от лампы прожектора с кабелем от трансформатора при помощи колодки клеммной;
- Установите крышку на корпус короба распаячного Emaux EM2823 (Opus) посредством нажатия на крышку до перемещения её в штатное положение;
- Подсоедините трансформатор к системе электроснабжения, как показано на электрической схеме 1.

**ВНИМАНИЕ !!!**

При подсоединении прожектора к трансформатору используйте провод сечением не менее 3х2,5 мм<sup>2</sup>.

Электрическая схема 1	Таблица условных обозначений для эл.схемы 1												
	<table border="1" style="width: 100%; border-collapse: collapse;"> <thead> <tr> <th style="width: 15%; padding: 5px;">Поз</th> <th style="padding: 5px;">Наименование</th> </tr> </thead> <tbody> <tr> <td style="text-align: center; padding: 5px;">A</td> <td style="padding: 5px;">Щит распределительный</td> </tr> <tr> <td style="text-align: center; padding: 5px;">QF1</td> <td style="padding: 5px;">Выключатель автоматический 2-х пол.</td> </tr> <tr> <td style="text-align: center; padding: 5px;">QF2</td> <td style="padding: 5px;">Устройство защитного отключения 2-х пол.</td> </tr> <tr> <td style="text-align: center; padding: 5px;">T</td> <td style="padding: 5px;">Трансформатор 300Вт/12В</td> </tr> <tr> <td style="text-align: center; padding: 5px;">EL1, EL2</td> <td style="padding: 5px;">Лампа прожектора Emaux ULH-200 (Opus)</td> </tr> </tbody> </table>	Поз	Наименование	A	Щит распределительный	QF1	Выключатель автоматический 2-х пол.	QF2	Устройство защитного отключения 2-х пол.	T	Трансформатор 300Вт/12В	EL1, EL2	Лампа прожектора Emaux ULH-200 (Opus)
Поз	Наименование												
A	Щит распределительный												
QF1	Выключатель автоматический 2-х пол.												
QF2	Устройство защитного отключения 2-х пол.												
T	Трансформатор 300Вт/12В												
EL1, EL2	Лампа прожектора Emaux ULH-200 (Opus)												

\* Подробное описание «Трансформатора 300Вт/12В» смотрите в Руководстве по эксплуатации «Трансформатора 300Вт/12В».

Демонтаж прожектора Emaux ULH-200 (Opus) выполнять в следующем порядке:

- Отключите питание трансформатора;
- Опорожните бассейн;
- Открутите рамку лицевую прожектора (поз.1, рис.2) от ниши закладной прожектора (поз.11, рис.2);
- Извлеките лампу с рамкой лицевой из ниши закладной прожектора;
- Отсоедините лампу от рамки лицевой прожектора (поз.1, рис.2);
- Отсоедините кабель (поз.9, рис.2) от крышки контактов лампы (поз.5, рис.2) и от лампы прожектора;

**ВНИМАНИЕ !!!**

При отсоединении кабеля от контактов лампы, не повредите уплотнение контактов в стеклянной колбе (надежно фиксируйте контакты при отвинчивании, завинчивании винтов контактов).

- Кабель скрутите и уложите в нишу закладную прожектора;
- Обеспечьте защиту ниши закладной прожектора и короба распаячного от попадания влаги, загрязнений и посторонних предметов;

- Демонтированные детали бережно упакуйте.

## 2.5. Наладка, стыковка и испытания.

Перед включением прожектора Emaux ULH-200 (Opus) выполните следующие операции:

- Проверьте надежность соединения кабеля с контактами лампы прожектора и с контактами трансформатора;
- Заполните бассейн водой;
- Убедитесь, что уровень воды соответствует необходимому уровню воды;
- Убедитесь в герметичности резьбовых соединений;
- Проверьте параметры питающей электросети;
- Устраните выявленные неисправности, если они обнаружены;



### **ЗАПРЕЩАЕТСЯ:**

Включать прожектор Emaux ULH-200 (Opus), если любая из вышеперечисленных операций не выполнена или результаты выполнения любой из вышеперечисленных операций дали отрицательный результат.

## 2.6. Запуск.

- Убедитесь в герметичности резьбовых соединений;
- Включите прожектор, с помощью выключателя настенного;
- Убедитесь, что прожектор излучает свет;
- Выключите прожектор с помощью выключателя настенного.



### **ЗАПРЕЩАЕТСЯ:**

Эксплуатировать прожектор Emaux ULH-200 (Opus), если любая из вышеперечисленных операций не выполнена или результаты выполнения любой из вышеперечисленных операций дали отрицательный результат.

## 3. Использование по назначению.

### 3.1. Эксплуатационные ограничения.

К эксплуатации прожектора Emaux ULH-200 (Opus) допускается только квалифицированный персонал, т.е. специально подготовленные лица, прошедшие проверку знаний в объеме, обязательном для данной работы и имеющие квалификационную группу по технике безопасности, предусмотренную «Правилами техники безопасности при эксплуатации электроустановок», а также изучившие настоящее РЭ.

### **ВНИМАНИЕ !!!**

Эксплуатация прожектора Emaux ULH-200 (Opus) допускается только после успешного выполнения операций указанных в п. 2.5 и 2.6 настоящего РЭ.



### **Осторожно!**

Все работы по осмотру, подключению и обслуживанию прожектора Emaux ULH-200 (Opus) осуществляются только при отключенном питающем напряжении трансформатора и тех механизмов, с которыми он может быть соединен электрически.

**ЗАПРЕЩАЕТСЯ:**

- Эксплуатация прожектора Emaux ULH-200 (Opus) более 2 часов непрерывной работы в сутки и более 8 часов суммарной работы в сутки;
- Эксплуатация прожектора Emaux ULH-200 (Opus) с максимальным количеством включений более 4 раз в час;
- Эксплуатация прожектора Emaux ULH-200 (Opus) при недостаточном уровне воды в бассейне (необходимый уровень воды - 150 мм выше центра прожектора);
- Включение прожектора Emaux ULH-200 (Opus) в опорожненном бассейне;
- Эксплуатация прожектора Emaux ULH-200 (Opus) в опорожненном бассейне;
- Эксплуатация прожектора Emaux ULH-200 (Opus) с не затянутым или перетянутым сальником для герметизации кабеля прожектора (поз.15 рис.2);
- Эксплуатация прожектора Emaux ULH-200 (Opus) при параметрах питающего напряжения, не соответствующих п.1.3. настоящего РЭ;
- Эксплуатация прожектора Emaux ULH-200 (Opus) при температуре воды, не соответствующей п.1.3. настоящего РЭ;
- Эксплуатация прожектора Emaux ULH-200 (Opus) при параметрах воды бассейна не соответствующих ГОСТ Р. 51232-98 Вода питьевая и СанПиН 2.1.4.559-96 Питьевая вода;
- Эксплуатация прожектора Emaux ULH-200 (Opus) при наличии деформаций деталей корпуса, приводящих к их соприкосновению с токоведущими частями, появлении дыма или запаха, характерного для горячей изоляции;
- Эксплуатация прожектора Emaux ULH-200 (Opus) при подключении к электросети без УЗО (Устройства защитного отключения);
- Эксплуатация прожектора Emaux ULH-200 (Opus) при появлении из трансформатора дыма или запаха, характерного для перегретой изоляции;
- Включать прожектор Emaux ULH-200 (Opus) при снятой крышке короба распаячного или при отсутствии любой составляющей прожектора, детали;
- Соприкоснуться частями тела с включенной лампой прожектора Emaux ULH-200 (Opus);
- Подвергать механическим воздействиям прожектор Emaux ULH-200 (Opus);
- Производить замену лампы прожектора Emaux ULH-200 (Opus) , при включенном питающем напряжении;
- Производить замену лампы прожектора Emaux ULH-200 (Opus) в воде бассейна;
- Эксплуатация прожектора Emaux ULH-200 (Opus) в местах добавления химических реагентов в ванну;
- Эксплуатация прожектора Emaux ULH-200 (Opus) в бассейнах с «морской водой».

**3.2. Подготовка изделия к использованию.**

Прожектор Emaux ULH-200 (Opus) устанавливается в борт плавательного бассейна.

Извлеките прожектор Emaux ULH-200 (Opus) из упаковки, внешним осмотром убедитесь в отсутствии механических повреждений.

Если прожектор Emaux ULH-200 (Opus) внесен в помещение после транспортирования при отрицательных температурах, необходимо перед включением выдержать его при комнатной температуре в течение не менее 24-х часов. При доставке прожектора к месту монтажа следите за чистотой разъемных соединений.

Подробное описание необходимых действий по установке и запуску прожектора Emaux ULH-200 (Opus) смотрите в п.2 настоящего РЭ.

**3.3. Использование изделия.**

В процессе эксплуатации необходимо следить за исправным состоянием входящих в состав прожектора Emaux ULH-200 (Opus) изделий, герметичностью узлов и уплотнений, проводить Техническое обслуживание прожектора Emaux ULH-200 (Opus).

Использовать прожектор Emaux ULH-200 (Opus) необходимо согласно настоящему РЭ.

В таблице 4 приведены возможные неисправности прожектора Emaux ULH-200 (Opus) и методы их устранения.

**Таблица 4**

Неисправность	Причина	Устранение
Лампа прожектора не светит.	Отсутствие напряжения в электрической сети или параметры напряжения не соответствуют п.1.3. настоящего РЭ.	Обеспечьте подачу напряжения. Установите стабилизатор напряжения.

	Сработало защитное устройство (УЗО, автоматический выключатель) в распределительном щите.	Установите причину срабатывания защитных устройств После устранения неисправности, включите соответствующий элемент в Эл. щите.
	Поврежден питающий кабель или кабель низкого напряжения.	Проверьте целостность кабелей. Устраните повреждение.
	Поврежден трансформатор.	Проверьте надежность контактов и целостность обмоток трансформатора, при необходимости замените трансформатор.
	Не соответствует длина и/или сечение кабеля низкого напряжения.	Проверьте правильность подсоединения кабеля от прожектора к трансформатору.
	Перегорела лампа прожектора.	Замените лампу прожектора.
<b>Лампа прожектора излучает тусклый свет</b>	Мутная вода.	Очистите или замените воду.
	Не соответствует длина кабеля или его сечение.	Проверьте правильность подсоединения кабеля от прожектора к трансформатору.
	Загрязнение лампы прожектора.	Удалите загрязнение с лампы прожектора.
	Неправильное подключение прожектора к трансформатору.	Проверьте правильность подключения прожектора к трансформатору.
<b>В местах соединения кабеля происходит чрезмерный нагрев.</b>	Плохой контакт в соединениях.	Подтяните винты клеммных соединений, при необходимости зачистите подгоревшие контакты.

#### 3.4. Меры безопасности при эксплуатации изделия.

При эксплуатации и техническом обслуживании прожектора Emaux ULH-200 (Opus) необходимо соблюдать требования ГОСТ 12.3.019-80, "ПЭЭП", "Межотраслевых правил по охране труда (правил безопасности) при эксплуатации электроустановок".



##### **Осторожно!**

Все работы по осмотру, подключению, эксплуатации и обслуживанию прожектора Emaux ULH-200 (Opus) осуществляются только при отключенном питающем напряжении самого прожектора и тех механизмов, с которыми он может быть соединен электрически.

#### 3.5. Действия в экстремальных условиях.

В случае возникновения пожара на изделии необходимо отключить электропитание, вызвать пожарную службу, принять самостоятельные действия по пожаротушению при необходимости произвести эвакуацию людей из пожароопасной зоны.

В случае отказа элементов изделия, способных привести к возникновению опасных аварийных ситуаций необходимо отключить электропитание, произвести диагностику всех деталей изделия, заменить неисправные детали на новые.

### 4. Техническое обслуживание.

#### 4.1. Общие указания.

К техническому обслуживанию прожектора Emaux ULH-200 (Opus) допускается только квалифицированный персонал, т.е. специально подготовленные лица, прошедшие проверку знаний в объеме, обязательном для данной работы и имеющие квалификационную группу по технике безопасности, предусмотренную Правилами техники безопасности при эксплуатации электроустановок, а также изучившие настоящее РЭ.

В гарантийный период эксплуатации прожектора Emaux ULH-200 (Opus) необходимо;

- очищать прожектор от загрязнений;
- контролировать техническое состояние прожектора;
- проверять электрические контакты;
- контролировать герметичность резьбовых соединений;

В период гарантийного обслуживания в случае возникновения неисправностей обращайтесь в сервисный центр \_\_\_\_\_.



#### 4.2. Меры безопасности при техническом обслуживании.

При техническом обслуживании (далее ТО) соблюдайте меры безопасности указанные в п. 2.2. п. 3.4. настоящего РЭ.

#### 4.3. Порядок технического обслуживания.



##### **Осторожно!**

Все работы по осмотру, подключению, эксплуатации и обслуживанию прожектора Emaux ULH-200 (Opus) осуществляются только при отключенном питающем напряжении самого прожектора и тех механизмов, с которыми он может быть соединен электрически.

Необходимые действия по демонтажу и монтажу описаны в п. 2.4. настоящего РЭ.

Загрязняющие вещества и отложения на поверхности прожектора могут привести к коррозии «нержавеющей стали». С целью продления эксплуатационного срока службы, рекомендуется периодически очищать лицевую поверхность прожектора (т.е. рамку лицевую из нерж. стали) от загрязнений. Очистка должна проводиться специальными реагентами или растворами, предназначенными для очистки изделий, изготовленных из нержавеющей стали, с применением нейлоновых щеток. После этого изделие следует тщательно ополоснуть чистой водой. Перед последующей эксплуатацией прожектора необходимо выдержать рамку лицевую 30 мин., с целью образования на поверхности рамки лицевой хромной оксидной пленки.

#### 4.4. Проверка работоспособности изделия.

Перед включением прожектора Emaux ULH-200 (Opus) выполните действия указанные в п. 2.5. настоящего РЭ (проверку осуществлять только в рабочих условиях).

#### 4.5. Консервация расконсервация.

В случае если параметры воды в бассейне, где установлен прожектор Emaux ULH-200 (Opus) не совпадают с параметрами указанными в п. 1.2. настоящего РЭ (или по необходимости) проведите консервацию прожектора. Для этого:

- Демонтируйте прожектор согласно п. 2.4. настоящего РЭ;
- Поместите прожектор в упаковку.

### 5. Текущий ремонт.

#### 5.1. Общие указания.

В случае перегорания лампы прожектора, необходимо произвести замену лампы.

Запас кабеля, находящийся в нише закладной прожектора, позволяет произвести замену лампы без понижения уровня воды в бассейне, подняв лампу на борт бассейна.

Для замены лампы прожектора необходимо выполнить следующие операции:

- Отключите электропитание прожектора;
- Открутите рамку лицевую прожектора (поз.2, рис.2) от ниши закладной прожектора (поз.24, рис.2);
- Извлеките крышку контактов прожектора (поз.25, рис.2) с рамкой лицевой из ниши закладной прожектора;
- Отсоедините крышку контактов прожектора от рамки лицевой прожектора (поз.2, рис.2);
- Отсоедините корпус лампы (поз.8, рис.2) и кабель (поз.19, рис.2) от крышки контактов лампы (поз.25, рис.2);
- Замените лампу;

**ВНИМАНИЕ !!!** Запрещается производить монтаж, демонтаж лампы без стерильных, чистых перчаток.

**ВНИМАНИЕ !!!** При отсоединении кабеля от контактов лампы, не повредите уплотнение контактов в стеклянной колбе (надежно фиксируйте контакты при отвинчивании, завинчивании винтов контактов).

- Соедините кабель (поз.19 рис.2) с контактами новой лампы прожектора;

**ВНИМАНИЕ !!!** При соединении кабеля с лампой прожектора снимите защитное покрытие с контактов лампы.

**ВНИМАНИЕ !!!** При соединении кабеля с контактами лампы, не повредите уплотнение контактов в стеклянной колбе (надежно фиксируйте контакты при отвинчивании, завинчивании винтов контактов).

- Очистите прокладку-кольцо резиновую уплотнения крышки контактов лампы прожектора (поз.5, рис.2) от загрязнений;
- Соедините крышку контактов лампы и рамку лицевую (поз.2, рис.2) при помощи гаек колпачковых (поз.21, рис.2);

**ВНИМАНИЕ !!!**

- При соединении крышки контактов лампы и рамки лицевой, следите за положением прокладки-кольца резиновой уплотнения рамки лицевой прожектора (поз.5, рис.2) и фланца прожектора (поз.3, рис.2).



**ЗАПРЕЩАЕТСЯ:**

- Подвергать механическим воздействиям лампу прожектора при монтаже крышки контактов лампы и рамки лицевой.
- Скрутите и уложите остаток кабеля (поз.19, рис.2) в нишу закладную прожектора (поз.24, рис.2) ;
- Установите собранный узел в нишу закладную прожектора и зафиксируйте его, с помощью винта М5х10 (поз.1, рис.2).
- Включите электропитание прожектора.

**ВНИМАНИЕ !!!**

В ходе выполнения ремонтных работ, применяйте только запасные части, приобретенные в \_\_\_\_\_.

## 5.2. Меры безопасности.

При текущем ремонте соблюдайте меры безопасности указанные в п. 2.2. п. 3.4. настоящего РЭ.

## 6. Хранение.

Прожектор Emaux ULH-200 (Opus) должен храниться в упаковке в закрытых складских помещениях при температуре окружающего воздуха от +10 °С до +35 °С. Влажность окружающего воздуха, не более 60%.



**ЗАПРЕЩАЕТСЯ:**

Хранить прожектор Emaux ULH-200 (Opus) в помещениях со взрывоопасной или химически активной средой, разрушающей «нержавеющую сталь», пластик и изоляцию.

## 7. Транспортирование.

Транспортирование прожектора Emaux ULH-200 (Opus) должно производиться наземным или иным транспортом в амортизированной таре, при условии защиты от атмосферных осадков и внешних воздействий. Транспортирование на самолетах должно производиться в отапливаемых герметичных отсеках.

## 8. Утилизация.

Прожектор Emaux ULH-200 (Opus) не содержит в своём составе материалов, при утилизации которых необходимы специальные меры безопасности.

Прожектор Emaux ULH-200 (Opus) является изделием, содержащим радиоэлектронные компоненты, и подлежит способам утилизации, которые применяются для изделий подобного типа.

## 9. Свидетельство о продаже.

Прожектор Emaux ULH-200 (Opus) заводской номер \_\_\_\_\_

продан \_\_\_\_\_

Дата продажи « \_\_\_\_\_ » \_\_\_\_\_ 20 \_\_\_\_\_ г

## 10. Гарантийный талон.

Гарантийный талон на товар приобретённый по Накладной № \_\_\_\_\_

от « \_\_\_\_\_ » \_\_\_\_\_ 20 \_\_\_\_\_ г

Гарантийный талон действителен только при представлении оригинала Накладной.

1. ПРОДАВЕЦ предоставляет ПОКУПАТЕЛЮ гарантию на приобретенный товар, а именно: в течение срока гарантии обязуется безвозмездно устранять недостатки товара, возникшие по вине изготовителя или ПРОДАВЦА, в том числе, осуществлять ремонт или бесплатную замену (в случае невозможности ремонта) неисправных агрегатов, узлов и деталей товара.

2. Срок гарантии составляет 12 (двенадцать) месяцев с даты приёмки товара ПОКУПАТЕЛЕМ.

3. Гарантийное обслуживание товара осуществляется по адресу: \_\_\_\_\_

4. Срок устранения недостатков товара, а также срок замены неисправного товара устанавливается ПРОДАВЦОМ самостоятельно в зависимости от сложности работ и срока поставки товара и не может превышать 30 (тридцати) рабочих дней с даты приёмки ПРОДАВЦОМ товара для выполнения соответствующих работ. В отдельных случаях, вызванных производственной необходимостью, указанный срок может быть увеличен до 90 (девяносто) рабочих дней. ПРОДАВЕЦ предварительно уведомляет ПОКУПАТЕЛЯ об ориентировочном сроке ремонта или замены товара.

5. Срок устранения недостатков и (или) замены неисправного товара исчисляется с момента передачи товара ПРОДАВЦУ для ремонта или замены, а в случае выезда представителя ПРОДАВЦА для диагностики и осуществления ремонта в месте нахождения товара - с даты первого выезда.

6. Гарантийное обслуживание товара производится только при предъявлении оригинала настоящего Гарантийного талона с печатью ПРОДАВЦА, а также оригинала накладной, содержащей перечень приобретённого товара и подтверждающей его приёмку ПОКУПАТЕЛЕМ. При отсутствии документов, подтверждающих покупку товаров у ПРОДАВЦА, а также дату покупки, устранение недостатков товара производится за счёт ПОКУПАТЕЛЯ в порядке и по расценкам, действующим у ПРОДАВЦА на момент обращения ПОКУПАТЕЛЯ.

7. Гарантийные обязательства не распространяются на детали, подвергающиеся износу, зависящему от интенсивности и условий эксплуатации ПОКУПАТЕЛЕМ.

8. ПРОДАВЕЦ вправе прекратить действие настоящей гарантии досрочно в следующих случаях:

8.1. Нарушения правил эксплуатации товара, описанных в инструкциях по эксплуатации товара.

8.2. Монтаж, наладка, ремонт, внесение в конструкцию товара изменений осуществлялись лицом, не имеющим необходимых разрешений на проведение таких работ.

8.3. Возникновение недостатков вызвано причинами, не зависящими от изготовителя и ПРОДАВЦА товара повреждение товара при его перевозке и хранении, неисправность инженерных коммуникаций или конструктивных недостатков объекта; воздействия внешних факторов; природных и экологических явлений: промышленных выбросов, смолистых осадков деревьев; действий третьих лиц, обстоятельств форс-мажора и пр.

9. ПРОДАВЕЦ вправе отказать в безвозмездном устранении выявленных недостатков товара в течение срока гарантии в следующих случаях:

9.1. Недостатки возникли вследствие какой-либо из причин, указанных в п.8 настоящего Гарантийного талона, при условии, что ПРОДАВЦОМ не принято решение о прекращении действия гарантии в результате указанных обстоятельств.

9.2. ПОКУПАТЕЛЕМ не приняты разумные и своевременные меры по предотвращению (развитию) неисправностей.

10. Устранение недостатков при досрочном прекращении гарантии на основании п. 8 или при отказе в безвозмездном устранении недостатков на основании п. 9 настоящего Гарантийного талона, производится за счёт ПОКУПАТЕЛЯ. Выполнение работ в таком случае производится в порядке и по ценам, установленным ПРОДАВЦОМ на момент обращения ПОКУПАТЕЛЯ.

11. При выявлении недостатков товаров в течение срока гарантии ПОКУПАТЕЛЬ оформляет Претензию в письменной форме и направляет её ПРОДАВЦУ по факсу. В Претензии должны быть указаны: дата составления, Ф.И.О. заявителя, номер и дата документа, подтверждающего покупку товара у ПРОДАВЦА, наименование товара, его количество, описание неисправностей, требования ПОКУПАТЕЛЯ и обоснование требований. В случае выезда специалиста ПРОДАВЦА к ПОКУПАТЕЛЮ, Претензия должна быть полностью подготовлена к моменту приезда представителя ПОКУПАТЕЛЯ. Экземпляр Претензии передаётся представителю ПРОДАВЦА для рассмотрения. В случае доставки товара для устранения недостатков ПРОДАВЦУ, ПОКУПАТЕЛЬ передаёт экземпляр Претензии при передаче товара.

12. Устранение недостатков товара производится в месте нахождения ПРОДАВЦА. В случае невозможности доставки товара ПРОДАВЦУ для осуществления ремонта допускается выезд специалиста ПРОДАВЦА в согласованный день и время к ПОКУПАТЕЛЮ для осуществления диагностики и демонтажа товара для его дальнейшего ремонта.

13. ПОКУПАТЕЛЬ передаёт товар ПРОДАВЦУ для его замены или ремонта в оригинальной упаковке. Передача товара ПРОДАВЦУ подтверждается составлением Приёмо-сдаточного Акта.

14. ПРОДАВЕЦ самостоятельно определяет причины возникновения недостатков товара, и порядок их устранения, для чего проводит экспертизу товара. По результатам экспертизы уполномоченные лица ПРОДАВЦА составляют Акт проверки эксплуатации, в котором указываются основания для отказа в гарантийном ремонте (в случае отказа).

15. При возникновении споров, связанных с причинами возникновения недостатков товара, Стороны вправе провести экспертизу товара с привлечением уполномоченных лиц в порядке, установленном действующим законодательством. Экспертиза должна проводиться с участием представителей обеих Сторон.

16. Работы, выполненные в соответствии с настоящим Гарантийным талоном, оформляются Актом ремонтных работ. Гарантийный срок выполнения работ составляет 14 (четырнадцать) календарных дней с момента окончания

работ. Гарантийный срок на установленные запасные части составляет 90 (девяносто) календарных дней с момента окончания работ.

17. Послегарантийный ремонт осуществляется за счёт ПОКУПАТЕЛЯ в порядке и на условиях, установленных ПРОДАВЦОМ.

18. ПОКУПАТЕЛЬ оплачивает выезд сотрудника ПРОДАВЦА для определения причин возникновения недостатков товара и проведения гарантийного ремонта в размере, установленном ПРОДАВЦОМ на момент выезда, если будет установлено, что за выявленные недостатки ПРОДАВЕЦ не отвечает.

19. ПОКУПАТЕЛЬ оплачивает экспертизу товара при выявлении по результатам экспертизы отсутствия вины ПРОДАВЦА и (или) производителя товара в возникновении недостатков товара и отказе в таком случае от платного ремонта товара ПРОДАВЦОМ.