

РУКОВОДСТВО по эксплуатации



ПЕСЧАНЫЙ ФИЛЬТР Модели: НР13400, НР13450, НР13500, НР13600, НР13700.

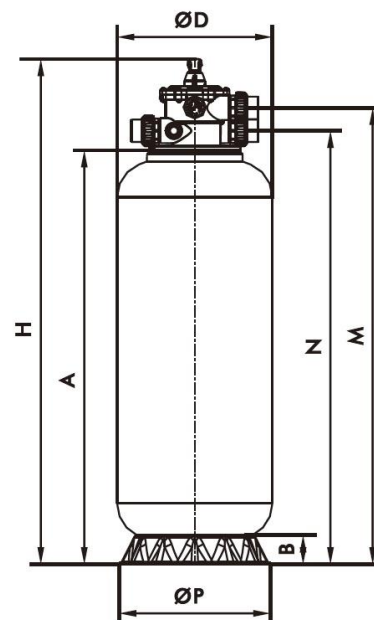
1. Общие указания

Настоящая инструкция предназначена для ознакомления обслуживающего персонала, специалистов по монтажу и пуско-наладке, с устройством, принципом действия и обслуживанием. Всегда для монтажа и эксплуатации привлекайте только квалифицированных специалистов.

Песчаный фильтр предназначен для механической очистки воды в бассейнах, бассейнах-спа и других водных сооружениях. Фильтр произведен методом шпунтовой навивки.

2. Технические требования

Фильтр предназначен для эксплуатации в помещении или вне помещения (при обеспечении защиты от внешних осадков) при температуре воздуха не менее +5°C. Максимальная температура воды 50°C. Максимальное рабочее давление – 400кПа (4.0бар).



Параметры и габаритные размеры фильтра

Модель	Производительность (м³/ч) при скор. фильтр.		Площадь фильтрации м²	Масса* фильтрующего песка (0.5-0.8мм), кг	Диаметр подключения, мм	ØD, мм	A, мм	B, мм	H, мм	ØP, мм	N, мм	M, мм	Брутто масса фильтра с клапаном, кг (без загрузки)	Брутто объем фильтра с клапаном, куб. м.
	30 м/ч	50 м/ч												
НР 13400	3,8	6,3	0,13	112	50	400	1062	75	1300	390	1115	1174	18,6	0,19
НР 13450	4,8	8,0	0,15	143	50	450	1062	75	1300	390	1115	1174	20,7	0,21
НР 13500	5,7	11,5	0,20	172	50	500	1062	75	1300	390	1115	1174	23,2	0,30
НР 13600	8,4	15,0	0,28	230	50	600	1062	95	1300	565	1115	1174	28,7	0,41
НР 13700	11,4	19,0	0,37	325	50	700	1062	95	1300	565	1115	1174	31,8	0,55

* При расхождении количества песка с этикеткой на фильтре руководствоваться данным, в связи с адаптацией нормам, действующим на территории РФ

3. Комплектность

1. Фильтр – 1шт.
2. Инструкция – 1шт.
3. Клапан шестипозиционный – 1шт., в составе:
4. Упаковка – 1 шт.

Клапан – 1шт; Муфта разъемная 1½" (50мм) (или 2", 63мм) с резиновым кольцом – 3шт; Смотровой колпачок с уплотнительной резинкой – 1шт; Уплотнительная прокладка подключения клапана – 1шт; Комплект гаек – 1 комп.; Манометр – 1шт;

4. Требования безопасности

- Не устанавливайте фильтр в местах, где может скапливаться вода.
- При переключении шестипозиционного вентиля, насос должен быть выключен.
- Не разрешайте ни детям, ни взрослым залазить на фильтр.
- Прежде чем предпринимать какие либо работы с фильтром необходимо отключить насос и обеспечить отключение фильтра отсекающими кранами, а также закрыть шестипозиционный клапан.
- Необходимо обеспечить промывку не реже 2 раз в месяц.
- Монтаж и запуск фильтра в работу должен производиться только квалифицированным персоналом.
- **Внимание** – данное руководство по эксплуатации не является (не заменяет) инструкцией по эксплуатации системы фильтрации и обеззараживания воды в бассейне, разработку инструкции должна осуществлять организация, проводившая монтаж и пуско-наладочные работы.

5. Устройство прибора, порядок работы

В фильтре происходит механическая очистка воды, при прохождении через фильтрующий слой кварцевого песка. Фильтрация осуществляется при положении шестипозиционного клапана "Фильтрация (Filter)". Все загрязнения, попадая на фильтрующий материал, задерживаются. Для поддержания работоспособности фильтра необходимо контролировать давление по манометру и при достижении 130кПа (1.3бар) необходимо осуществить промывку. Также необходимо осуществлять промывку 1 раз в неделю, даже при давлении меньше 130кПа (1.3бар). **Всегда** при первом запуске необходимо осуществлять качественную промывку фильтра.

Промывка фильтра осуществляется в следующем порядке:

1. Необходимо выключить насос.
2. Повернуть ручку шестипозиционного клапана в положение "Обратная промывка (Backwash)".
3. Запустить насос и контролировать степень очистки фильтра через смотровой колпачок на шестипозиционном клапане. Обратную промывку необходимо закончить в момент, когда колпачок станет прозрачным. Среднее время обратной промывки 2-3 минуты.
4. Выключить насос.
5. Поставить шестипозиционный клапан в положение "Уплотнение (Rinse)", запустить насос и осуществить уплотнение песка и вымывание остаточных загрязнений в течение 1 минуты.
6. Выключить насос.
7. Поставить шестипозиционный фильтр в положение "Фильтрация (Filter)", фильтр восстановлен и готов к работе.

В конструкции фильтра предусмотрены дополнительные сервисные функции:

- режим "Рециркуляция (Recirculation)" предназначен для ускоренного прогрева бассейна – в данном положении шестипозиционного клапана вода проходит в обход фильтра;
- режим "Закрыто (Close)" предназначен для сервисных работ по обслуживанию и ремонту – в данном положении шестипозиционного клапана вода перекрывается полностью;
- режим "Опорожнение (Waste)" предназначен для опорожнения или снижения уровня воды в бассейне – вода проходит в обход фильтра в канализацию.

Подключение трубопроводов к клапану:

1. Патрубок с маркировкой "PUMP" – подключите насос.
2. Патрубок с маркировкой "RETURN" – возврат очищенной воды в бассейн.
3. Патрубок с маркировкой "WASTE" – подсоедините к системе канализации.

Сводная таблица функций шестипозиционного клапана

№	Позиция клапана	Принцип работы
1	Фильтрация (Filtration)	Нормальная фильтрация и обеспечение работы водного пылесоса, вода проходит сверху вниз через фильтрующий материал.
2	Обратная промывка (Backwash)	Очищение фильтра посредством изменения направления потока воды снизу вверх и отводом промывной воды в канализацию.
3	Уплотнение (Rinse)	Используется после обратной промывки для уплотнения песка и вымывания остаточных загрязнений с отводом воды в канализацию.
4	Опорожнение (Waste)	Используется для опорожнения или снижения уровня воды в бассейне, вода проходит в обход фильтра в канализацию.
5	Рециркуляция (Recirculation)	Циркуляция воды в бассейне, минуя фильтр.
6	Закрыто (Close)	Шестипозиционный клапан полностью перекрыт во всех направлениях.

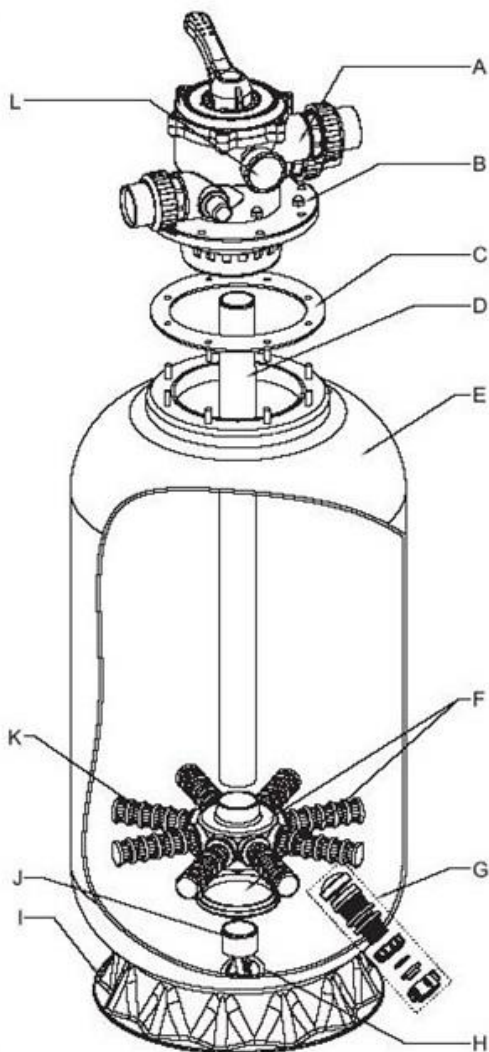
6. Техническое обслуживание

Фильтр является технически сложным оборудованием, обслуживание должен осуществлять только квалифицированный персонал.

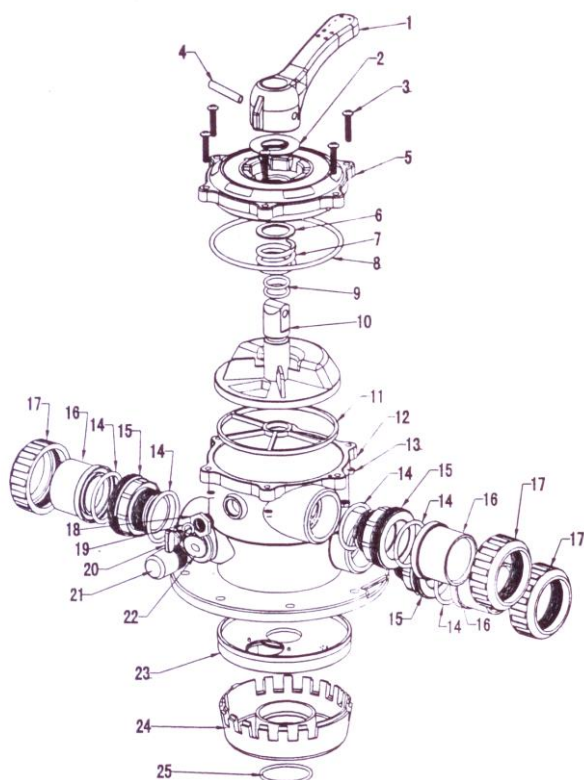
Осуществляйте промывку (восстановление) фильтра при достижении давления по манометру 130кПа (1.3бар), но не реже 1 раза в неделю.

Ежегодно проверяйте все герметичные резьбовые и хомутовые соединения, при необходимости производите дополнительную затяжку соединений. Ежегодно проверяйте уровень песка в фильтре при его недостатке дополняйте до нужного уровня (2/3 высоты фильтра).

7. Схема расположения деталей фильтра моделей HP13400 - HP13700



№	Название	Код запчасти	Кол-во
A.	Шестипозиционный клапан 1,5"	01-01	1
B.	Гайка Болт встроенный в кольцо горловины	02-0101 02-0102	8 8
C.	Резиновая прокладка	02-0103	1
D.	Водоподъемная труба	HP13400 02-04011	1
		HP13450 02-04012	
		HP13500 02-04013	
		HP13650 02-04014	
E.	Корпус фильтра	HP13400 02-04021	1
		HP13450 02-04022	
		HP13500 02-04023	
		HP13650 02-04024	
	HP13700 02-04025		
F.	Дистрибьютор нижней распределительной система	02-0107	1
G.	Дренаж	02-0111	1
H.	Опора центра распределительной системы	02-0112	1
I.	Основание фильтра	HP13400-500 02-0113	1
		HP13600-700 02-0110	
J.	Опорная вставка	02-0109	1
K.	Щелевой луч нижней распределительной системы	02-0108	8
L.	Манометр	01-0127	1
	Кольцо уплотнительное	01-0126	1



№	Название	Код запчасти	Кол-во
1	Ручка	01-0101	1
2	Шайба	01-0102	1
3	Болт	01-0103	6
4	Штырёк ручки	01-0104	1
5	Крышка	01-0105	1
6	Шайба	01-0106	1
7	Пружина	01-0107	1
8	Уплотнительное кольцо крышки	01-0125	1
9	Уплотнительное кольцо ротора	01-0108	2
10	Ротор переключения потока	01-0109	1
11	Уплотнительная прокладка	01-0110	1
12	Корпус клапана	01-0111	1
13	Шайба	01-0112	6
14	Уплотнительное кольцо разъёмной муфты	01-0113	3
15	Штуцер разъёмной муфты	01-0114	3
16	Переход в разъёмной муфте	01-0115	3
17	Накидная гайка	01-0116	2
18	Гайка для воздушного клапана	01-0117	3
19	Резиновое кольцо	01-0118	1
20	Воздушный клапан	01-0119	1
21	Смотровой колпачок	01-0120	2
22	Резиновая прокладка	01-0121	2
23	Разделитель потока ротора	01-0122	1
24	Верхняя распределительная фильера	01-0123	1
25	Резиновое кольцо уплотнения водоподъемной трубы	01-0124	1