



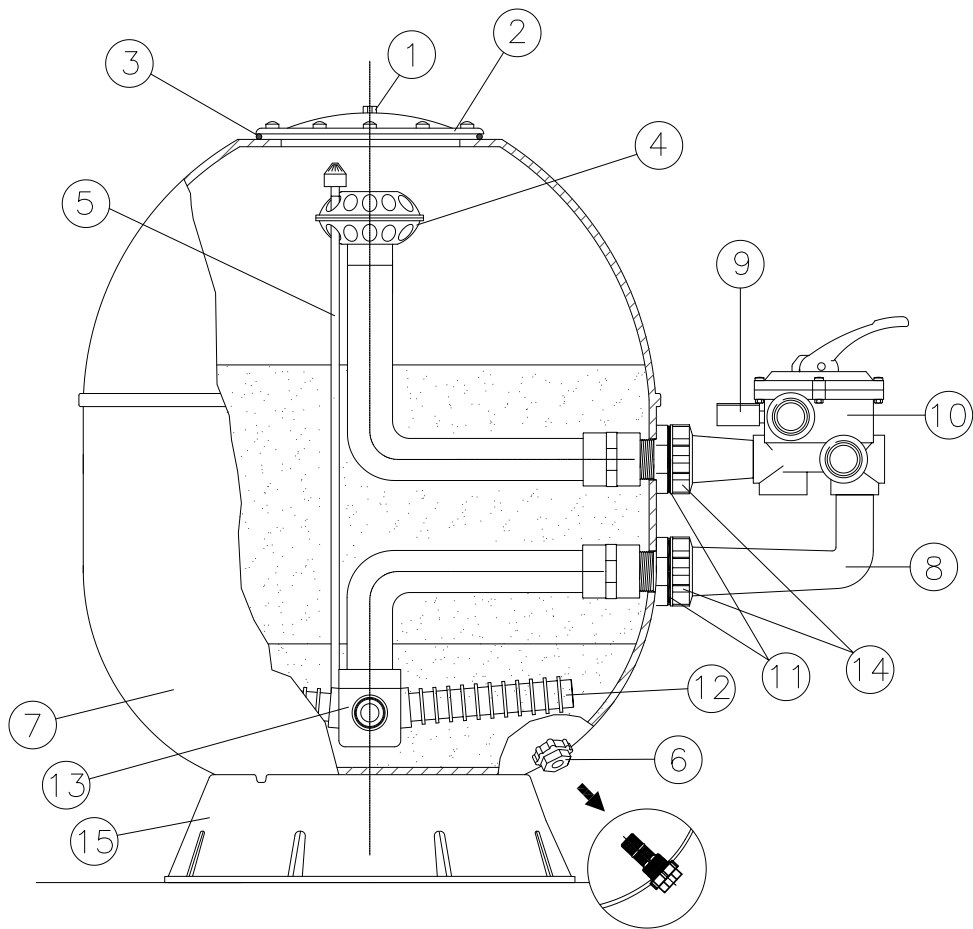
FIBERPOOL®

**Инструкция по установке
фильтров FIBERPOOL серии VASO
с боковым и с верхним подключением
для частных бассейнов**



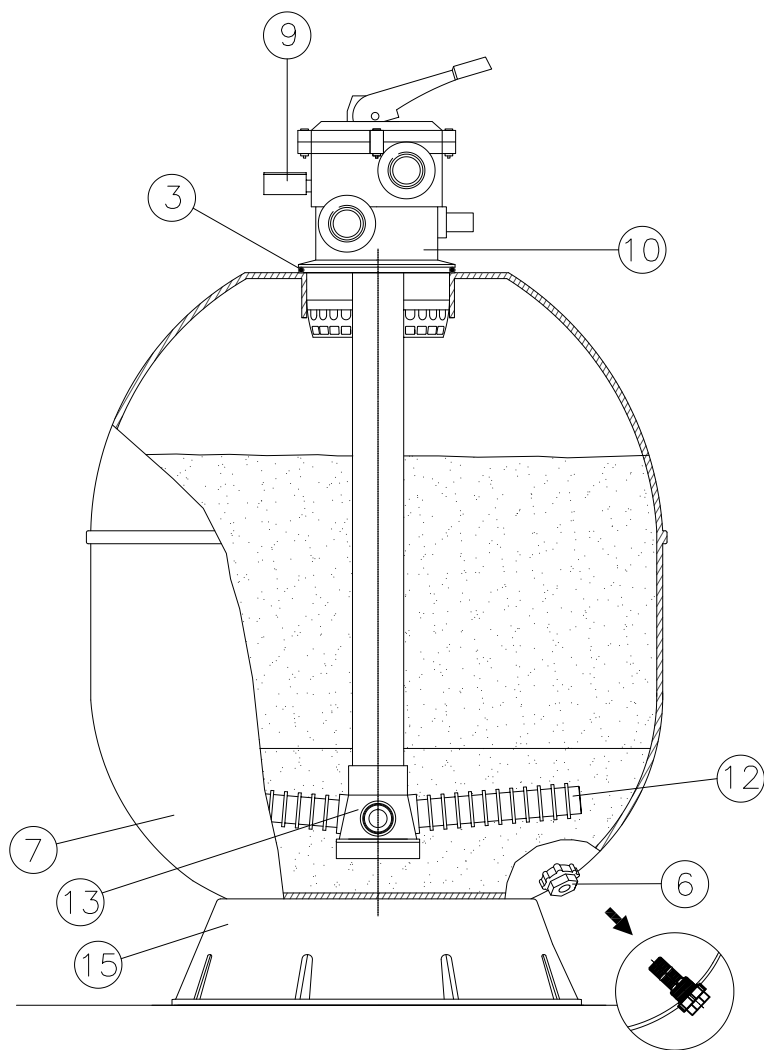
Модели VASO ZVV, VASO ZVT

СХЕМА ФИЛЬТРА СЕРИИ VASO ZVV



- 1.
- 2.
- 3.
- 4.
- 5.
- 6.
- 7.
- 8.
- 9.
10. 6-
- 11.
- 12.
- 13.
- 14.
- 15.

СХЕМА ФИЛЬТРА СЕРИИ VASO ZVT



- 3.
- 6.
- 7.
- 9.
- 10. 6-
- 12.
- 13.
- 14.
- 15.

ОПИСАНИЕ

VASO ZVV

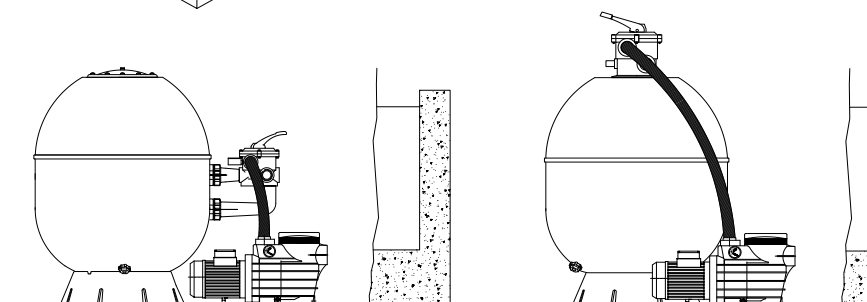
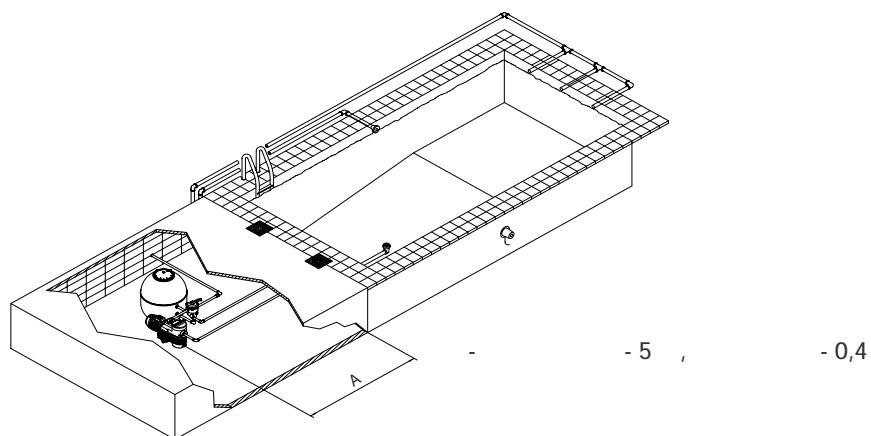
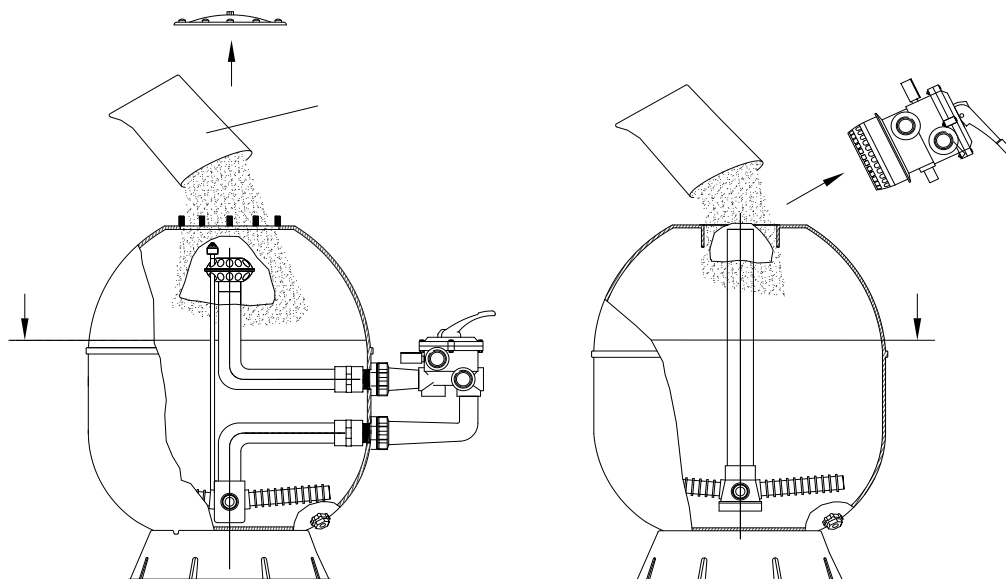
(14) (10), (2) (11) 1/3
(4) (4) «Backwash» (2)

VASO ZVT

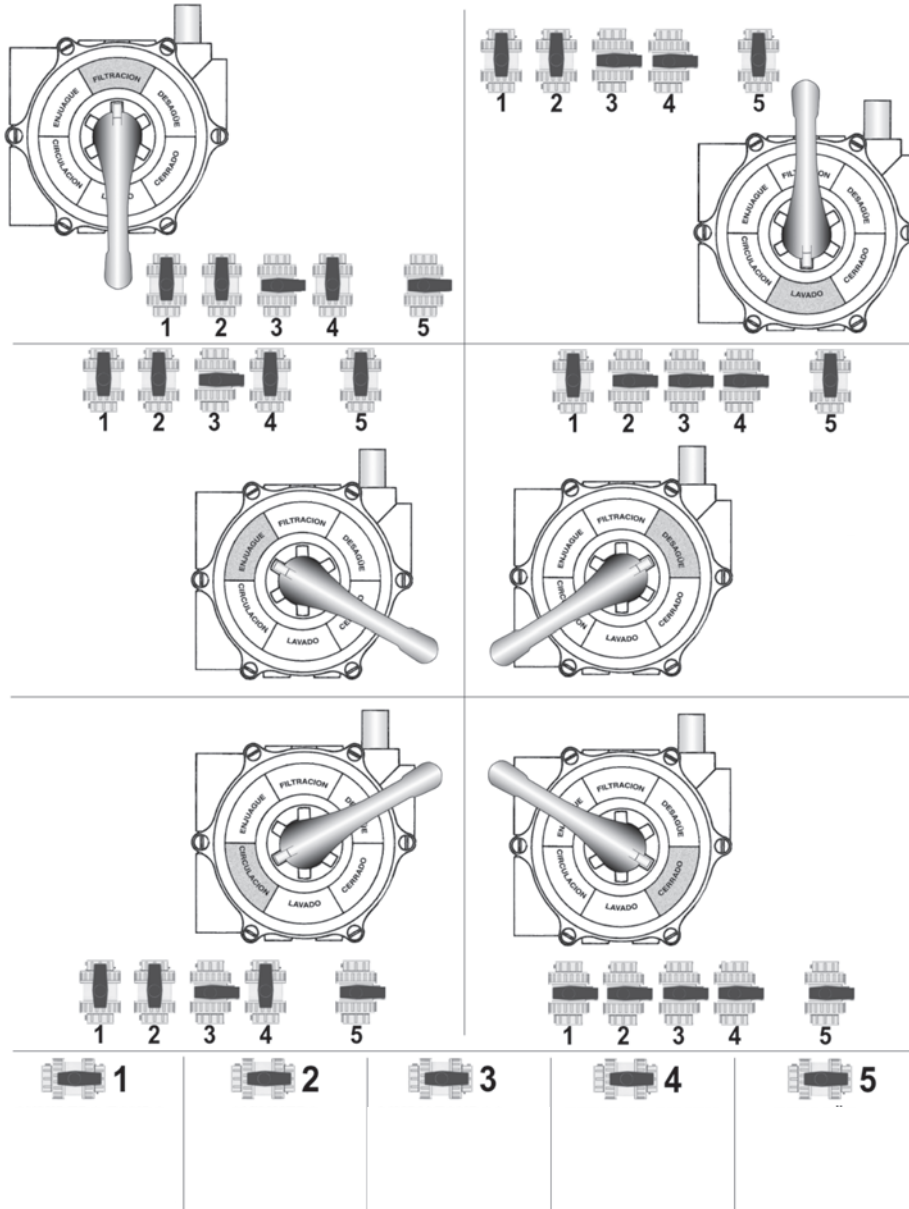
1/3 (10)
«Backwash» ()



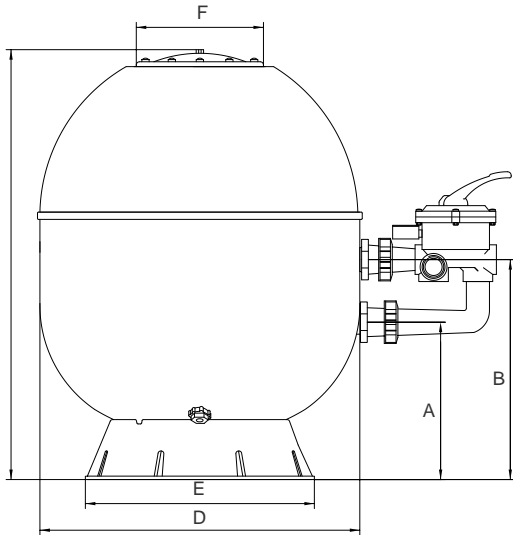
ИЛЛЮСТРАЦИИ



РЕЖИМЫ 6-ТИ ПОЗИЦИОННОГО КРАНА



ТЕХНИЧЕСКИЕ ХАРАКТЕРИСТИКИ

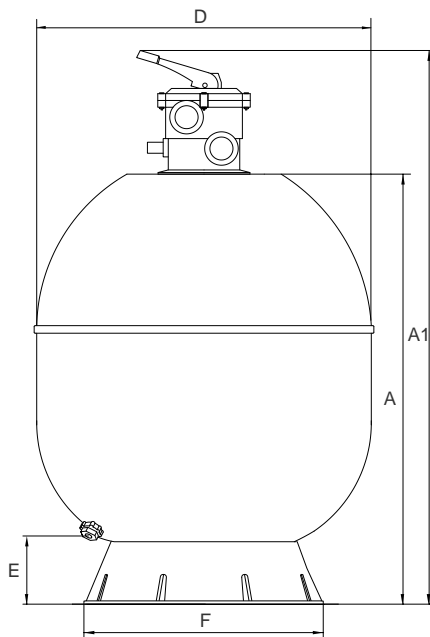


\varnothing ()	()						()
	A	B	C	D	E	F	
520	305	430	775	520	458	300	100
640	315	440	860	640	458	300	150
680	320	455	900	680	605	300	175
760	365	505	900	760	605	300	225
900	365	505	900	900	605	300	325

\varnothing ()	(ø)	(?)	(?)	
			V=40	V=50
520	1-1/2"	0,21	8,4	10,5
640	1-1/2"	0,32	12,8	16
680	2"	0,36	15,2	19
760	2"	0,45	18	22,5
900	2"	0,63	25,2	31,5

50 3/ / 2 0,8 + 1,6 / 2 2 / 2

2,5 / 2 0,4 + 0,8 1°C + 40°C



\varnothing ()	()					()
	A	A1	D	E	F	
520	735	960	520	140	460	100
640	800	1025	640	125	460	150
680	850	1110	680	100	610	175
760	-	-	760	100	610	225
900	-	-	900	150	760	325

\varnothing ()	(ø)	(?)	(?)	
			V=40	V=50
520	1-1/2"	0,21	8,4	10,5
640	1-1/2"	0,32	12,8	16
680	2"	0,36	15,2	19
760	2"	0,45	18	22,5
900	2"	0,63	25,2	31,5

50 3/ / 2 0,5 + 1,3 / 2 1,6 / 2

2,5 / 2 0,4 + 0,8 1°C + 40°C

ДЛЯ ЗАМЕТОК

_FIBERPOOL®