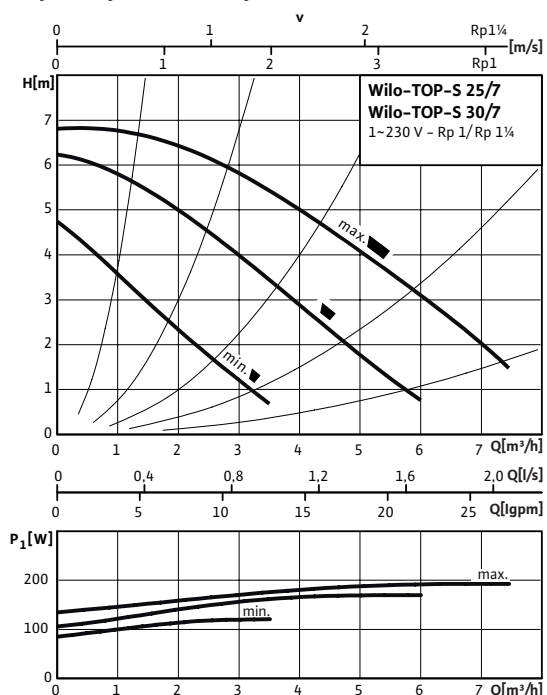
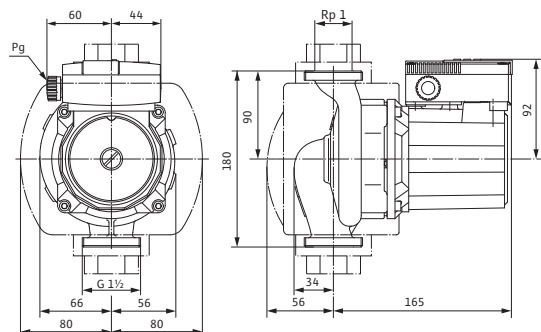


## Лист данных: Wilo-TOP-S 25/7 (1~230 V, PN 10)

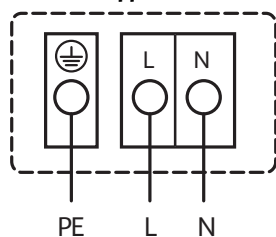
### Характеристики Переменный ток



### Габаритный чертеж



### Схема подключения



Подключение к сети 1~230 В, 50 Гц

Встроенная защита обмотки от перегрева

Выключение: внутреннее отключение напряжения мотора

Сброс: автоматически после охлаждения мотора

### Допустимая перекачиваемая среда (другие среды по запросу)

Вода систем отопления (согласно VDI 2035)

Водогликолевая смесь (макс. 1:1; при доле гликоля более 20 % необходимо проверять рабочие характеристики)

### Допустимая область применения

Диапазон температур при макс. температуре окружающей среды +40 °C

-20 до +130 (в кратковременном режиме 2 ч: +140) (при использовании с защитным модулем Wilo-C: от -20 до +110) °C

Макс. допустимое рабочее давление

$P_{max}$  10 bar

### Подсоединения к трубопроводу

Резбовое соединение труб

Rp 1

Резьба

G 1½

Габаритная длина

$l_0$  180 мм

### Мотор/электроника

Создаваемые помехи

EN 61000-6-3

Помехозащищенность

EN 61000-6-2

Степень защиты

IP X4D

Класс нагревостойкости изоляции

H

Подключение к сети

1~230 В, 50 Гц

Номинальная мощность мотора

$P_2$  90 W

Частота вращения

$N$  1800 / 2300 / 2600 об/мин

Потребляемая мощность 1~230 В

$P_1$  120 / 175 / 195 Вт

Ток при 1~230В

$I$  0,62 / 0,87 / 0,93 А

Конденсатор

5,0 мкФ / 400 VDB

Резьбовой ввод для кабеля

$PG$  1x13,5

Защита мотора

Встроенная

### Материалы

Корпус насоса

Серый чугун (ENGJL-200)

Рабочее колесо

Синтетический материал (PP - 50% GF)

Вал насоса

Нержавеющая сталь (X46Cr13)

Подшипники

Металлографит

**Лист данных: Wilo-TOP-S 25/7 (1~230 V, PN 10)****Минимальный подпор на всасывающем патрубке во избежание кавитации при температуре перекачиваемой воды**

Минимальный подпор при 50/95 /110/130°C	0,5 / 5 / 11 / 24 м
---	---------------------

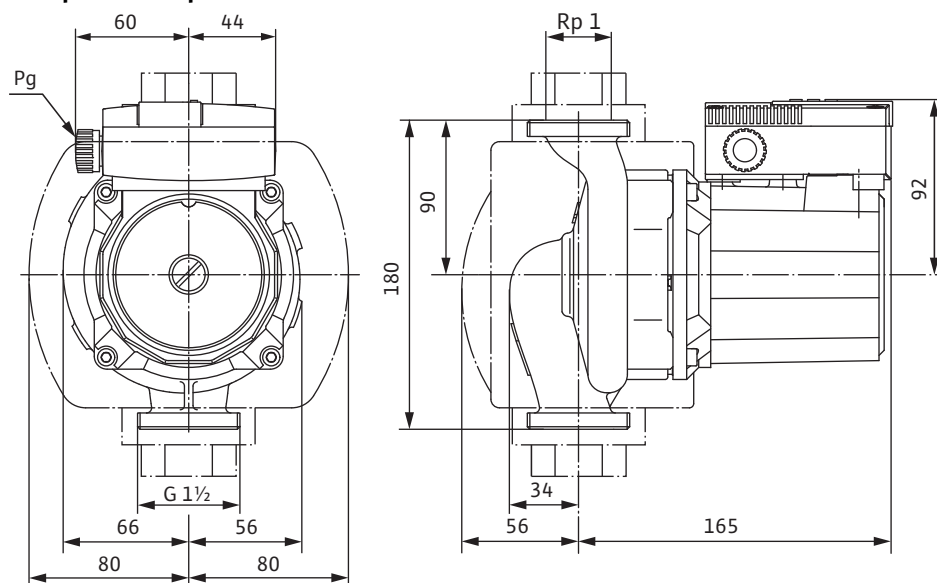
**Данные для заказа**

Изделие	Wilo	
Тип	TOP-S 25/7	
Арт.-№	2048320	
Вес, прим.	<i>m</i>	4.80 кг

• = имеется, = отсутствует

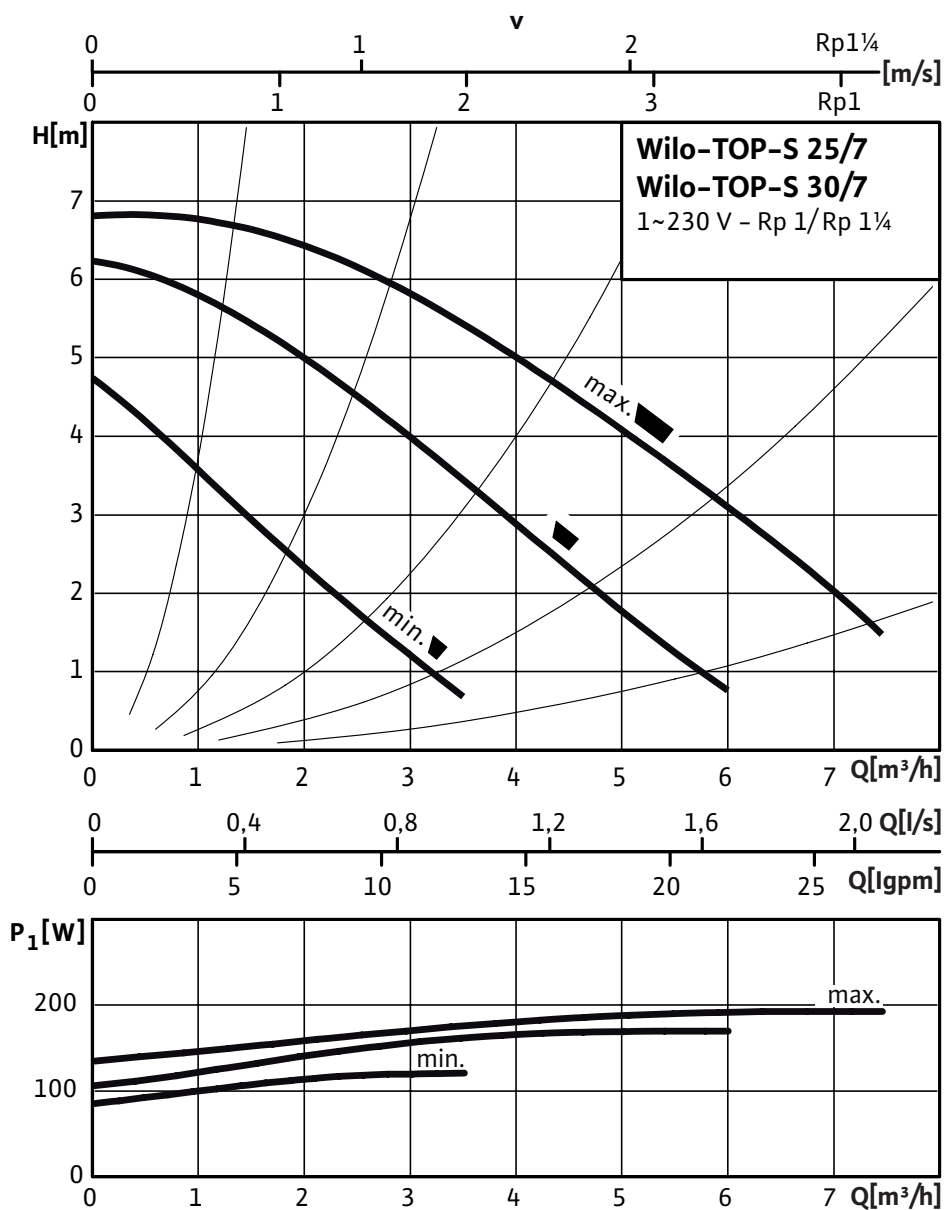
Размеры и габаритные чертежи: Wilo-TOP-S 25/7 (1~230 V, PN 10)

Габаритный чертеж



## Характеристики: Wilo-TOP-S 25/7 (1~230 V, PN 10)

### Характеристики Переменный ток



**Данные для заказа: Wilo-TOP-S 25/7 (1~230 V, PN 10)**

Данные для заказа		
Изделие	Wilo	
Тип	TOP-S 25/7	
Арт.-№	2048320	
Номер EAN	4016322709541	
Ценовая группа	W2	
Вес брутто	<i>m</i>	5.280 кг
Вес, прим.	<i>m</i>	4.80 кг
Длина x Ширина x Высота (упаков.)	185мм x 160мм x 220мм	
Объем упаковки	<i>V</i>	6,51 л

## Тексты заявок: Wilo-TOP-S 25/7 (1~230 V, PN 10)

Возможно применение для любых систем водяного отопления, систем кондиционирования, закрытых контуров охлаждения и промышленных циркуляционных систем.

Не требующий обслуживания циркуляционный насос с мокрым ротором, с резьбовым или фланцевым соединением; возможен выбор ступеней частоты вращения для регулировки мощности.

Оснащение и функции

- Ручная регулировка мощности с 3 ступенями частоты вращения
- Насосы с однофазным мотором:
  - P<sub>2</sub> до 90 Вт: Встроенная защита обмотки от перегрева
  - P<sub>2</sub> = 180 Вт: Полная защита мотора посредством защитного контакта обмотки в сочетании с устройством отключения
- Насосы с трехфазным мотором:
  - P<sub>2</sub> до 90 Вт: Встроенная защита обмотки от перегрева
  - P<sub>2</sub> ≥ 180 Вт: Полная защита мотора со встроенной электронной системой размыкания
- Подключение к сети трехфазного тока 230 В с опциональным штекером переключения
- Корпус насоса покрыт катафоретическим лакированием (KTL) для оптимальной защиты от коррозии
- Комбинированный фланец PN 6/PN 10 (при DN 40 – DN 65)
- Теплоизоляция для применения в системах отопления
- Дополнительные функции с помощью модернизируемого модуля защиты С
- Сигнализация неисправности SSM в качестве беспотенциального размыкающего контакта;
- Сигнализация рабочего состояния SBM в качестве беспотенциального нормально разомкнутого контакта
- Управляющий вход «Выкл. по приоритету» с помощью внешнего беспотенциального контакта (размыкающего контакта)
- Выявление блокировки
- Полная защита мотора встроенным устройством отключения
- Квитирование неисправности
- Система управления сдвоенными насосами (два параллельно установленных насоса): Режим работы «основной/резервный» (автоматическое переключение насосов по сигналу неисправности/по таймеру)

Материалы

Корпус насоса: Серый чугун (ENGJL-200)

Рабочее колесо: Синтетический материал (PP – 50% GF)

Вал насоса: Нержавеющая сталь (X46Cr13)

Подшипники: Металлографит

Допустимая перекачиваемая среда (другие среды по запросу)

Макс. расход: 7.50 м<sup>3</sup>/ч

Макс. напор: 7.0 М

Допустимая область применения

Диапазон температур при макс. температуре окружающей среды +40 °C: –20 до +130 (в кратковременном режиме 2 ч: +140) (при использовании с защитным модулем Wilo-C: от –20 до +110) °C

Подсоединения к трубопроводу

Резьбовое соединение труб: Rp 1

Резьба: G 1½

Габаритная длина: 180 мм

Мотор/электроника

Создаваемые помехи: EN 61000-6-3

Помехозащищенность: EN 61000-6-2

## Тексты заявок: Wilo-TOP-S 25/7 (1~230 V, PN 10)

Степень защиты: IP X4D

Класс нагревостойкости изоляции: H

Подключение к сети: 1~230 В, 50 Гц

Частота сети: 50 Гц

Номинальная мощность мотора: 90 W

Частота вращения: 1800 / 2300 / 2600 об/мин

Потребляемая мощность 1~230 В: 120 / 175 / 195 Вт

Ток при 1~230В: 0,62 / 0,87 / 0,93 А

Защита мотора: Встроенная

Резьбовой ввод для кабеля: 1x13,5

Данные для заказа

Арт.-№: 2048320

Номер EAN: 4016322709541

Вес, прим.: 4.80 кг

Изделие: Wilo

Тип: TOP-S 25/7