

<b>СЕРИЯ НАСОСА</b>										
<b>A</b>	MINI серия: ST-P или ST-D									
<b>B</b>	Серия STANDART: D (мембранный) или P (плунжерный)									
<b>ТИП НАСОСА</b>										
<b>P</b>	Плунжерный									
<b>D</b>	Мембранный									
<b>НОМИНАЛЬНАЯ ПРОИЗВОДИТЕЛЬНОСТЬ</b>										
#	#	#	#	л/ч						
<b>ВОЗМОЖНЫЕ КОНФИГУРАЦИИ ПРОТОЧНОЙ ЧАСТИ НАСОСА</b>										
				<b>головка насоса и соединения</b>	<b>плунжер</b>	<b>мембрана</b>	<b>прокладки плунжера</b>	<b>прокладки клапанов</b>	<b>седло клапана</b>	<b>шаровый клапан</b>
<b>A</b>	<b>A</b>			AISI 316L	AISI 316L	PTFE / NBR	NBR	NBR	PVDF	AISI 316L
<b>A</b>	<b>I</b>			AISI 316L	AISI 316L	PTFE / NBR	EPDM	EPDM	PVDF	AISI 316L
<b>A</b>	<b>P</b>			AISI 316L	AISI 316L	PTFE / NBR	FPM	FPM	PVDF	AISI 316L
<b>A</b>	<b>T</b>			AISI 316L	AISI 316L	N/A	PTFE/AISI 316L	FPM	PVDF	AISI 316L
<b>B</b>	<b>A</b>			PVC	CERAMIC	PTFE / NBR	FPM	FPM	PVC	CERAMIC
<b>B</b>	<b>B</b>			PVC/Metal plate	CERAMIC	PTFE / NBR	FPM	FPM	PVC	CERAMIC
<b>B</b>	<b>D</b>			PVC	CERAMIC	PTFE / NBR	NBR	NBR	PVC	CERAMIC
<b>B</b>	<b>I</b>			PVC	CERAMIC	PTFE / NBR	EPDM	EPDM	PVC	CERAMIC
<b>B</b>	<b>P</b>			PVC	AISI 316L	PTFE / NBR	FPM	FPM	PVC	AISI 316L
<b>B</b>	<b>T</b>			PVC	N/A	PTFE / NBR	FPM	FPM	PVC	PTFE
<b>C</b>	<b>A</b>			PP (only ST-D)	N/A	PTFE	FPM	FPM	PVC	CERAMIC
<b>C</b>	<b>D</b>			PP (only ST-D)	N/A	PTFE	NBR	NBR	PVC	CERAMIC
<b>C</b>	<b>I</b>			PP (only ST-D)	N/A	PTFE	EPDM	EPDM	PVC	CERAMIC
<b>C</b>	<b>P</b>			PP (only ST-D)	N/A	PTFE	FPM	FPM	PVC	AISI 316L
<b>C</b>	<b>T</b>			PP (only ST-D)	N/A	PTFE	FPM	FPM	PVC	PTFE
<b>S</b>	<b>A</b>			PVDF	CERAMIC	PTFE / NBR	FPM	FPM	PVDF	CERAMIC
<b>S</b>	<b>I</b>			PVDF	CERAMIC	PTFE / NBR	EPDM	EPDM	PVDF	CERAMIC
<b>T</b>	<b>A</b>			PTFE	CERAMIC	PTFE / NBR	FPM	FPM	PVDF	CERAMIC
<b>ТИПЫ КЛАПАНОВ</b>										
<b>0</b>	Стандартное исполнение клапанов									
<b>1</b>	Исполнение с NPT фитингом									
<b>2</b>	Двойные шаровые клапана AISI 316L									
<b>6</b>	Увеличенный размер шарового клапана 3/4" - 1"									
<b>7</b>	Увеличенный размер шарового клапана 1/2" - 3/4"									
<b>ТИП ДВИГАТЕЛЯ</b>										
<b>N</b>	Без двигателя									
<b>0</b>	3 фазы – 230/400 V 50 Hz – 275/480 V 60 Hz / стандартное исполнение									
<b>1</b>	1 фаза – 230 V 50 Hz									
<b>2</b>	1 фаза – 110 V 60 Hz									
<b>3</b>	1 фаза – 110 V 50 Hz									
<b>4</b>	1 фаза – 230 V 60 Hz									
<b>5</b>	Direct Current – 12 V									
<b>7</b>	3 фазы – 575 V 60 Hz									
<b>8</b>	3 фазы – 208 V 60 Hz									
<b>9</b>	3 фазы – 660 V 60 Hz									
<b>A</b>	3 фазы – 600 V 60 Hz									
<b>B</b>	3 фазы – 220-240V/380-420V 50 Hz; 440-480V 60 Hz									
<b>C</b>	3 фазы – 220-380 V 60 Hz									
<b>МОЩНОСТЬ ДВИГАТЕЛЯ</b>										
<b>N</b>	Без двигателя									
<b>0</b>	0,25 kW – 4 poles – IP 55 – F / стандартный двигатель									
<b>1</b>	0,18 kW – 4 poles – IP 55 – F / стандартный двигатель									
<b>2</b>	0,25 kW – 4 poles – IP 55 – F / тропикостойкое исполнение									
<b>3</b>	0,18 kW – 4 poles – IP 65									
<b>4</b>	0,25 kW – 6 poles – IP 55 - F									
<b>5</b>	0,25 kW – 4 poles – IP 55 – F customized									
<b>6</b>	0,37 kW – 4 poles – IP 55 – F / стандартный двигатель									
<b>7</b>	0,55 kW – 4 poles – IP 55 – F / стандартный двигатель									
<b>8</b>	0,30 kW – IP 55 – F (DC Motor)									
<b>9</b>	0,75 kW – 4 poles – IP 55 – F / стандартный двигатель									
<b>A</b>	0,37 kW – 4 poles – IP 55 – F / тропикостойкое исполнение									
<b>B</b>	0,25 kW – 4 poles – IP 55 – F UL/CSA									
<b>C</b>	0,18 kW – 4 poles – IP 55 – F UL/CSA									
<b>D</b>	0,55 kW – 4 poles – IP 55 – F / тропикостойкое исполнение									
<b>E</b>	0,75 kW – 4 poles – IP 55 – F / тропикостойкое исполнение									
<b>F</b>	0,18 kW – 4 poles – IP 55 – F / тропикостойкое исполнение									
<b>G</b>	0,18 kW – 4 poles – IP 55 – F / двигатель с самовентиляцией									
<b>H</b>	0,25 kW – 4 poles – IP 55 – F / двигатель с самовентиляцией									
<b>L</b>	0,55 kW – 4 poles – IP 55 – F / двигатель с самовентиляцией									
<b>M</b>	0,37 kW – 4 poles – IP 55 – F / двигатель с самовентиляцией									
<b>Q</b>	0,75 kW – 4 poles – IP 55 – F / двигатель с самовентиляцией									
<b>R</b>										
<b>КОНТРОЛЬ ПРОИЗВОДИТЕЛЬНОСТИ</b>										
<b>0</b>	Ручная регулировка									
<b>E</b>	Сервомотор 4-20 mA									
<b>I</b>	Инвертор									
<b>ИНДИВИДУАЛЬНОЕ ИСПОЛНЕНИЕ</b>										
<b>0</b>	Стандартное исполнение									
<b>A-Z</b>	Исполнение по индивидуальному заказу									
<b>B</b>	<b>P</b>	<b>0</b>	<b>2</b>	<b>5</b>	<b>6</b>	<b>A</b>	<b>A</b>	<b>0</b>	<b>0</b>	<b>0</b>
<b>– ПРИМЕР КОДА (Артикула) дозирующего насоса</b>										

Сокращения: AISI 316L – н/ст марки AISI 316L; CERAMIC – Керамика; PVC – ПВХ; PVC/Metal plate – ПВХ усиленный пластиной; PVDF – ПВДФ; PTFE – Тефлон; FPM – Витон®; EPDM – Дютрал®; NBR – Нитрил

## МЕМБРАННЫЕ ДОЗИРОВОЧНЫЕ НАСОСЫ СЕРИЙ «ST-D» и «D»



D – серия мембранных насосов

серия мини мембранных насосы – ST-D

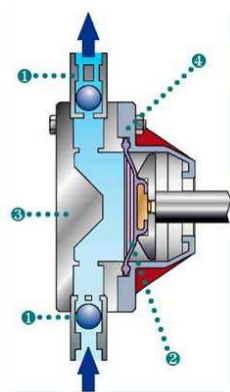
### КРАТКОЕ ОПИСАНИЕ

- Высокоточное возвратно-поступательное движение плунжера насоса
- Высокая производительность и противодавление
- Ручная регулировка длины хода пистона 0-20 мм
- Различные материалы проточной части головки, позволяют использовать насос с различными химическими реагентами

### Применение мембранных насосов:

- когда необходимо повышенное противодавление
- дозируемая жидкость является абразивной или содержит нерастворимые частицы
- дозируются вязкие жидкости (при небольшой длине хода пистона, max. 60 ходов в минуту)

### ТЕХНИЧЕСКИЕ ХАРАКТЕРИСТИКИ



#### ГОЛОВКА НАСОСА

- Стандартный материал головки насоса н/ст AISI 316L (AA) или ПВХ (BA)
- Головки из другого материала поставляются под заказ
- Шаровые клапана (одинарные или двойные), разработанные для простоты обслуживания с легким доступом
- Стандартные соединения – наружная резьба
- Фланцевые соединения изготавливаются под заказ
- Материал сальников плунжера – Нитрил, Витон, по дополнительному запросу – Тефлон

#### СОСТАВ ГОЛОВКИ НАСОСА

1. Клапана
2. Мембрана
3. Головка насоса
4. Защита головки

#### МАТЕРИАЛЫ ГОЛОВКИ НАСОСА

- Стандартные конфигурации головок насосов:
- Конфигурация AA: н/ст AISI 316
  - Конфигурация CA: PP

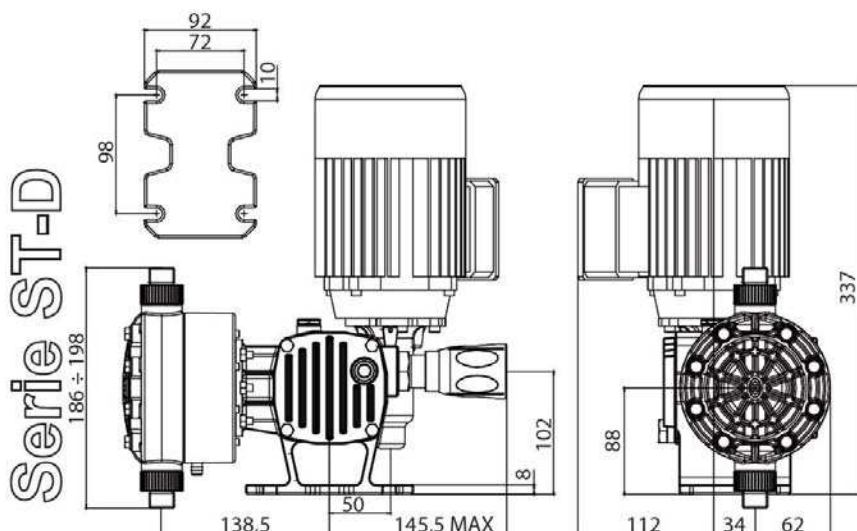
ST-D

**МЕМБРАННЫЕ ДОЗИРОВОЧНЫЕ НАСОСЫ СЕРИИ «ST-D»**

варианты исполнения: AISI 316L / PVC / PVDF



ST-D CA



ST-D

- **КОНФИГУРАЦИЯ AA** — головка насоса — н/ст AISI 316L, плунжер — н/ст AISI 316L
- **КОНФИГУРАЦИЯ CA** — головка насоса — PP, плунжер — Керамика

Артикул	Производительность л/час		Напор AISI, бар		Напор PVC, бар		Частота хода в минуту		Длина хода пистона мм	Диаметр плунжера мм	Мощность Kw	Цена, €	
	50 Hz	60 Hz	50 Hz	60 Hz	50 Hz	60 Hz	50 Hz	60 Hz				AA	CA
AD0010 ** 00100	10	12	14	14	14	14	60	72	2.6	50	0.18		
AD0016 ** 00100	16	19	14	14	14	14	60	72	4				
AD0021 ** 00100	21	25	14	12	14	12	120	144	2.6				
AD0027 ** 00100	27	32	14	12	14	12	120	144	3.1				
AD0033 ** 00100	33	40	14	12	14	12	120	144	4				
AD0019 ** 00100	19	23	11	11	11	11	60	72	2.6	67	0.18		
AD0030 ** 00100	30	36	11	11	11	11	60	72	4				
AD0039 ** 00100	39	47	11	10	11	10	120	144	2.6				
AD0051 ** 00100	51	61	11	10	11	10	120	144	3.1				
AD0060 ** 00100	60	72	11	10	11	10	120	144	4				
AD0041 ** 00100	41	49	7.5	6.5	7.5	6.5	60	72	2.6	85	0.18		
AD0061 ** 00100	61	73	7	6.5	7	6.5	60	72	4				
AD0084 ** 00100	84	101	6	5	6	5	120	144	2.6				
AD0104 ** 00100	104	125	6	5	6	5	120	144	3.1				
AD0123 ** 00100	123	148	6	5	6	5	120	144	4				

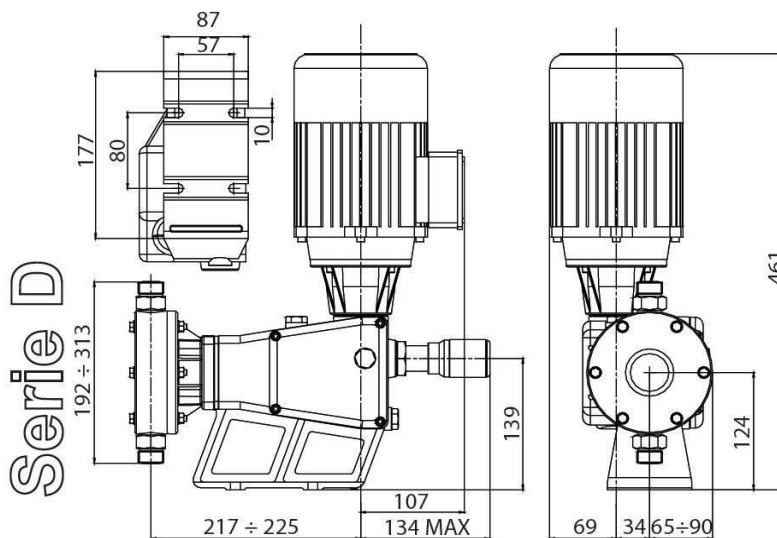
D

**МЕМБРАННЫЕ ДОЗИРОВОЧНЫЕ НАСОСЫ СЕРИИ «D»**

варианты исполнения: AISI 316L / PVC / PVDF



D AA



D

- **КОНФИГУРАЦИЯ AA** — головка насоса — н/ст AISI 316L
- **КОНФИГУРАЦИЯ BA** — головка насоса — ПВХ

Артикул	Производительность л/час		Напор AISI, бар		Напор PVC, бар		Частота хода в минуту		Длина хода пистона мм	Диаметр плунжера мм	Мощность Kw	Цена, €	
	50 Hz	60 Hz	50 Hz	60 Hz	50 Hz	60 Hz	50 Hz	60 Hz				AA	BA
BD0056**00000	56	67	12	11	10	10	60	72	7.9	75	0.25		
BD0079**00000	79	95	12	11	10	10	60	72	10				
BD0113**00000	113	136	10	8	10	8	103	122	8.5				
BD0135**00000	135	162	10	8	10	8	103	122	10				
BD0158**00000	158	-	8	-	8	-	120	-	10				
BD0104**00000	104	125	7.5	6	7.5	6	60	72	7.9	95	0.25		
BD0150**00000	150	180	7.5	6	7.5	6	60	72	10				
BD0209**00000	209	251	6	5	6	5	103	122	8.5				
BD0257**00000	257	308	6	5	6	5	103	122	10				
BD0300**00000	300	-	5	-	5	-	120	-	10				
BD0188**00000	188	226	3.5	3	3.5	3	60	72	7.9	115	0.25		
BD0278**00000	278	334	3.5	3	3.5	3	60	72	10				
BD0420**00000	420	504	2.5	2	2.5	2	103	122	8.5				
BD0478**00000	478	574	2.5	2	2.5	2	103	122	10				
BD0535**00000	535	-	2	-	2	-	120	-	10				
BD0188**00600	188	226	4	3.5	4	3.5	60	72	7.9	115	0.37		
BD0278**00600	278	334	4	3.5	4	3.5	60	72	10				
BD0420**00600	420	504	3	2.5	3	2.5	103	122	8.5				
BD0478**00600	478	574	3	2.5	3	2.5	103	122	10				
BD0535**00600	535	-	2.5	-	2.5	-	120	-	10				