

Руководство по эксплуатации и монтажу прибора "НАВИГАТОР-УРОВЕНЬ "

Руководство по эксплуатации и монтажу прибора "НАВИГАТОР-УРОВЕНЬ"

1. ОБЩЕЕ ОПИСАНИЕ.

Прибор «НАВИГАТОР-УРОВЕНЬ» предназначен для управления оборудованием слежения за уровнем воды и в том числе уровня воды бассейна.

1.1. Объекты управления:

- реле подачи воды в накопительную емкость (например, бассейна)
(варианты: - включение/выключение насоса подачи воды;
- коммутации (прочего) внешнего устройства;
- включения/выключения электроклапана подачи воды;
- реле управления/коммутации дополнительного насоса (оборудования)
(например, насоса откачки воды в случае «переполнения»);
- реле «Авария».

1.2. Датчики контроля:

- уровня воды в бассейне (одноуровневого или четырехуровневого типа).

1.3. Выполняемые функции:

- контроль уровня воды в бассейне, балансной емкости, прочего резервуара;
- автоматическое включение долива воды в бассейн (другой резервуар) при падении уровня воды ниже допустимого значения (уровня);
- автоматическое отключение долива при восстановлении достаточного уровня воды;
- автоматическое размыкания контактора управляющего включением насоса фильтровальной установки при отсутствии воды (состояние «СУХО»);
- автоматическое включение насоса аварийной откачки воды при переполнении резервуара;
- сигнализация аварийной ситуации.

1.4. Сервисные возможности:

- светодиодная индикация режимов работы, аварийных ситуаций, уровня воды;
- проверка любого насоса, устройства или клапана (подключаемых к прибору);
- возможность просмотра аварийных ситуаций (в режиме программирования прибора);

2. ТЕХНИЧЕСКИЕ ХАРАКТЕРИСТИКИ.

Корпус в настенном исполнении

Габариты (без учёта гермовводов):

175x120x55мм

Вес:

1кг

Диапазон рабочего напряжения:

185...240В

Потребляемая мощность:

3,2Вт

Присоединяемая мощность насосов или клапанов долива:

0,8кВт

Присоединяемая мощность насоса устройств опорожнения:

0,8кВт

Общая суммарная присоединяемая мощность:

1,6кВт

Диапазон рабочих температур (измерения уровня воды):

0...+40°C

Класс защиты:

IP65

Размер дисплея (семисегментный):

19x12мм

Передняя панель прибора.

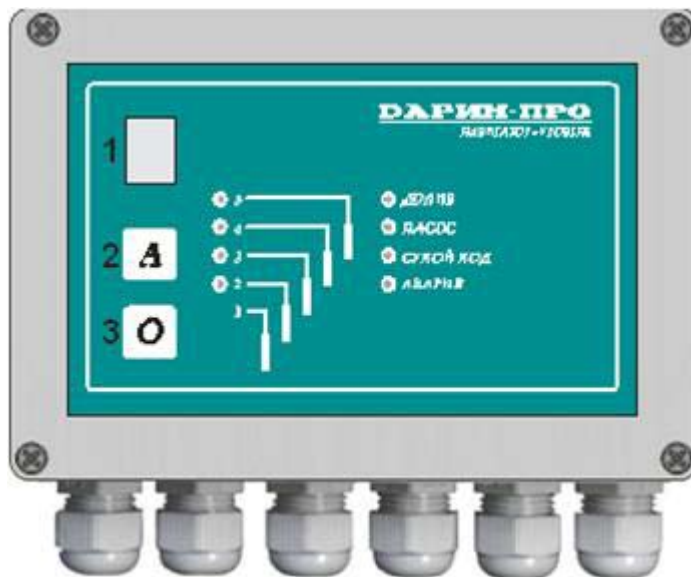
Прибор имеет две клавиши «А» и «О» для выбора режима работы и настройки, семисегментный индикатор режима работы и настройки; линейный индикатор, состоящий из 4 светодиодов, для отображения текущего уровня воды в емкости; 4 единичных светодиодных индикатора для отображения состояния системы.

Семисегментный индикатор режима работы и настройки отображает текущий режим работы ("А" или "О") либо другие спецсимволы во время предэксплуатационной настройки прибора.

Светодиод индикатора уровня загорается, когда вода в переливной емкости достигает соответствующего электрода. Например, в сухой емкости не должен гореть ни один светодиод, а в переполненной должны гореть все четыре.

Светодиоды состояния напрямую соответствуют текущим состояниям системы, описанным далее.

3. ОРГАНЫ УПРАВЛЕНИЯ.



3.1. Кнопки навигации.

Предназначены для управления режимами работы прибора.

1 – семисегментный индикатор

2 – кнопка «А» (включение режима **автомат**, переход к следующему значению);

3 – кнопка «О» (**остановка**).

4. ПОДГОТОВКА ПРИБОРА К РАБОТЕ.

ВНИМАНИЕ!

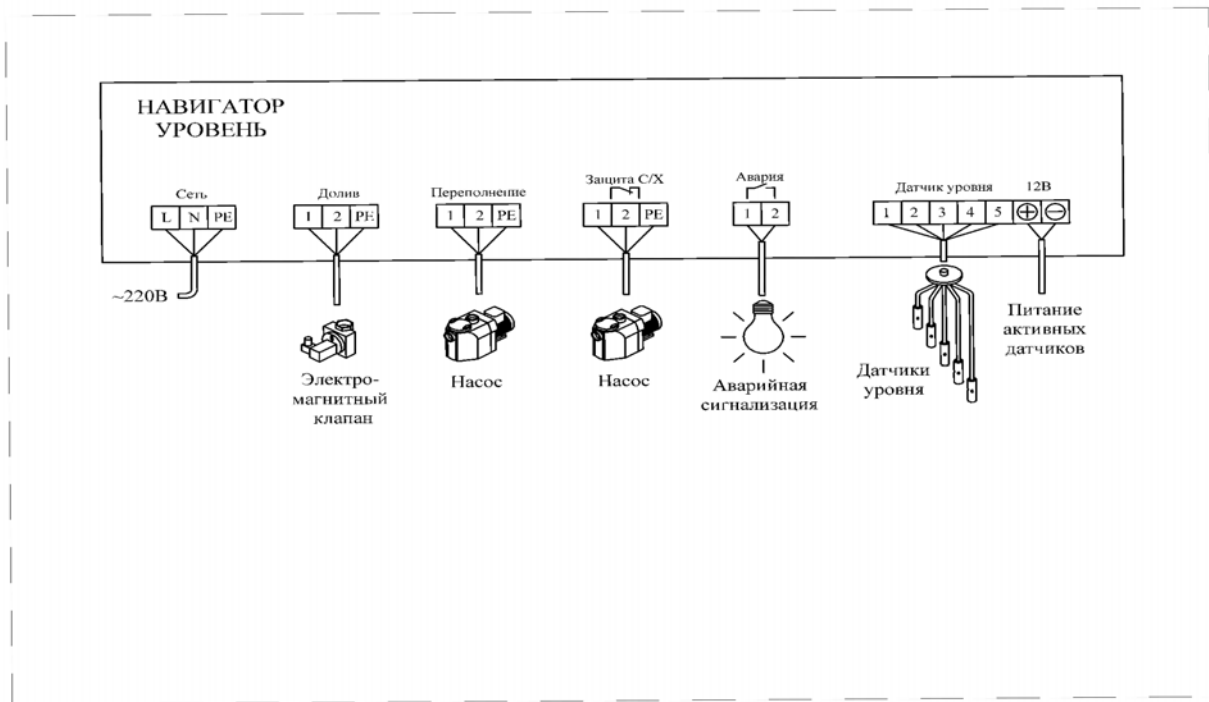
Электрическое подключение и сервисные работы проводить только квалифицированному персоналу!

При работах с открытым корпусом строго соблюдать правила электробезопасности, а также принимать меры по защите электронных компонентов от статического электричества.

Руководство по эксплуатации и монтажу прибора "НАВИГАТОР-УРОВЕНЬ "

Перед подключением прибора убедиться в отсутствии механических повреждений корпуса и лицевой панели!

- 4.1. Закрепить прибор на месте эксплуатации (саморезы входят в комплект прибора).
 4.2. Подсоединить датчики и нагрузки в соответствии со следующим рисунком:

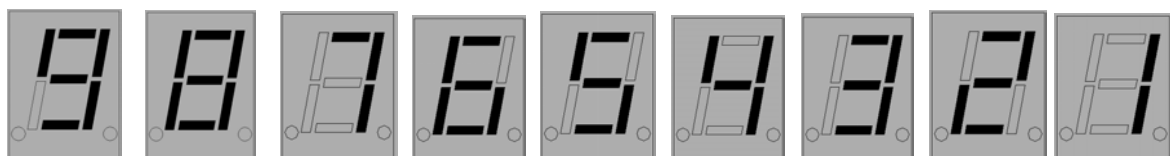
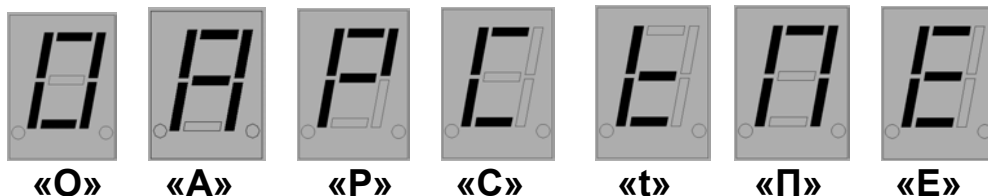


ВНИМАНИЕ!

Подключение насосов и других нагрузок, МОЩНОСТЬ КОТОРЫХ ПРЕВЫШАЕТ 800Вт, производится ТОЛЬКО ЧЕРЕЗ ДОПОЛНИТЕЛЬНЫЕ ЭЛЕКТРОМАГНИТНЫЕ ПУСКАТЕЛИ!

Особое внимание следует уделить правильности разводки силовых кабелей!

- 4.3. Множество возможных выводимых на семисегментном индикаторе символов.



5. ОПИСАНИЕ ДАТЧИКА УРОВНЯ.

К прибору подключается 5 электродов, пронумерованных от 1 до 5. Условимся электрод 1 называть общим, а электроды 2-5 - сигнальными. Возрастание номеров электродов соответствует возрастанию высоты их расположения в переливной емкости (резервуаре). Общий электрод (1) должен находиться около дна переливной емкости, сигнальные электроды располагаются на высотах, соответствующих некоторым состояниям переливной емкости, описанных далее. Систему всех электродов в переливной емкости будем называть датчиком уровня.

6. РЕЖИМ РАБОТЫ.

Прибор имеет два основных режима работы: "Автоматический" (сокращенно "А") и "Останов" (сокращенно "О"). Для выбора одного из них необходимо нажать соответственно кнопку "А" или "О" на передней панели прибора: режим отобразится на семисегментном индикаторе. В режиме "А" долив разрешен и осуществляется по заданному алгоритму на основании показаний датчика уровня, расположенного в переливной емкости; в режиме "О" долив принудительно запрещен (!) и не осуществляется ни при каких состояниях датчика. Кроме того, вне зависимости от выбранного пользователем режима работы, прибор осуществляет реакцию на особые состояния: "Сухо" и "Переполнение". Далее описаны основные состояния прибора.

6.1. РЕЖИМ «А».

При разрешенном пользователем доливе (т.е. в режиме "А"-авто) состояние **"Долив"**, возникает, когда уровень воды опускается ниже электрода 3 и исчезает, когда достигает электрода 4.

В состоянии "Долив" загорается индикатор "ДОЛИВ" на передней панели и срабатывает реле "ДОЛИВ", подавая на соответствующие клеммы напряжение 220, либо замыкая сухие контакты (в зависимости от конфигурации переключателя под платой; по умолчанию поставляется прибор, где выбран первый вариант, смотри лист №7 - **СУХИЕ КОНТАКТЫ. ВАРИАНТ С «СУХИМИ КОНТАКТАМИ» ЗАКАЗЫВАЕТСЯ ЗАРАНЕЕ В ЗАЯВКЕ НА ПРИБОР**). Данное реле следует использовать для управления электрическим клапаном долива.

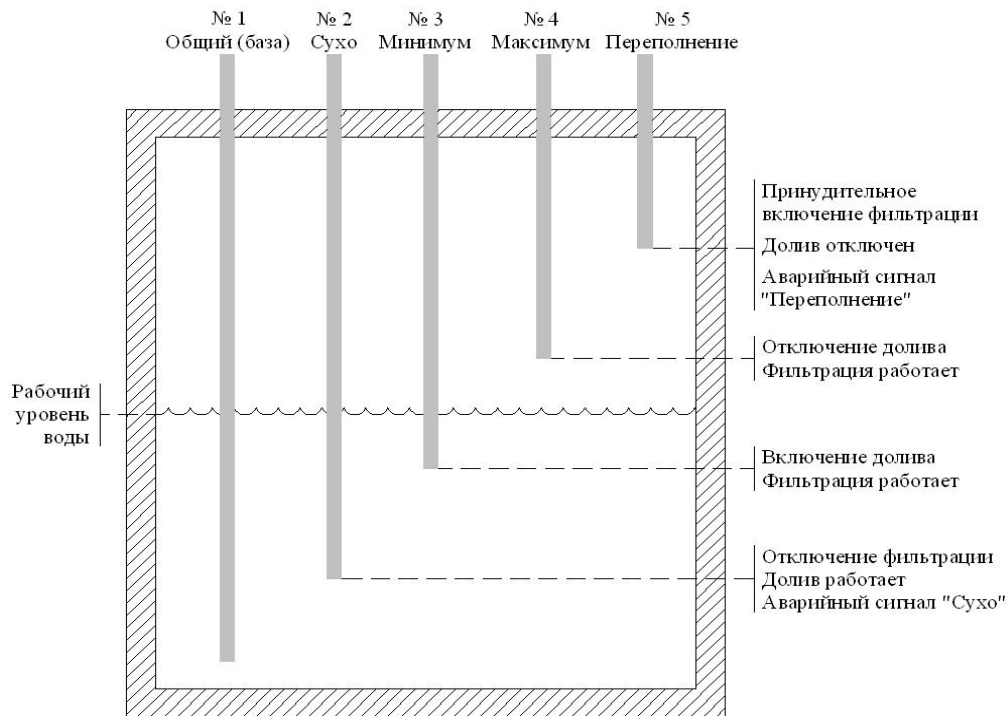
6.2. РЕЖИМ «О».

При запрещенном пользователем доливе (т.е. в режиме "О"-остановка) состояние "Долив" невозможно ни при каких показаниях датчика уровня.

6.3. СОСТОЯНИЕ «СУХО».

Состояние "Сухо" возникает, когда уровень воды опускается ниже нижнего сигнального электрода (2), и исчезает, когда достигает электрода 3 либо 4 (в зависимости от настройки прибора). В этом состоянии загорается индикатор "СУХОЙ ХОД" на передней панели и срабатывает реле "ЗАЩИТА С/Х", размыкающее сухие контакты. Данное реле можно использовать для защитного размыкания контактора, управляющего насосом, либо, в случае небольшой потребляемой мощности, непосредственно самого насоса, чтобы предотвратить выход последнего из строя.

Руководство по эксплуатации и монтажу прибора "НАВИГАТОР-УРОВЕНЬ "

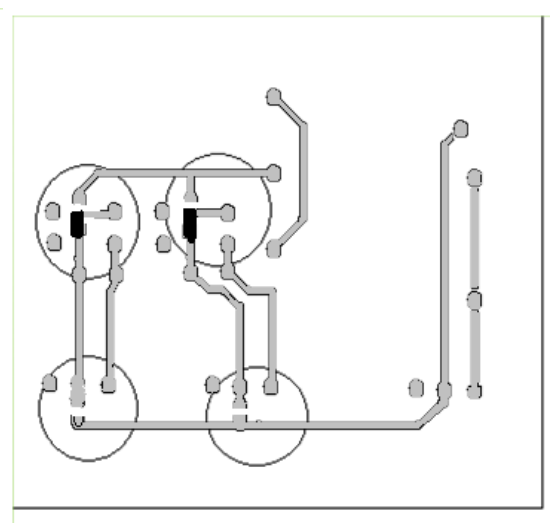
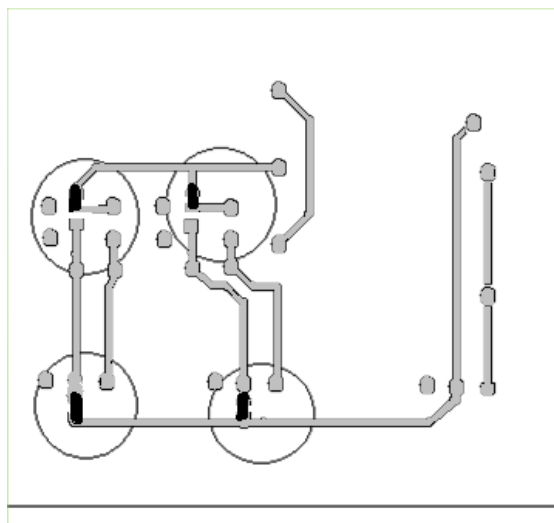
**6.4. СОСТОЯНИЕ « ПЕРЕПОЛНЕНИЕ».**

Состояние "Переполение" возникает, когда уровень воды достигает самого верхнего сигнального электрода (5), и исчезает, когда опускается ниже электрода 4. В этом состоянии загорается индикатор "НАСОС" на передней панели и срабатывает реле "ПЕРЕПОЛН.", подавая на соответствующие клеммы напряжение 220 В либо замыкая сухие контакты (в зависимости от конфигурации перемычек под платой; по умолчанию поставляется прибор, где выбран первый вариант). Данное реле можно использовать для подключения насоса аварийной откачки переполненной емкости.

«СУХИЕ КОНТАКТЫ»

Рис. А («Мокрые контакты»)

Рис. Б («Сухие контакты»)



В выделенных окружностях зонах части монтажной платы прибора, изготовителем (по умолчанию рис. А) выполнено соединение печатных проводников для фазного «L» управления подключаемого оборудования.

Запрещается в случае так называемых «сухих контактов» подавать на коммутирующие реле разноименной фазы отличной от питания прибора.

ВНИМАНИЕ.

**В случае самостоятельного изменения конфигурации переключателей
Производитель не несет гарантийных обязательств.**

6.5. СОСТОЯНИЕ «АВАРИЯ».

Состояние "Авария" всегда возникает при неисправности датчика уровня (т. е. когда над некоторым не сработавшим электродом есть некоторый сработавший электрод). Кроме того сюда можно причислить (выполнив соответствующие настройки) состояния, когда уровень воды выше верхнего сигнального электрода, и состояние, когда уровень воды ниже нижнего сигнального электрода (по отдельности или вместе - на выбор). В этом состоянии зажигается индикатор "АВАРИЯ" на передней панели и срабатывает реле "АВАРИЯ", замыкающее сухие контакты. Данное реле можно использовать для подключения маломощной сигнализирующей нагрузки (например, аварийной красной лампы в служебном помещении).

7. ПРЕДЭКСПЛУАТАЦИОННАЯ НАСТРОЙКА ПРИБОРА.

Введем для удобства синонимические названия клавиш "А" и "О". Далее в этом пункте будем "А" называть "СЛЕД" (сокр. от "следующий"), а "О" - "ВЫБОР".

Чтобы войти в режим настройки, нажмите и удерживайте кнопку внутри прибора на плате микроконтроллера (в последних релизах кнопка не впаивается - используйте пинцет) в течение 1 секунды. Замигает символ "Р", являющийся первым пунктом главного меню. (Вообще, мигание какого-либо символа на индикаторе является признаком того, что прибор в данный момент находится в режиме настройки.) Для перемещения по меню следует использовать клавишу "СЛЕД", а для входа в данный пункт меню - клавишу "ВЫБОР". Т.о. в результате перемещения по меню будут отображаться следующие пункты: "Р" -> "t" -> "С" -> "П" -> "Е". (Пункт "t" пропускается, если не выбран режим одноэлектродного датчика уровня.) Рассмотрим пункты меню по отдельности.

"Р" - "Режим" (алгоритм работы). (Не путать с основным режимом работы "А" и "О"!)

При выборе этого пункта меню произойдет переход в подменю: "1" -> "3" -> "4". Названия пунктов подменю соответствуют алгоритмам работы для 1-уровневого, 3-уровневого и 4-уровневого датчиков. (Примечание: количество используемых электродов на 1 больше количества рабочих уровней, т.к. помимо сигнальных необходим еще и общий электрод.) Клавишей "ВЫБОР" выбирается соответствующий режим (алгоритм работы) и автоматически происходит возврат в главное меню: снова будет мигать символ "Р".

"t" - время задержки. (Пункт доступен, если был выбран 1-уровневый датчик, в противном случае произойдет попадание на следующий по списку пункт главного меню.) При выборе этого пункта меню происходит попадание в подменю выставления времени задержки на выключение (в секундах) - соответствующее число будет мигать на индикаторе. После выбора времени на выключение происходит попадание в подменю установки времени на включение (также в секундах) - будет мигать соответствующее число, но уже с точкой в правом нижнем углу индикатора, чтобы отличить этот пункт от аналогичного предыдущего пункта. После выбора времени на включение автоматически происходит возврат в главное меню.

"С" - событие на выключение "Сухого хода". Подменю состоит из пунктов: "2" -> "3". Значение "2" соответствует исчезновению события "Сухой ход" при достижении водой в переливной емкости электрода 2, значение "3" - электрода 3. После выбора значения автоматически происходит возврат в главное меню.

"П" - "Проверка устройств". При выборе пункта меню происходит попадание в подменю поочередной проверки устройств. Начинает мигать "1", что соответствует проверке устройства 1. (Устройства 1-4 соответствуют четырем функциональным реле на плате устройства слева

Руководство по эксплуатации и монтажу прибора "НАВИГАТОР-УРОВЕНЬ "

направо, т.е. 1 соответствует реле "ДОЛИВ", 2 - реле "ПЕРЕПОЛН.", 3 - реле "ЗАЩИТА С/Х", 4 - реле "АВАРИЯ"). Далее клавишей "ВЫБОР" необходимое количество раз производится включение-выключение устройства 1. Нажатие клавиши "СЛЕД" осуществит к устройству 2, и т.д. После проверки устройства 4 нажатие клавиши "СЛЕД" осуществит возврат в главное меню.

"E" - "ERROR" - назначение событий для аварии. При выборе этого пункта меню происходит попадание в подменю, состоящее из пунктов: "1" -> "2" -> "3" -> "4". Значение "1" соответствует событию "Авария" только при неисправности датчика уровня, значение "2" добавляет состояние, когда уровень воды выше верхнего сигнального электрода, значение "3" добавляет состояние, когда уровень воды ниже нижнего сигнального электрода, значение "4" добавляет оба этих состояния. Нажатие клавиши "ВЫБОР" производит возврат в главное меню. Пункт "E" - последний пункт главного меню, т.о., нажатие клавиши "СЛЕД" на этом пункте производит вывод из режима настройки; прибор попадает в основной режим "O" и готов к эксплуатации.

Внимание!

По всем вопросам, связанным с подключением и эксплуатацией прибора, обращайтесь в сервисную службу компании «ДАРИН-ПРО»

+7(495) 983-10-83 или по электронной почте: info@darin-pro.ru

. ГАРАНТИЙНЫЕ ОБЯЗАТЕЛЬСТВА

Производитель гарантирует нормальную работу прибора в течение 24 месяцев от даты продажи.



В случае выхода прибора из строя Производитель обязуется в течение 2 рабочих дней с момента поступления прибора в сервисную службу устранить выявленные недостатки путём замены печатных плат, независимо от происхождения неисправности.

Гарантия не распространяется на оборудование:



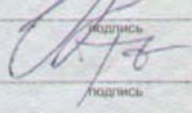
- имеющее явные механические повреждения;
- подвергшееся недопустимому воздействию неблагоприятных внешних условий;
- подвергшееся модификации или иному несанкционированному Производителем вмешательству Покупателя;
- вышедшее из строя в результате нарушения требований по эксплуатации, отражённых в данном Руководстве.

Расходы, связанные с транспортировкой прибора на ремонт и обратно осуществляются за счёт Покупателя.

Руководство по эксплуатации и монтажу прибора "НАВИГАТОР-УРОВЕНЬ "

СИСТЕМА СЕРТИФИКАЦИИ ГОСТ Р ГОССТАНДАРТ РОССИИ	
СЕРТИФИКАТ СООТВЕТСТВИЯ	
	№ РОСС RU.АИ50.В06637
Срок действия с 28.08.2007	по 27.08.2010
7440271	
<p>ОРГАН ПО СЕРТИФИКАЦИИ рег. № РОСС RU.0001.11АИ50 ОС ПРОДУКЦИИ АВТОНОМНАЯ НЕКОММЕРЧЕСКАЯ ОРГАНИЗАЦИЯ "АКАДЕММАШ" РФ, 115404, г. Москва, 11-я Радзальная, 2, оф. 213, тел. (495) 326-36-35, факс (495) 326-19-77 e-mail: akademmash@bk.ru</p>	
<p>ПРОДУКЦИЯ Многофункциональное устройство управления оборудованием водоподготовки бассейна (см. приложение) ТУ 4250-001-98935225-2007 Серийный выпуск</p>	код ОК 005 (ОКП): 42 5000
<p>СООТВЕТСТВУЕТ ТРЕБОВАНИЯМ НОРМАТИВНЫХ ДОКУМЕНТОВ ГОСТ Р МЭК 60950-2002; ГОСТ Р 51318.22-99; ГОСТ Р 51318.24-99; ГОСТ Р 51317.3.2-99; ГОСТ Р 51317.3.3-99</p>	
код ТН ВЭД России:	
<p>ИЗГОТОВИТЕЛЬ ООО «Дарин». ИНН:7727598530 117638, г. Москва, ул. Азовская, д.6, кор.3</p>	
<p>СЕРТИФИКАТ ВЫДАН ООО «Дарин». Код-ОКПО:98935225. ИНН:7727598530 117638, г. Москва, ул. Азовская, д.6, кор.3, тел. (495) 983-10-833, факс (495) 983-10-833</p>	
<p>НА ОСНОВАНИИ протоколов сертификационных испытаний №№ 962-ЭР/07, 962-БР/07 от 28.08.2007 г. ЗАО Научно-Испытательный Центр "САМТЭС", рег. № РОСС RU.0001.21МЭ40, адрес: 113114, г. Москва, 2-й Кожевнический пер., д. 4/6, комн. 109.</p>	
<p>ДОПОЛНИТЕЛЬНАЯ ИНФОРМАЦИЯ Место нанесения знака соответствия: знак соответствия по ГОСТ Р 50460-92 наносится на корпусе изделия и (или) в эксплуатационную документацию. Схема сертификации З.</p>	
М.П. Эксперт	<p>Руководитель органа</p>  _____ И.Л. Еникеев <small>инициалы, фамилия</small>
<p>Г.С. Федоров <small>инициалы, фамилия</small></p>	
Сертификат имеет юридическую силу на всей территории Российской Федерации	

Руководство по эксплуатации и монтажу прибора "НАВИГАТОР-УРОВЕНЬ "

СИСТЕМА СЕРТИФИКАЦИИ ГОСТ Р ГОССТАНДАРТ РОССИИ		
		1644361
ПРИЛОЖЕНИЕ		
К сертификату соответствия № РОСС RU.АИ50.В06637		
Перечень конкретной продукции, на которую распространяется действие сертификата соответствия		
код ОК 005 (ОКП) код ТН ВЭД СНГ	Наименование и обозначение продукции, ее изготовитель	Обозначение документации, по которой выпускается продукция
42 5000	<p>Многофункциональное устройство управления оборудованием водоподготовки бассейна:</p> <p>Составные части системы: Прибор «Навигатор – Профи» Прибор «Навигатор – С» Прибор «Навигатор – П» Прибор «Навигатор – Авто» Датчик «Навигатор – Уровень» Температурный датчик.</p> <p>ИЗГОТОВИТЕЛЬ: ООО «Дарин» 117638, г.Москва, ул.Азовская, д.6, кор.3</p>	
 М.П.	Руководитель органа Эксперт	 И.Л. Ени́кеев _____ Подпись, фамилия
		 Г.С. Федоров _____ Подпись, фамилия

Банк документов ЗАО "СПЕКС" (лицензия № 05-05-003 МБ РФ от 05.11.1995 № 2432, 208 7817, г. Москва, 2008 г.)