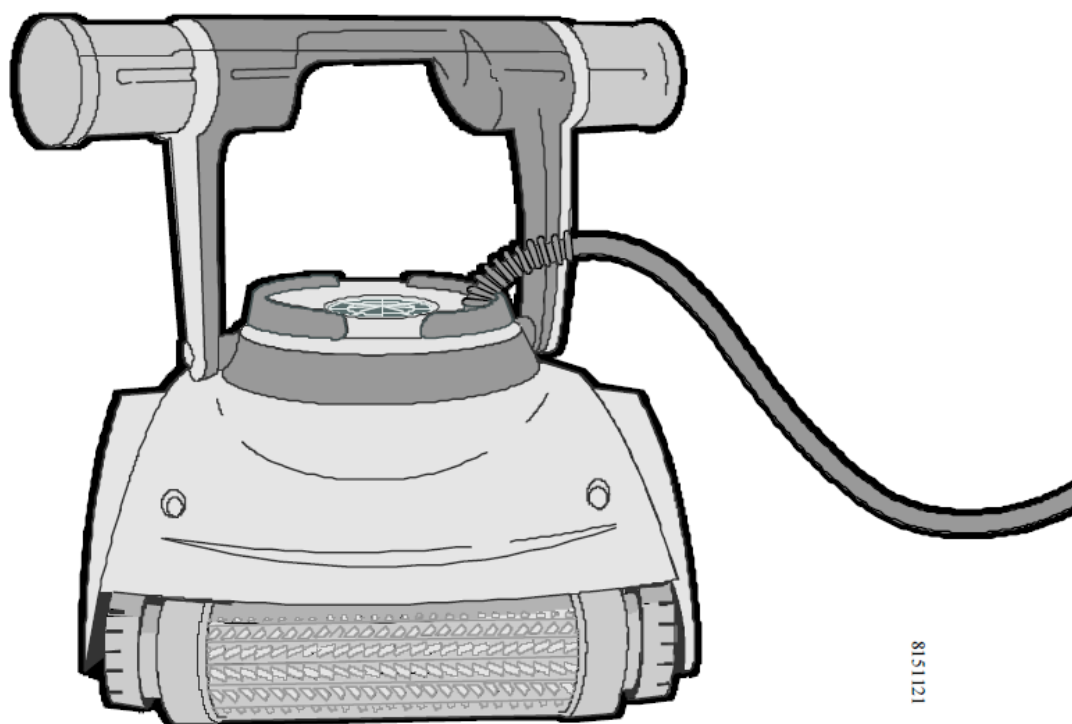


DANA 2

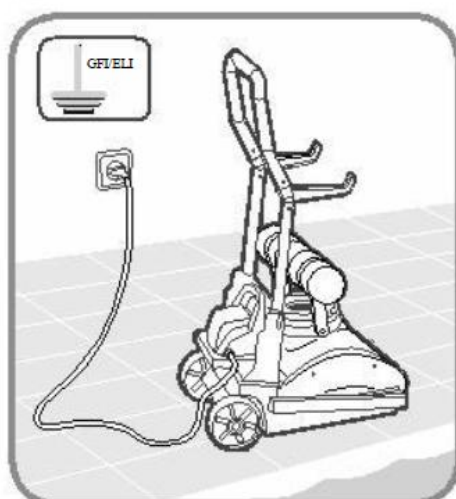
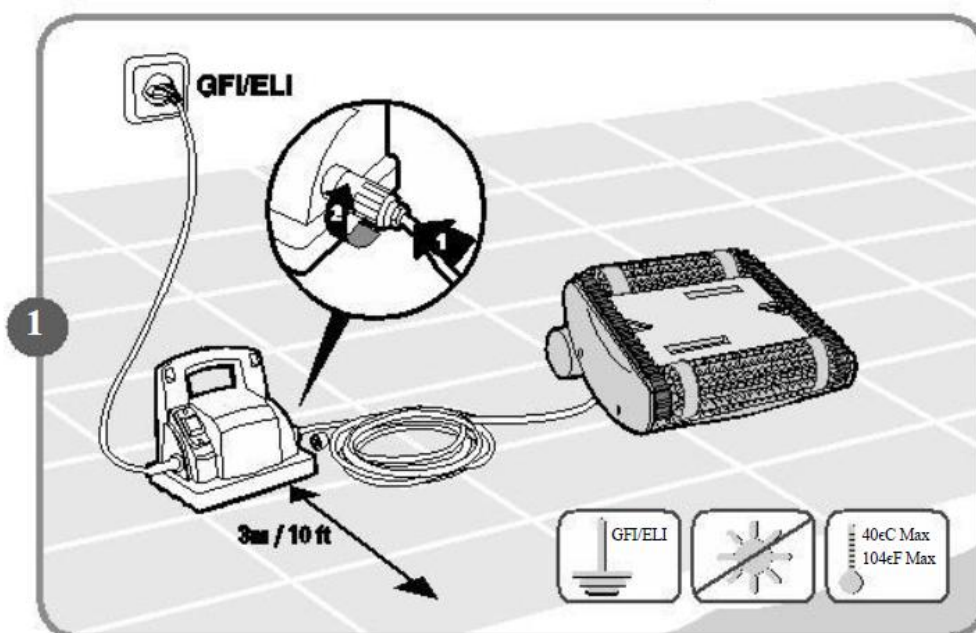
Инструкция по эксплуатации



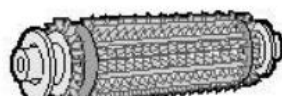
8151121



Важные инструкции по безопасности.



Стандартная щётка



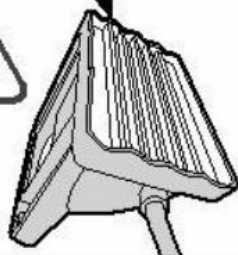
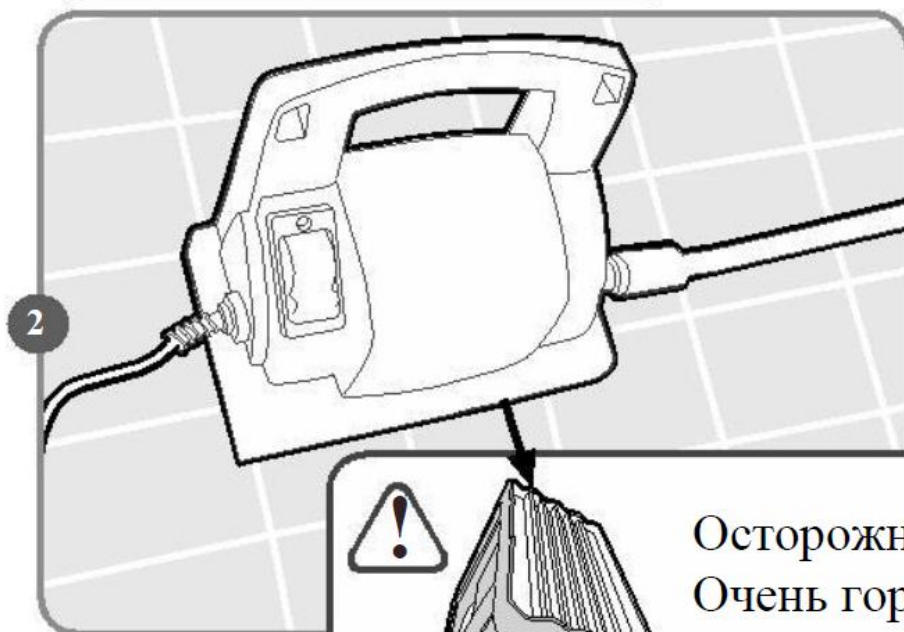
Комбинированная щётка



Супер щётка

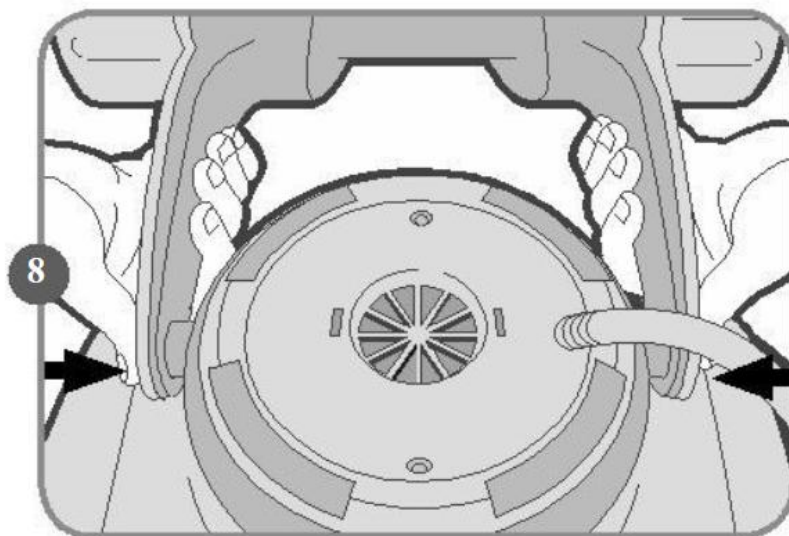


Внимание

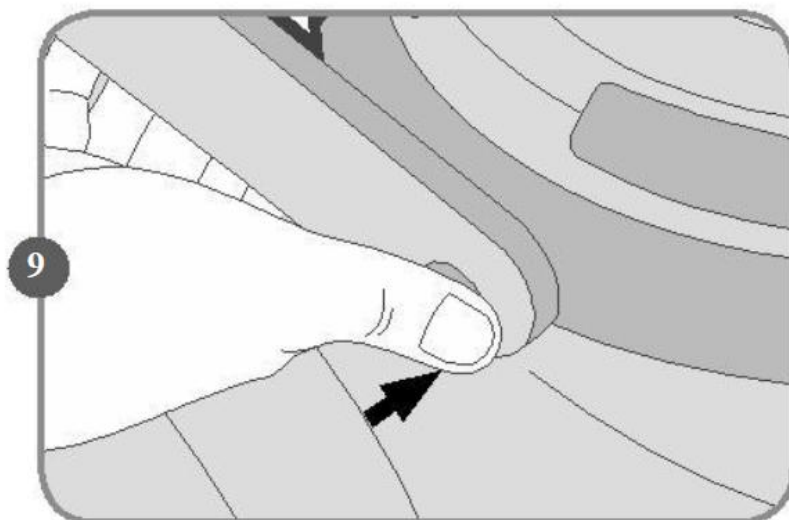


Осторожно!
Очень горячо

- Установи блок питания вдали от воды.
- Использовать только оригинальный блок питания, заводская проводка рассчитана на сеть 100/115/230 В переменного тока

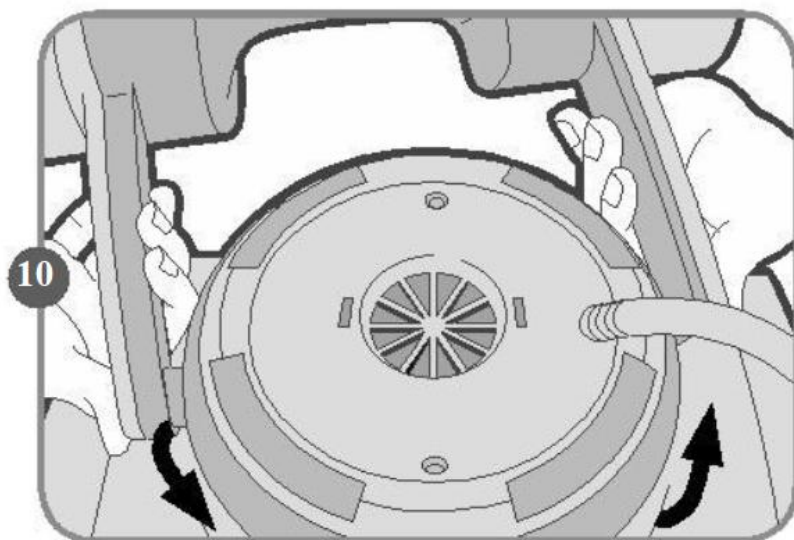


Установите башню в рабочую позицию шаг за шагом

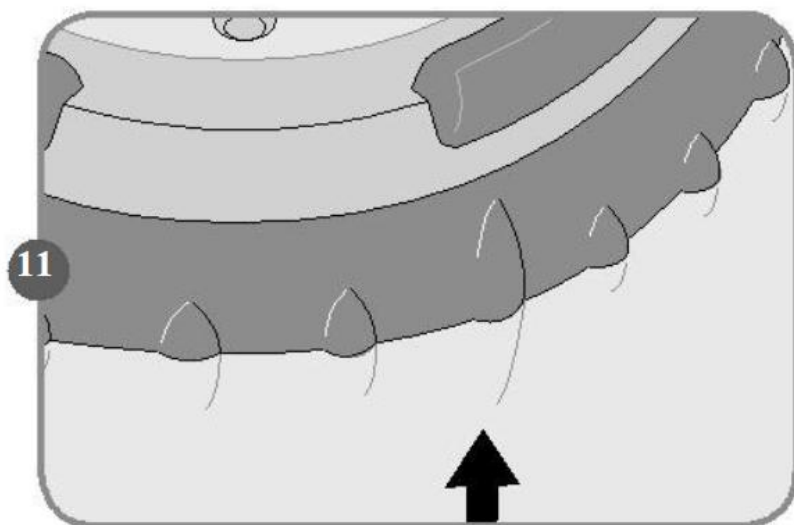


Нажмите на кнопки рукоятки в центре робота





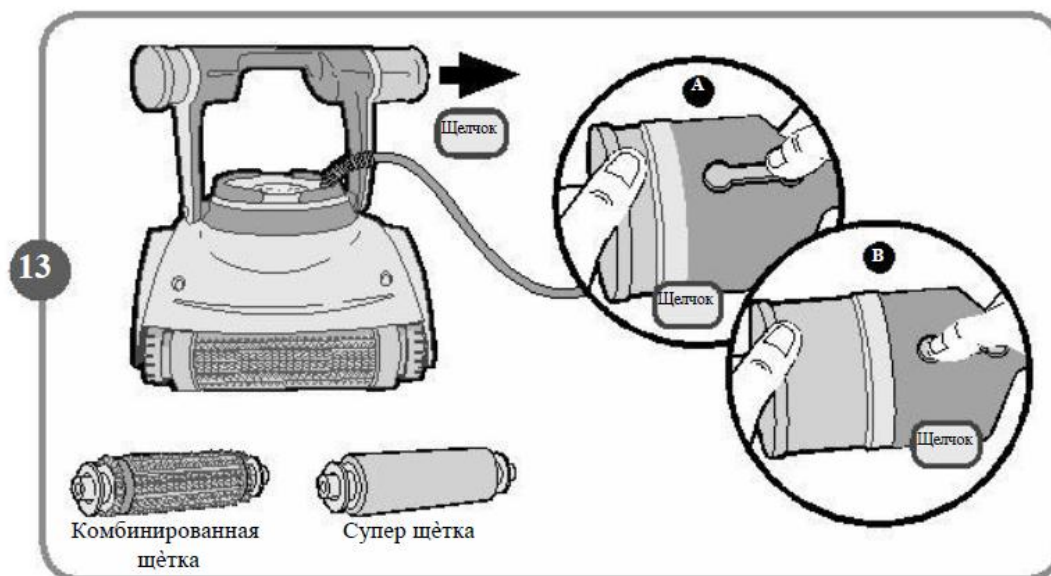
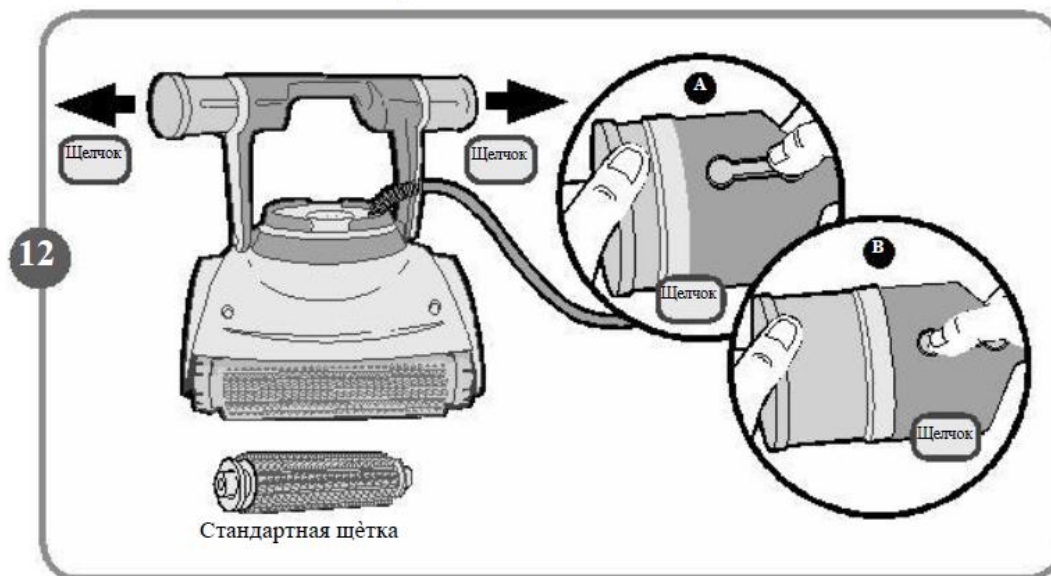
Поверните башню с одновременным нажатием на кнопки

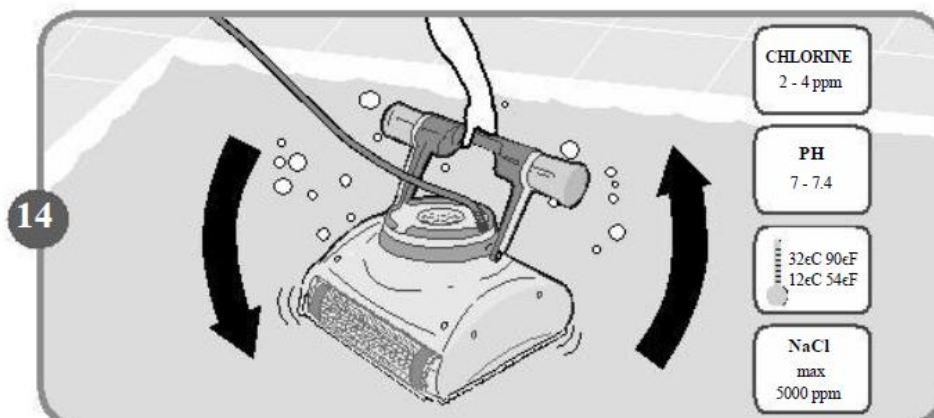


Убедитесь в правильном расположении башни (большой выступ совпадает с выпуклостью на корпусе)



Исходная установка поплавков для первого использования-По типу щёток

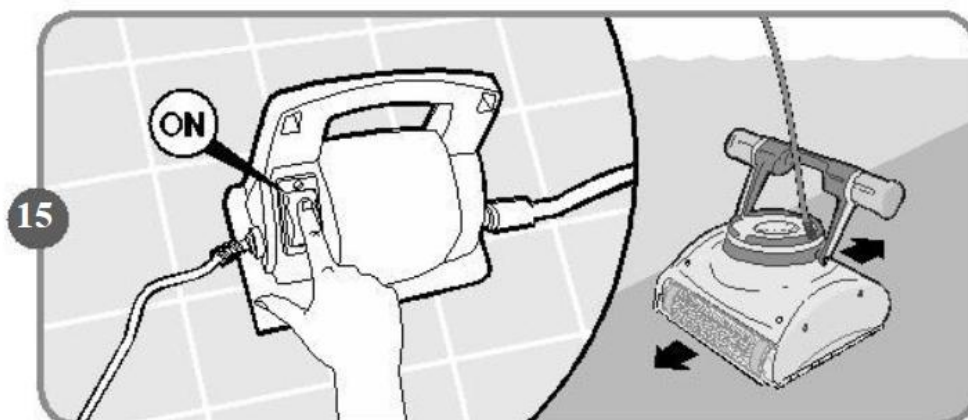


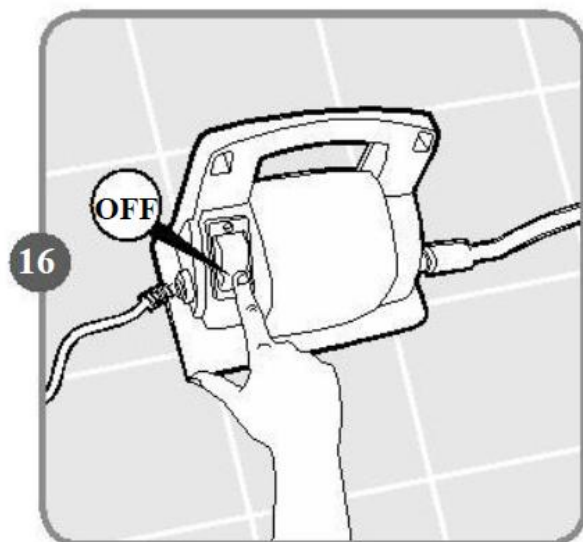


Потрясите робот из стороны в сторону или переверните для удаления скопившегося воздуха

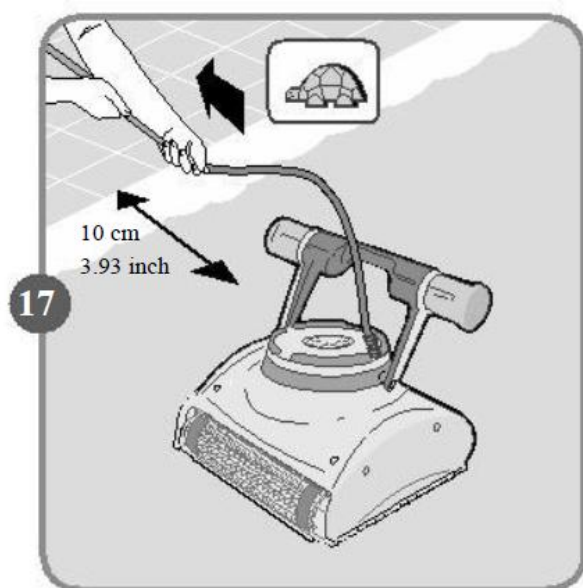


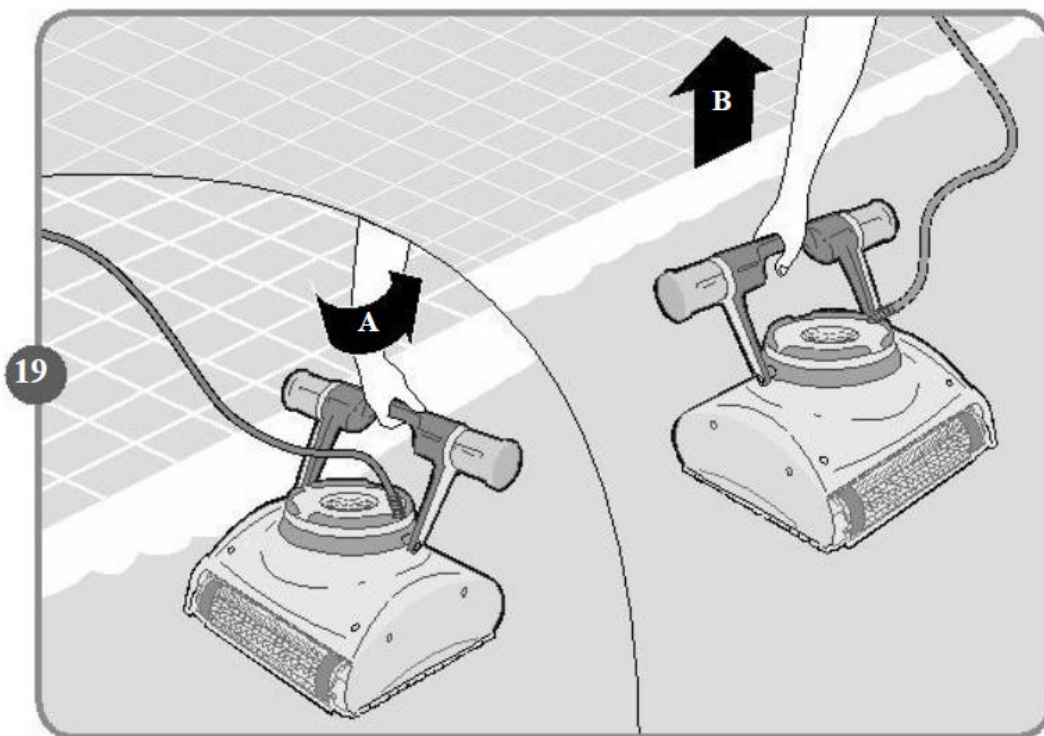
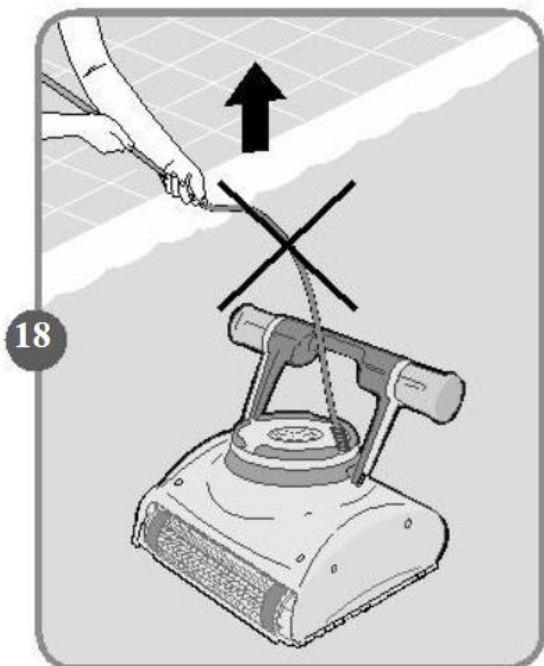
Намочите и выжмите щётки перед погружением в воду (для комбинированной и супер щётки)



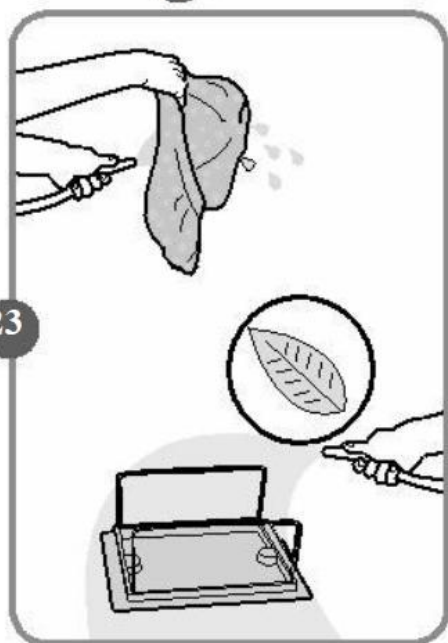
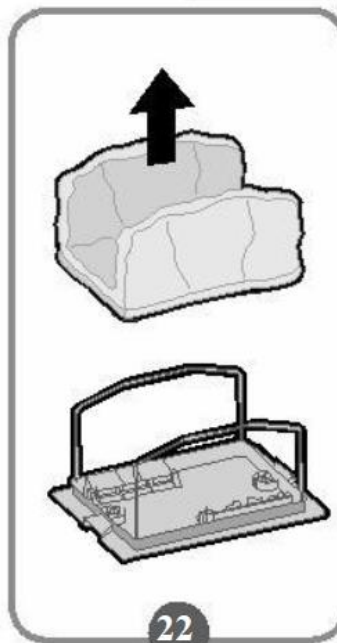
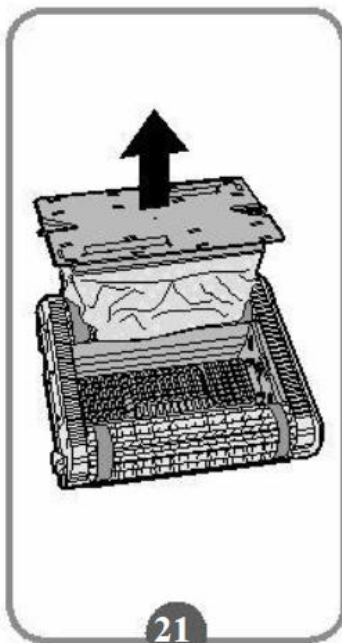
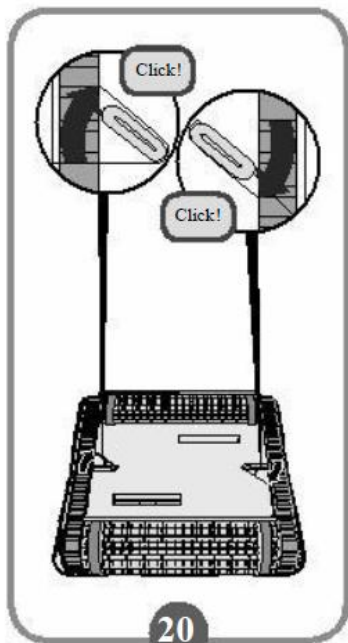


Робот автоматически отключится по завершению цикла работы. Выключи блок питания в ручную





фильтровальный мешок

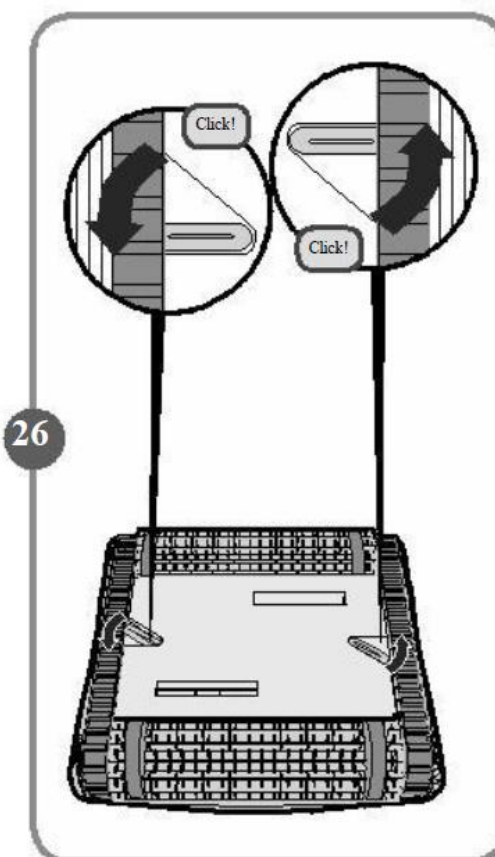
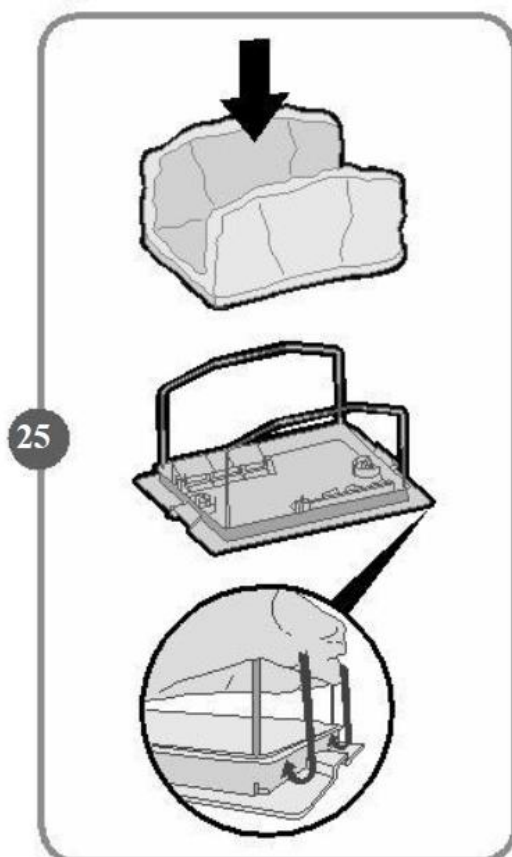
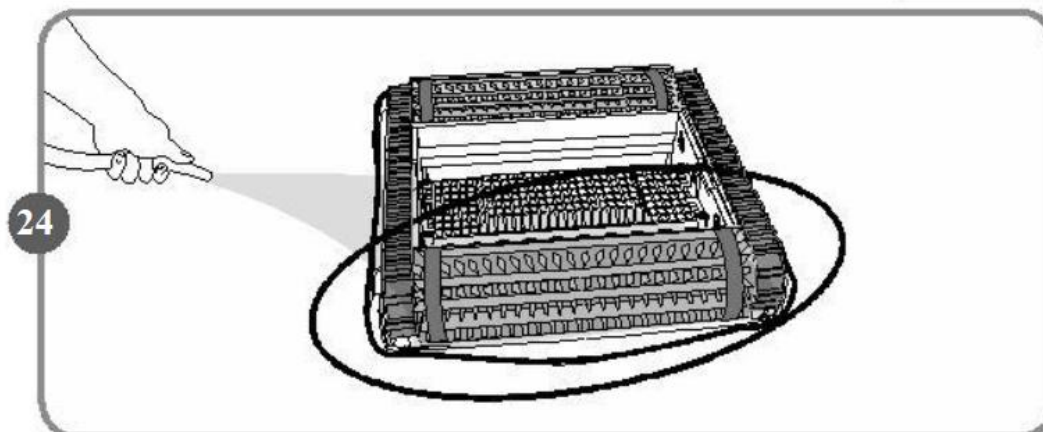


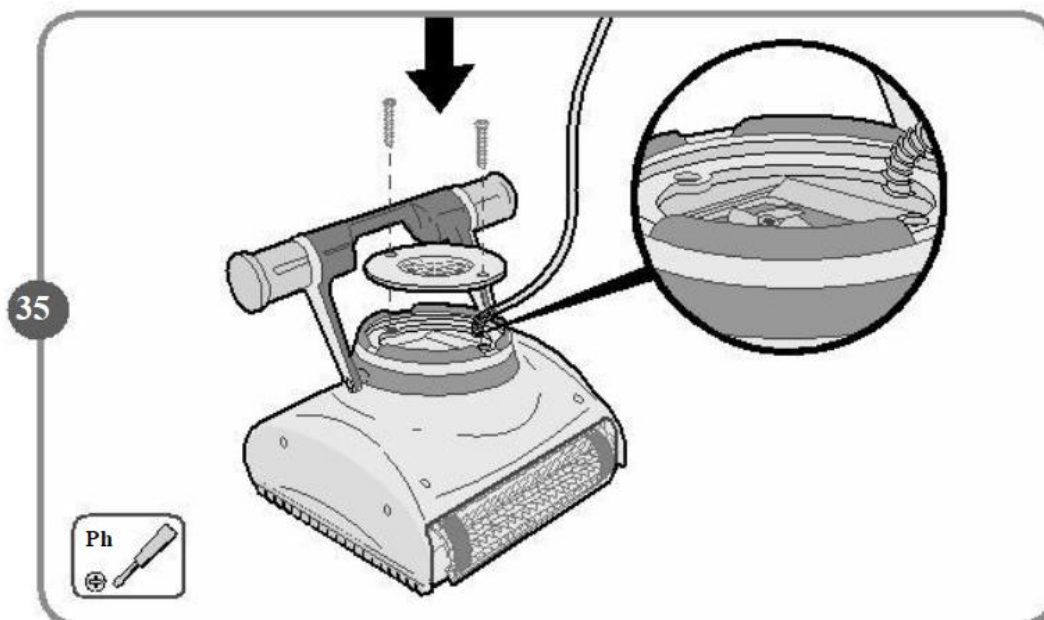
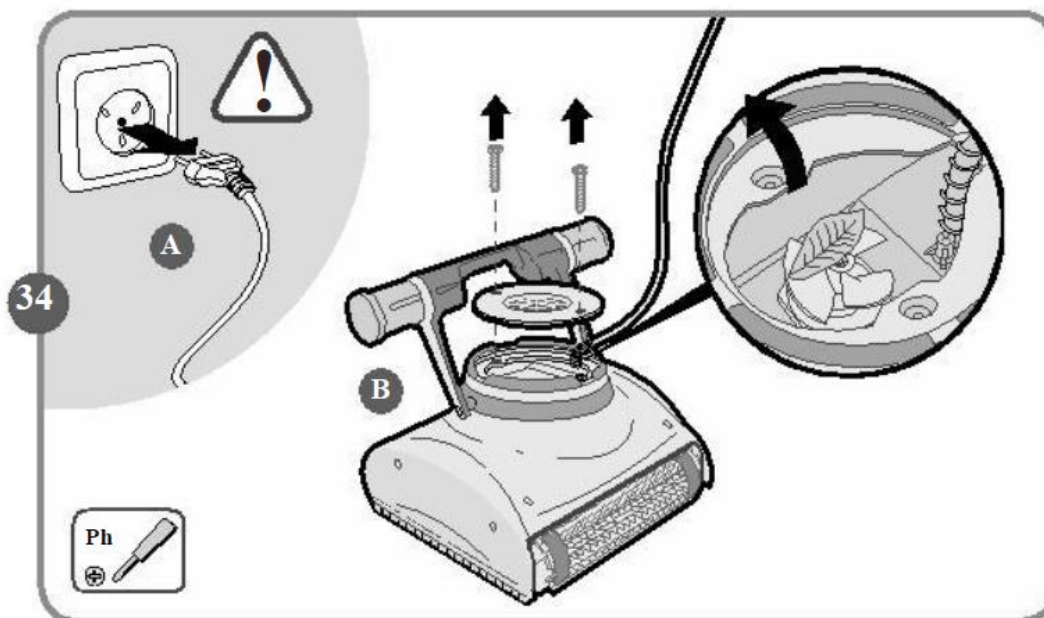
Рекомендуется мыть фильтровальный мешок после каждого цикла работы.

Заметка: В очень грязных бассейнах, необходимо открывать и мыть фильтровальный мешок каждые пол - часа.

Состояние фильтровального мешка влияет на способность робота взбираться на стены и на сканирование

фильтровальный мешок



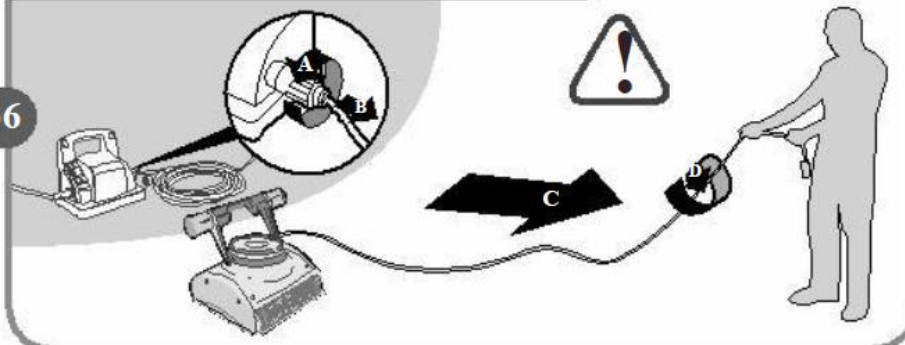




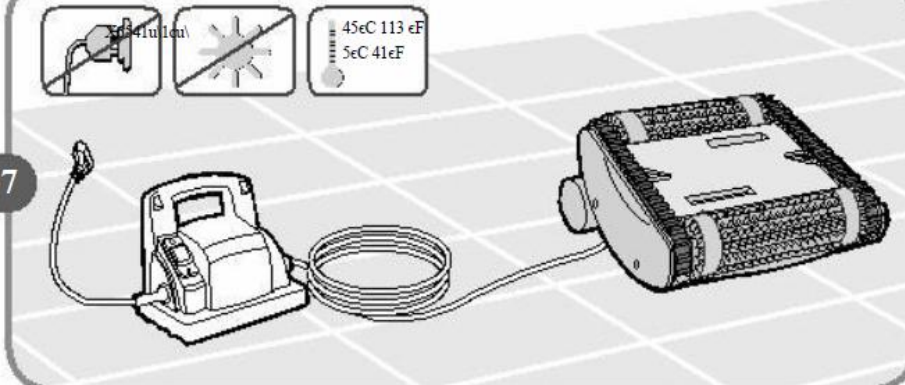
Время от времени необходимо выпрямлять кабель



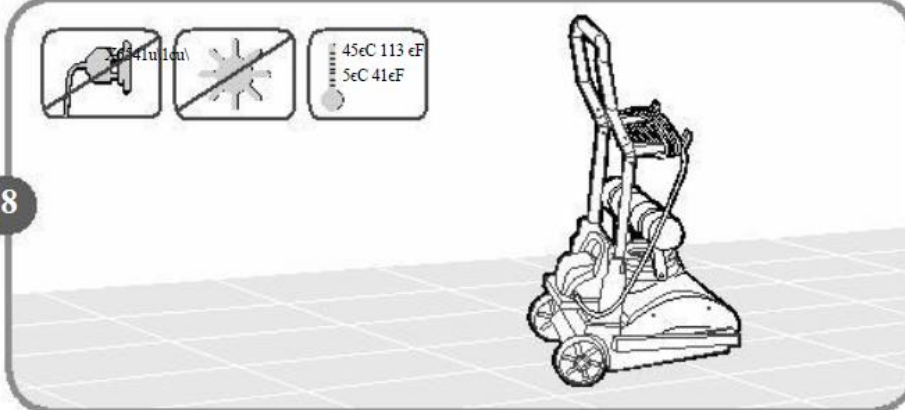
36



37



38



Рекомендации по использованию автоматических роботов.

1. Используйте стабилизатор напряжения при подключении к электричеству, а также моторного блока (скачки напряжения могут вызвать перегорание преобразователя).
 2. Не используйте робот для других целей, кроме чистки бассейна.
 3. Включайте робот только, когда он находится в воде.
 4. Ни в коем случае не используйте робот вне воды или в бассейне без воды.
 5. Не рекомендуется таскать робот за провод на суше, используйте ручку или тележку для перемещения робота.
 6. При извлечении робота из воды, подтяните его за провод, затем аккуратно вытащите его за рукоятку.
 7. Не позволяйте детям кататься на работе.
 8. Предохраняйте кабель от укусов собак.
 9. После использования робота, храните его в чистоте .
 10. При зажигании индикатора заполнения мешка (картриджа), если он есть, промойте мешок (картридж), установите его на место и нажмите кнопку RESET.
 11. При первичном запуске робота, желательно использовать крупнопористый фильтр, если он входит в комплектацию, или же будьте готовы к частой промывке фильтрующего элемента. При сильном загрязнении бассейна возможна частая промывка фильтра, после чего использование робота будет более комфортно.
 12. Для лучшего результата, рекомендуется использовать робот ежедневно, тогда ваш бассейн будет всегда выглядеть идеально.
- Обратите внимание, при не соблюдении правил использования робота, производитель может отказать в гарантийном обслуживании.