

PROMPT SET™ Spa



JL017146NG/NE/NAU
JL017145NG/NE/NAU
JL017144NG/NE/NAU
(220-240V 50Hz 2000W)

JL017146NN
JL017145NN
JL017144NN
(110-120V 60Hz 1320W)

ВНИМАНИЕ *Прочтите внимательно и сохраните для дальнейшего использования
*Не возвращайте товар на склад, позвоните в центр послепродажных
услуг или по эл.почте

СОДЕРЖАНИЕ ОГЛАВЛЕНИЯ

1.ОСНОВНЫЕ ИНСТРУКЦИИ ПО БЕЗОПАСНОСТИ.....	3
2.ТЕХНИЧЕСКИЕ ХАРАКТЕРИСТИКИ.....	5
3.ИНСТРУКЦИИ ПО УСТАНОВКЕ.....	7
4.ИНСТРУКЦИИ ПО УСТАНОВКЕ БАССЕЙНА SPA	8
4.1.ВЫБОР ПЛОЩАДКИ.....	8
4.2. ПРОВЕРКА УЗО	9
4.3.СБОРКА БАССЕЙНА SPA.....	10
5. ИНСТРУКЦИЯ ПО РАБОТЕ С НАСОСОМ SPA PUMP	14
5.1ПРОЧИСТКА ВОЗДУХОМ ВНУТРИ НАСОСА.....	14
5.2 ФУНКЦИИ НАСОСА SPA	14
5.3 СЛИВ	16
5.4 ЗАМЕНА ФИЛЬТРА или ОЧИСТКИ КАРТРИДЖА	18
6.ОБСЛУЖИВАНИЕ SPA.....	20
7.ВЫЯВЛЕНИЕ И УСТРАНЕНИЕ НЕПОЛАДОК.....	23
8.РЕШЕНИЕ ЧАСТО ВСТРЕЧАЮЩИХСЯ ПРОБЛЕМ.....	25
9.ОГРАНИЧЕННАЯ ГАРАНТИЯ.....	27

Когда устанавливаются и используются электрические устройства, необходимо всегда придерживаться основных мер безопасности включая следующее:

ИНСТРУКЦИЯ ПО ВАЖНЫМ ФАКТОРАМ БЕЗОПАСНОСТИ ПРОЧИТАТЬ И СЛЕДОВАТЬ ВСЕМ ИНСТРУКЦИЯМ ПО БЕЗОПАСНОСТИ

- 1. ПРЕДУПРЕЖДЕНИЕ:** электропитание SPA осуществляется через устройство защитного отключения (УЗО) имеющее установленный заводом изготовителем порог срабатывания при токе утечки 30мА. УЗО должно проверяться перед каждым использованием.
- 2. ПРЕДУПРЕЖДЕНИЕ:** Не должно быть включенных электроприборов расположенных вблизи ванны в течение купания.
- 3. ПРЕДУПРЕЖДЕНИЕ:** Этот электронный прибор не предназначен для использования лицами (включая детей) с пониженной физической, сенсорной или ментальной способностью или недостаточным опытом и знанием соответствующих инструкций, без руководства или инструктажа лица ответственного за их безопасность.
- 4. ПРЕДУПРЕЖДЕНИЕ:** ЧТОБЫ ИЗБЕЖАТЬ ЭЛЕКТРИЧЕСКОГО УДАРА НЕ ПОЛЬЗУЙТЕСЬ SPA , КОГДА ИДЕТ ДОЖДЬ.
- 5. ПРЕДУПРЕЖДЕНИЕ:** Детей следует держать под присмотром, чтобы они не играли с электронным прибором.
- 6. ПРЕДУПРЕЖДЕНИЕ:** Если шнур питания поврежден, он должен быть заменен изготовителем, агентом его службы или квалифицированным персоналом с целью исключения опасности.
- 7. ПРЕДУПРЕЖДЕНИЕ:** Для снижения риска электрического удара не пользуйтесь удлинителем шнура для подключения к электрическому источнику питания; обеспечить должным образом расположение розетки.
- 8. ПРЕДУПРЕЖДЕНИЕ:** Убедитесь, что коробка с электрическими соединениями удалена от бассейна более, чем на 3,5м.
- 9. ПРЕДУПРЕЖДЕНИЕ:** РИСК ЭЛЕКТРИЧЕСКОГО УДАРА. НЕ ЗАКАПЫВАЙТЕ ШНУР. Расположите шнур так, чтобы минимизировать его повреждение при неправильном пользовании косилкой газона, секатором с механическим приводом и другим оборудованием. Чтобы снизить риск электрического удара, немедленно заменяйте поврежденный шнур.
- 10. ПРЕДУПРЕЖДЕНИЕ:** Электрические установки должны полностью отвечать требованиям местных стандартов.
- 11. ПРЕДУПРЕЖДЕНИЕ:** Детали проводящие ток, за исключением поставляемых с безопасным сверхнизким напряжением, не превышающим 12В, должны быть недоступны для людей находящихся в бассейне SPA.
- 12. ПРЕДУПРЕЖДЕНИЕ:** Детали, содержащие электрические компоненты, за исключением устройств с дистанционным управлением, должны быть закреплены или расположены так, чтобы они не могли упасть в бассейн SPA.
- 13. ПРЕДУПРЕЖДЕНИЕ:** Не выполнять включение, если имеется какой-либо признак, что вода в бассейне SPA замерзла

14. ОПАСНО: Риск электрического удара. Установка бассейна должна быть на расстоянии не менее 5 футов (1,5 м) от всех металлических поверхностей.

15. ОПАСНО: Риск электрического удара. Не допустимы какие-либо электрические приборы, такие как светильники, телефоны, радио или телевизор в пределах расстояния 5 футов (1.5 м) от SPA.

16. ОПАСНО: Риск смерти в результате несчастного случая. Максимальная опасность может быть при отсутствии препятствий к несанкционированному доступу детей. Во избежание несчастных случаев старайтесь, чтобы дети не могли пользоваться бассейном без надзора за ними за все время пользования.

17. ОПАСНО: Никогда не запускайте бассейн SPA в работу, если всасывающая воду арматура разрушена или отсутствует. Никогда не меняйте всасывающую арматуру.

18. ОСТОРОЖНО: При нижеупомянутой ситуации, пожалуйста, всегда консультируйтесь у вашего доктора

а) Использование алкоголя, наркотиков или медикаментов перед или во время пользования SPA могут привести к потере сознания со смертельным исходом. б) Лицам страдающим от ожирения или сердечной недостаточностью, низким или высоким кровяным давлением, проблемами кровообращения или диабетом следует консультироваться с врачом перед использованием SPA.

с) Лицам пользующимся лекарствами следует консультироваться у врача перед использованием SPA, так как некоторые лекарства могут вызвать сонливость или влиять на работу сердца, на кровяное давление и кровообращение.

д) Беременным женщинам перед использованием SPA следует консультироваться у врача.

19. ОСТОРОЖНО: Всегда входите и выходите из SPA медленно и осторожно. Влажный пол является скользким.

20. ОСТОРОЖНО: SPA не должен разворачиваться или оставляться при температуре ниже чем 10 °C (50 °F) .

21. ОСТОРОЖНО: С целью исключения опасности из-за небрежной установки теплового выключателя, этот электронный прибор не должен запитываться через внешнее включающее устройство, так как таймер регулярно включает или выключает его при работе.

22. ОСТОРОЖНО: Перед использованием провести проверку вместе с доктором, есть ли беременные, диабетики с плохим здоровьем или находящиеся под медицинским контролем. Выходить немедленно, если испытывается головокружение или сонливость. Нагретый SPA может вызвать перегрев и бессознательное состояние. Нагретый SPA в сочетании с алкоголем, наркотиками или лекарствами может вызвать бессознательное состояние.

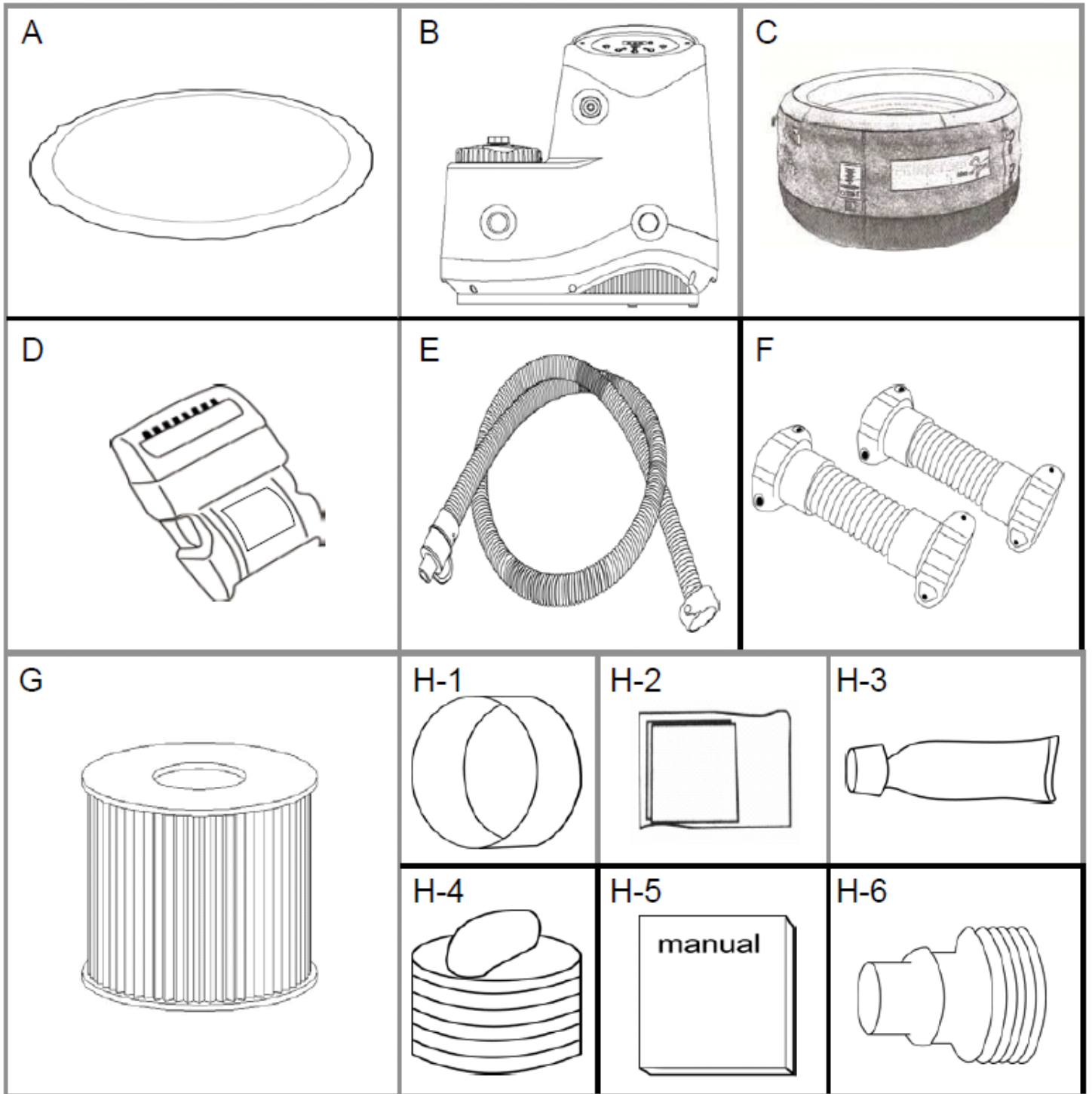
23. ОСТОРОЖНО: Не пользуйтесь SPA сразу после напряженных упражнений.

24. ОСТОРОЖНО: Не добавляйте химикаты в воду неограниченно, так как химическая реакция может повлиять на безопасность пользователя или повредить SPA.

25. ПРИМЕЧАНИЕ: Не включайте насос фильтрации больше чем на 8 часов в день после того как температура достигнет установленного вами значения.

СПЕЦИФИКАЦИЯ

Модель	Classic	Deluxe
Защита от поражения электрическим током	Class II	Class II
Количество мест	2 взрослых + 2 ребенка	
Размеры бассейна внешние	Ø175см x 62см	Ø178см x 62см
Размеры бассейна внутренние	Ø140см x 50см	Ø140см x 50см
Объем воды	700л	700л
Количество аэромассажных форсунок	88 шт	88шт
Напряжение	220-240V 50Hz	220-240V 50Hz
Нагреватель	1940W	1940W
Воздуходувка	500W	500W
Циркуляционный насос	60W	
Максимальная температура нагрева	40°C	
A-1	Защитная крышка	Защитная крышка
A-2	_____	Надувная крышка
B	Моноблок	Моноблок
C-1	Надувной бассейн	Надувной бассейн
C-2	_____	Защитное покрытие
D	Пластиковые пряжки	Пластиковые пряжки
E	Шланг	Шланг
F	Соединительные шланги	Соединительные шланги
G	Картриджный фильтр	Картриджный фильтр
H-1	Заглушка на форсунки подачи и забора воды	Заглушка на форсунки подачи и забора воды
H-2	Набор пленок ПВХ для ремонта	Набор пленок ПВХ для ремонта
H-3	Клей (не входит в комплект)	Клей (не входит в комплект)
H-4	Сливная пробка	Сливная пробка
H-5	Руководство по эксплуатации	Руководство по эксплуатации
H-6	Адаптер сливной трубы	Адаптер сливной трубы



1. ПРИ ВЫБОРЕ ПЛОЩАДКИ ВАЖНО :

1.1 Выбрать гладкую, плоскую, с твердым основанием площадку, чтобы выдержать вес SPA и воды, плюс пользователя.

1.2 Бассейн должен быть удобен для адекватной системы слива переливанием воды.

ПРЕДУПРЕЖДЕНИЕ: Для снижения риска электрического удара не пользуйтесь удлинителем шнура для подключения к электрическому источнику питания; обеспечить должным образом расположение розетки.

ПРЕДУПРЕЖДЕНИЕ : НЕ затыкайте воздушное отверстие на шланге, когда надуваете бассейн!

ПРЕДУПРЕЖДЕНИЕ: Запрещено держать на солнце!

ПРИМЕЧАНИЕ:

Пожалуйста выбирайте установочную площадку в строгом соответствии указанным выше условиям. Бассейны установленные на поверхностях с несоответствующим уровнем могут вызвать характерные повреждения или серьезные телесные повреждения, которые не подходят под гарантию.

Если вы устанавливаете SPA вне дома, надо проверить отсутствие острых предметов, которые могли бы повредить бассейн и нарушить необходимый уровень устойчивого положения.

Специальные требования для установки внутри помещения:

- Осторожно: требуется не скользкая поверхность пола вокруг бассейна SPA
- Бассейн должен быть оборудован адекватной сливной системой для стока воды и осушения.
- Бассейн SPA должен быть установлен в проветриваемой зоне с минимальной влажностью вызываемой нагретой водой. Чтобы избежать каких-либо повреждений мебели или изделий от влаги, пожалуйста, проверяйте их состояние и сохранность в задействованной зоне.

Специальные требования для установке на открытой площадке:

- Проверить, чтобы зона площадки являлась твердой поверхностью и максимально ровной со степенью уклона не превышающей 3° в какой-либо точке зоны установки.
 - Убедиться, что площадка полностью освобождена от палок, камней, острых предметов или другого ненужного мусора способного повредить бассейн.
 - Чтобы продлить срок жизни бассейна не подвергайте бассейн SPA прямому солнечному воздействию длительное время . Мы рекомендуем использовать бассейн СПА при температуре не ниже 10°C
- Скорость нагрева не может быть удовлетворительно при слишком низкой температуре.
- Во время наполнения, освобождения или при пользовании, вода может выходить за пределы SPA, поэтому SPA должен быть установлен вблизи дренажной канавы.

2.Проверка УЗО

Перед использованием компрессора для надувания SPA, проверить вилок электропитания моноблока SPA:

ПРЕДУПРЕЖДЕНИЕ: РИСК ЭЛЕКТРИЧЕСКОГО УДАРА. Вилка с УЗО должна проверяться перед каждым использованием. Не пользуйтесь, если проверка УЗО отрицательна.

ПРЕДУПРЕЖДЕНИЕ: Перед вставлением вилки в розетку питания, проверить на допустимую силу тока розетки питания и подведенных проводов для работы насоса. В случае затруднений обращайтесь к квалифицированным специалистам



Если все вышеупомянутые шаги успешны, насос SPA готов к работе. Примечание: штепсель может быть заменен другим соответствующим стандартам безопасности. Имеются три возможно близких варианта “со штепселем, со штепселем RCD или штепселем GFCI или без штепселя”. Обратитесь к квалифицированным электрикам, если нет штепселя для вашего насоса.

3. СБОРКА БАССЕЙНА SPA

ПРЕДУПРЕЖДЕНИЕ: Компрессор SPA используется для надувания бассейна SPA. Не пользуйтесь компрессорами высокого давления. Превышение давления может вызвать прорыв бассейна или повреждение. Максимальное давление для всех воздушных каналов должно быть 5.0 кра.

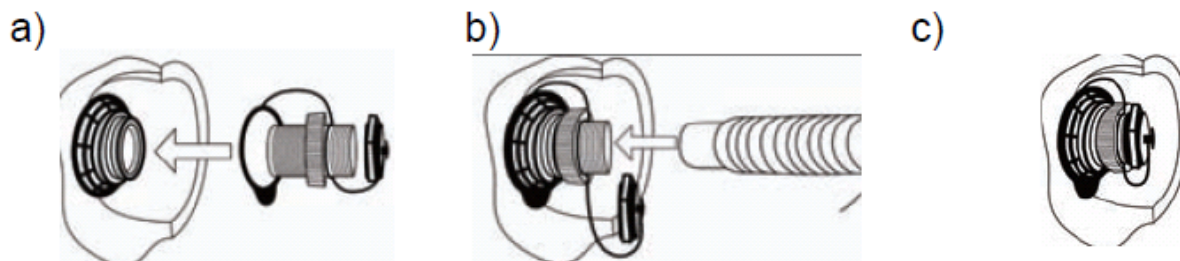


НАДУВАНИЕ

Первое, надувание нижней части бассейна. Пожалуйста, закройте колпачок клапана и вставьте корпус клапана в виниловую пластинку после надуваемой нижней части. Затем надувать стенку бассейна в последовательности как напечатаны цифры до емкости 80% .

Второе, надув трубки бассейна:

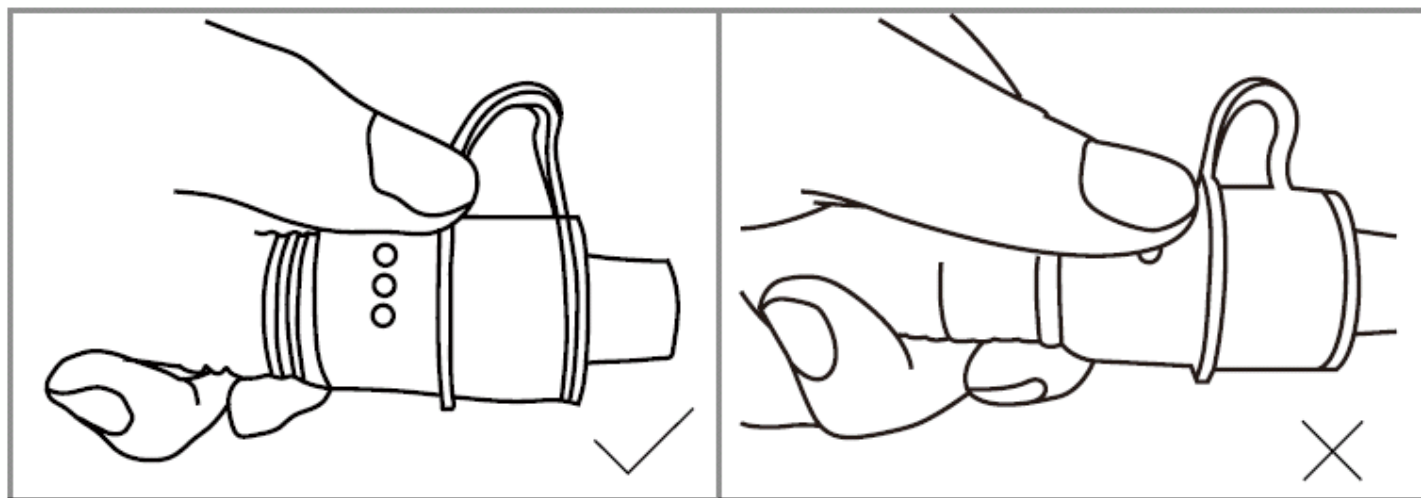
- Закрепить большое кольцо колпачка клапана на основании
- Привернуть среднюю часть колпачка клапана к основанию и затем надувать
- Привернутый немного клапан затягивается



Отрегулировать заводского изготовления крышку (с-2) и проверить, чтобы каждый адаптер размещался на стенке в правильном положении, если ваш бассейн является от Deluxe Style Continue надувать каждый канал пока не станет твердым и устойчивым

ОСТОРОЖНО: Не надуйте свыше необходимого.. Не пытайтесь удалить все морщинки.

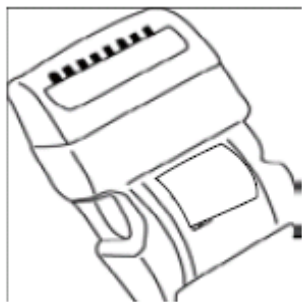
ОСТОРОЖНО: Надуваемая трубка бассейна будет деформироваться, если находится под солнцем длительное время



ОСТОРОЖНО: Не зажимайте отверстия сброса избыточного давления на переходнике шланга насоса, когда идет надув.

СОВЕТ: Если ваш бассейн устанавливается при высокой температуре на открытом месте при солнце , пожалуйста , спустите немного воздух, чтобы понизить давление воздуха в трубе бассейна, чтобы избежать деформацию.

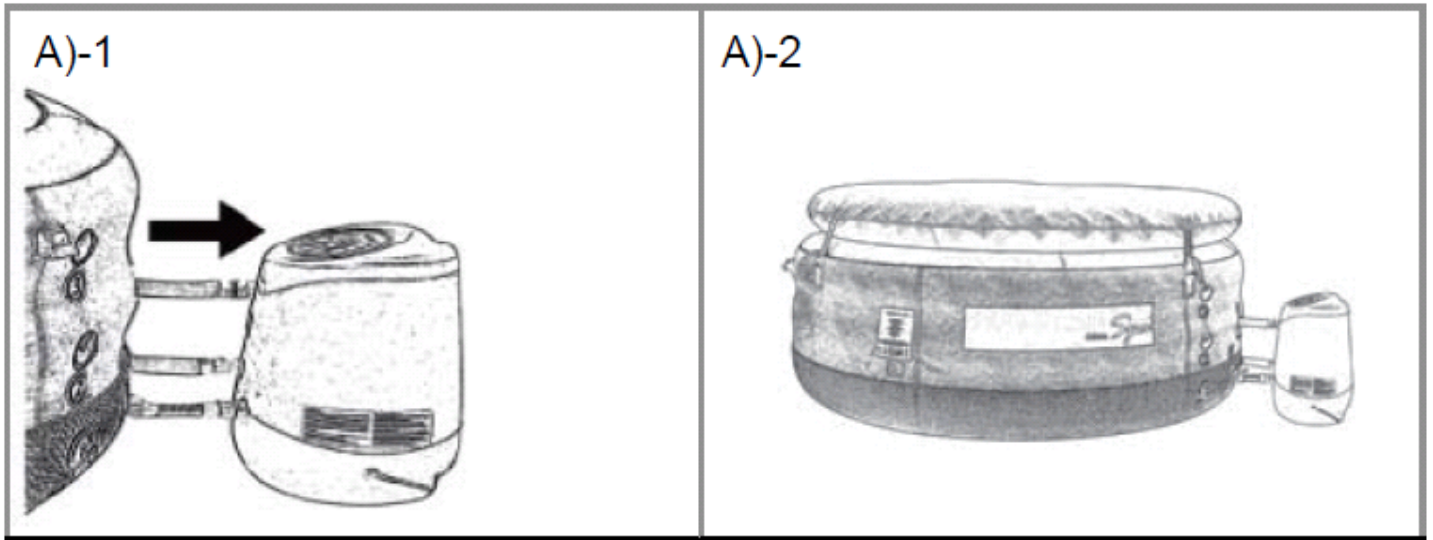
И за тем надуйте верхний слой только до твердости устойчивости. В последнюю очередь надувается слой (А-2)внутри бассейна SPA , если ваш бассейн фирмы Deluxe Style,и затем закрыть заводскую. крышку на бассейне и закрепить все пряжки.



Нажать небольшую кнопку,потянуть и открыть пряжку.

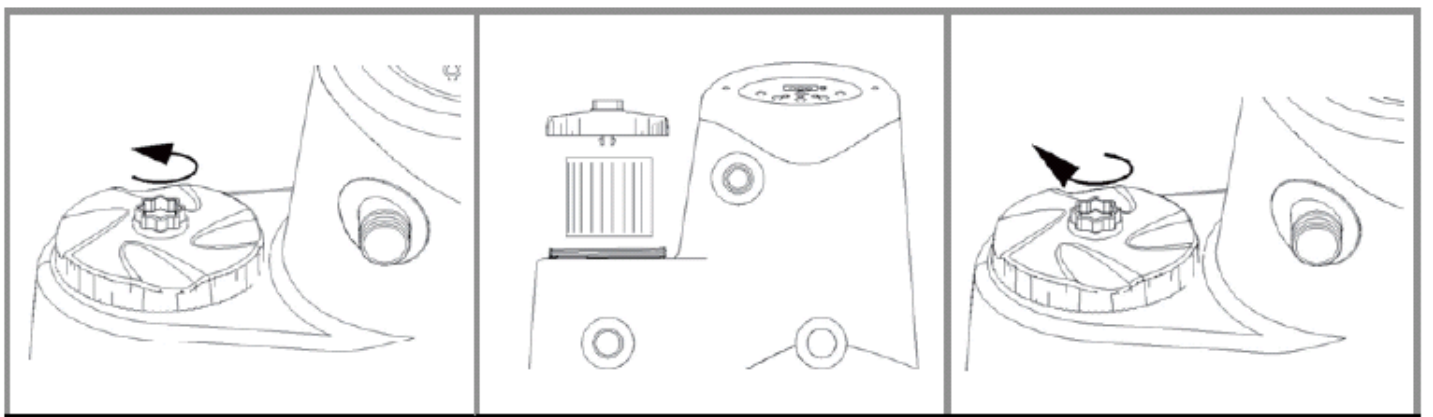
а)Теперь время присоединять насос SPA к бассейну: скрепить адапторы насоса с

адаптором фильтрации  , нагрева  , аэромассажа  на бассейне

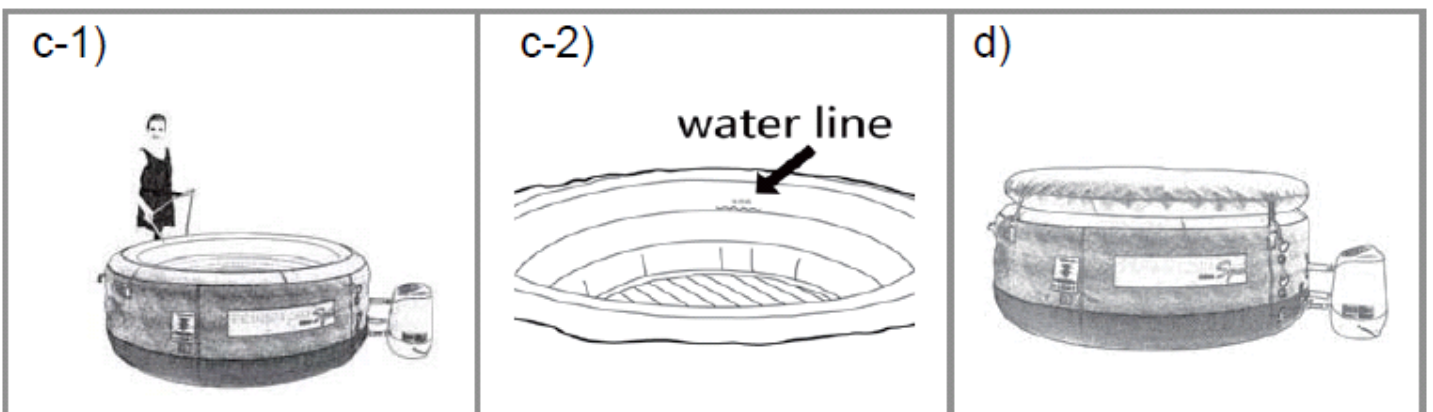


б) Установить картриджный фильтр.

Открыть крышку места установки фильтра против часовой стрелке. Затем вставить новый фильтр в насос. Далее завернуть крышку по часовой стрелке. (Обращайтесь к иллюстрация внизу)



с) Бассейн готов к наполнению водой. Используйте садовый шланг для наполнения бассейна SPA водой до тех пор, пока минимальный уровень воды не достигнет отпечатанной метки на стенке внутри бассейна.



ПРЕДУПРЕЖДЕНИЕ: Проверить насос на отсутствие воздушных пробок после наполнения водой. Для этого сбросить воздух открутив спускник воздуха на крышке под которой установлен картриджный фильтр.

d) Перед нагревом, разместить и закрепить верхнюю крышку на бассейне SPA.

ПРЕДУПРЕЖДЕНИЕ: Детей всегда привлекает вода; всегда закрывайте верхнюю крышку после каждого использования

ПРЕДУПРЕЖДЕНИЕ: Все время требуется надзор взрослых за детьми находящимися около бассейна. Крышка не заменяет надзор взрослых

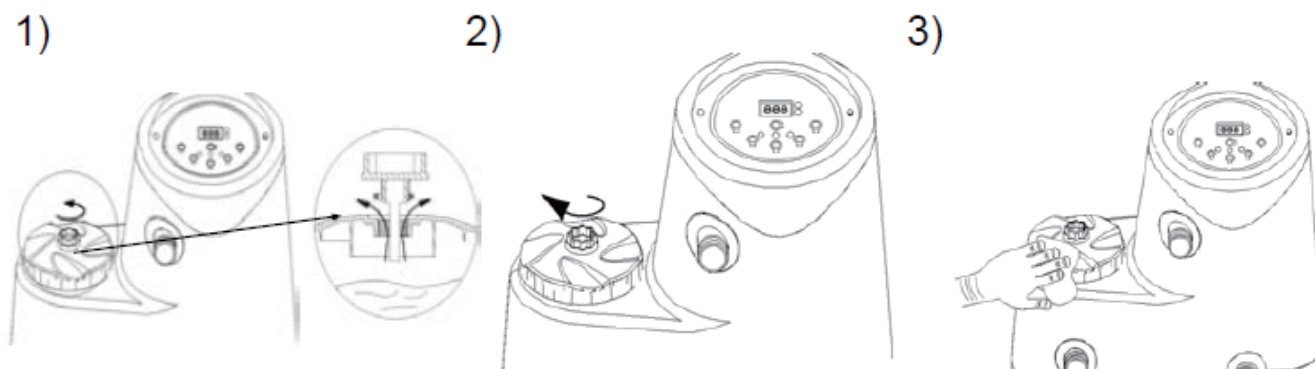
ИНСТРУКЦИЯ ПО РАБОТЕ С НАСОСОМ SPA

1. УДАЛЕНИЕ ВОЗДУХА ИЗ НАСОСА.

ПРЕДУПРЕЖДЕНИЕ: Никогда не запускайте насос без нагрузки. Удаление воздуха внутри насоса является ключевым этапом обеспечения нормальной работы насоса.

ПРЕДУПРЕЖДЕНИЕ: Вода в бассейне SPA должна достигать минимального уровня, впечатанного на внутренней стенке бассейна.

- 1) Поворачивать против часовой стрелки клапан продувки воздухом пока вода не поднимется.
- 2) Затем завернуть клапан продувки воздуха по часовой стрелке.
- 3) Протереть какую-либо избыточную воду на корпусе насоса



2. ФУНКЦИИ НАСОСА SPA





1) Индикатор на светодиодах: во включенном состоянии автоматически показывает температуру потока воды.

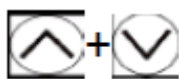
Примечание: В подтверждение нажатия вы можете услышать звук зуммера и начало свечения индикатора.



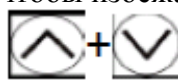
2) Кнопки регулировки температуры: Увеличение Уменьшение Нажать кнопки регулировки температуры, светодиоды начнут светиться. Когда они светятся, можно устанавливать желаемую температуру. Увеличение /уменьшение происходит на 1°C при одном нажатии. Если вам холодно, вы держите кнопку 2 секунды, величина быстро увеличится

Диапазон регулировки температуры:

• по Цельсию : 30 – 40°C



Чтобы заблокировать пульт, нажать одновременно держать 3 сек. Пожалуйста, блокируйте пульт управления во время вашего отсутствия, чтобы избежать изменений вашего режима другими.



Разблокировка пульта управления нажатием одновременно и снова держать 3 сек..



3) Кнопка “Температурный режим”: Нажать кнопку, чтобы изменить режим измерения по Цельсию.



4) Кнопка “Аэромассаж” : Активировать систему аэромассажа

Нажать эту кнопку, запустить систему массажа, загорается зеленый свет индикатора. Выключение достигается нажатием кнопки снова.

Примечание:

а) Система массажа автоматически останавливается после 30 минут работы. Перезапуск функции массажа производится нажатием кнопки массаж снова.



б) Когда кнопка нажата, свет выключается и индикатор света массажа включается.



Если нажать снова, режим массажа снова будет заменен обратно на режим фильтрации.

с) Функция нагрева и массажа может не быть активирована на некоторое время. Когда



система нагрева работает, нажатие может изменить режим нагрева в режим массажа: нагрев и



фильтрация прекращают работу, массаж будет активироваться. Если нажать снова нагрев и фильтрацию активируются.



5) Система активирует фильтрацию. Эта кнопка включает фильтр насоса и выключает. Индикатор зеленого цвета включится, когда система фильтрации активируется.

Примечание:



· когда работает некоторое время функция нагрева и фильтрации, нажатие может остановить нагрев и фильтрацию одновременно.



· если есть включение, фильтр и нагрев могут быть не активированы. Вы должны сначала



прекратить работу.

6)  Система активирует нагрев и фильтрацию некоторое время: Произвести нажатие , чтобы система активировала нагрев и фильтрацию некоторое время: индикатор зеленого света фильтра и индикатор красного света нагрева включатся на некоторое время.

Не останавливать нагрев насоса пока температура текущей воды не достигнет установленного значения; система нагрева перезапустится автоматически после падения установленной температуры на 2°C. Скорость нагрева :приблизительно 2°C /час. Максимальный нагрев до температуры 40°C.

ПРИМЕЧАНИЕ:

-Если система нагрева запущена, автоматически запускается система фильтрации. Это является нормальным!

-После выключения системы нагрева ,система фильтрации будет еще работать. Является нормальным.

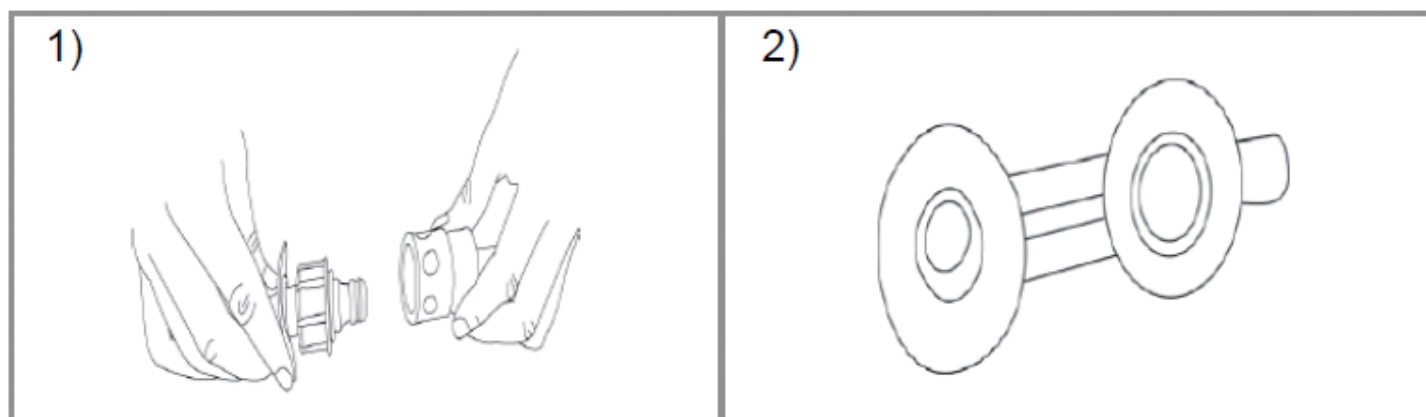
-Когда функция «аэромассаж» нажата,  или  не может запускаться.

3. СЛИВ

1) Выключить все кнопки на пульте управления и отключить электронный прибор.

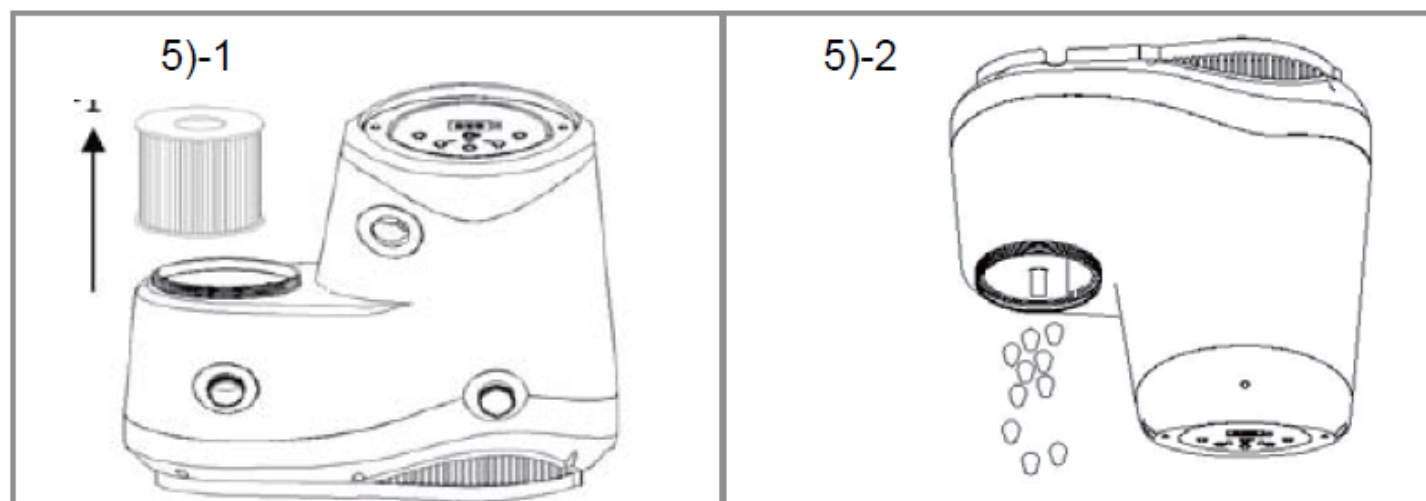
2) Соединить отводную трубку внизу бассейна SPA с длинным шлангом, другой конец шланга расположить в зоне слива (рис. 1)

3) Открыть сливной клапан внизу бассейна SPA (рис.2)

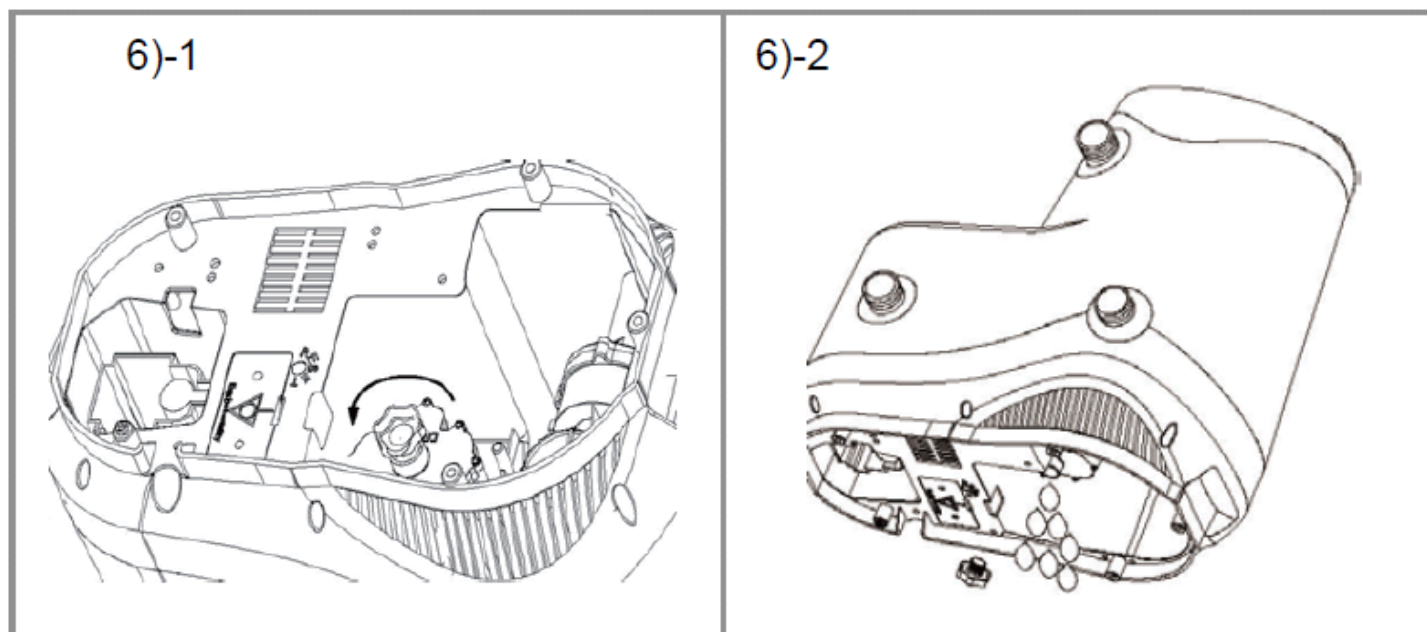


4) Рекомендовано использовать “Функция Аэромассажа”, чтобы выдуть воду “Пузырьковой трубкой” с внутренних стенок.

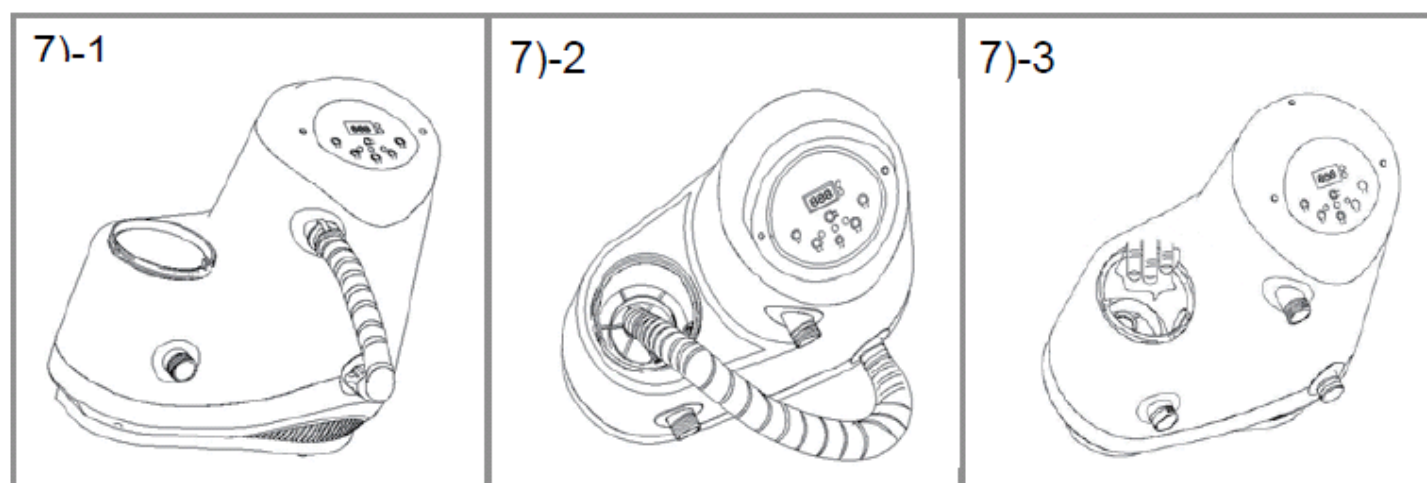
5) Отключить насос ,разобрать все адапторы. Удалить фильтр из корпуса и осушить насос полностью , сливая всю воду из корпуса насоса и трубок.



6) Открыть сливной клапан внизу насоса, дать воде полностью вытечь.



7) Обращаясь к 7-1 /7-2 мы рекомендуем использовать «Функцию аэромассажа», чтобы избавиться от воды в насосе. Затем выдернуть вилку из розетки и аккуратно осушить клапан.



8) Вычистить и высушить бассейн.

4. ЧИСТКА/ЗАМЕНА КАРТРИДЖНОГО ФИЛЬТРА.

ПРЕДУПРЕЖДЕНИЕ: РИСК ЭЛЕКТРИЧЕСКОГО УДАРА. Отключить насос перед началом обслуживания SPA

- 1) Отключить насос.
- 2) Открыть крышку воздушного клапана поворотом ее против часовой стрелки.
- 3) Вставить заглушку во входное и выходное отверстие внутри стенки бассейна
- 4) Отвернуть крышку фильтра повернув ее против часовой стрелки.
- 5) Вынуть фильтр.
- 6) Промыть фильтр картриджа при помощи садового шланга и повторно использовать его, если на фильтре картриджа осталась грязь и он обесцвечен, фильтр следует заменить
- 7) Вставить обратно очищенный фильтр картриджа по центру корпуса, проверить правильное расположение кольцевого уплотнителя.
- 8) Закрыть крышку поворотом по часовой стрелке.
- 9) Удалить заглушки с входного и выходного отверстия внутри бассейна на стенке, обеспечивая поступление воды в насос.

10) Повторить изложенные выше этапы : Выполнить предварительный проверку поступления воздуха в насос и работу насоса при необходимости.

Примечание: Грязный фильтр может загрязнять воду бассейна и снижать скорость нагрева.

Примечание: Для обеспечения чистоты воды бассейна промывайте фильтр после каждого пользования, фильтр меняется в зависимости от пользования приблизительно раз в 2 недели.

Осторожно!

Заливание горячей воды в бассейн SPA запрещено потому, что превышение температуры воды приведет к разрушению PVC материала и вызовет сильную деформацию.

Эксплуатация бассейна SPA запрещена при отрицательной температуре.

ТЕХНИЧЕСКОЕ ОБСЛУЖИВАНИЕ SPA

1. Требования к воде СПА

Примечание: Плохое качество бассейна может повредить ваше здоровье .Мы рекомендуем вам обслуживать воду SPA как указано ниже:

1)Фильтр картриджа должен очищаться каждый день и заменяться через

2-6 недель в зависимости от использования.

2) Менять воду каждые 7 или 14 дней и использовать предназначенные для бассейна химикаты после каждого использования.

3) Применение химикатов будет приостанавливать рост вредных бактерий или водорослей в вашем бассейне, помогать фильтру вашего насоса в поддержании воды кристально чистой .Пожалуйста консультируйтесь с ближайшими поставщиками бассейнов по дополнительной информации о химическом обслуживании. Тщательно соблюдайте инструкции изготовителей химикатов. Последствия от повреждений SPA при неправильном использовании химикатов и неумелого использования водой SPA не перекрывается гарантией..

ПРЕДУПРЕЖДЕНИЕ: Не пользуйтесь SPA во время дезинфицирования!

Не пользуйтесь хлористыми химикатами, они могут испортить систему регулировки температуры. Тщательно соблюдайте инструкции изготовителей химикатов!

а) Водяной баланс.

Купите проверочный комплект для химического контроля вашей воды. Значения проверять перед каждым использованием SPA, не меньше одного раза в неделю. Низкое значение PH повредит бассейн и насос.. Повреждения вызванные химическим дисбалансом не перекрываются гарантией..

б)Санитарная обработка воды

Собственник SPA должен регулярно проводить санитарную обработку воды (ежедневно, если необходимо). Дезинфицирующее средство вводится в процессе пользования SPA или химически регулирует содержание бактерий и вирусов при наполнении водой. Химическое обслуживание бассейна.

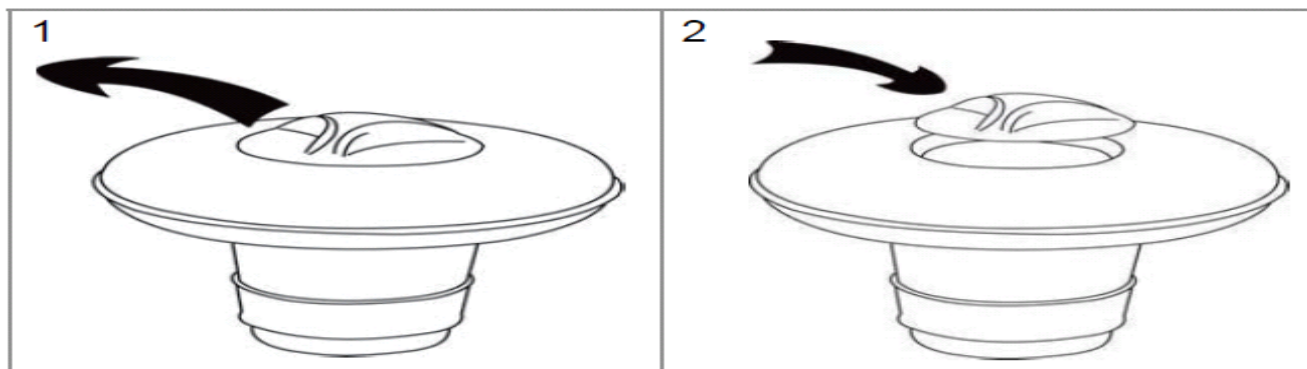
Мы предлагаем использовать таблетки брома с нашими химическими добавками, чтобы дезинфицировать воду бассейна.

(Химические добавки должны покупаться отдельно)

1)Открыть крышку поплавка для химических добавок и положить таблетку брома в него.

2)Закреть крышку и вставить поплавок в бассейн SPA.

3) Мы предлагаем вам активировать функцию аэромассажа , когда вода в бассейне дезинфицируется, это полезно с точки зрения циркуляции воды и полной дезинфекции от микроорганизмов. Пожалуйста смотрите на иллюстрации:



2. Чистка СПА

Чистят бассейн SPA с мылом и водой, затем ополаскивают. Оставляют его в тени и прохладном месте на воздухе.

ПРИМЕЧАНИЕ: Не пользуйтесь жесткими щетками или абразивными материалами. Не пользуйтесь щелочными или кислотными моющими средствами, чтобы очистить изделие! Чтобы избежать неприятностей, пожалуйста, после каждого пользования очищайте внутри патрубков для воды (входное и выходное отверстие) SPA, чтобы удалить какую-либо грязь!

3. РЕМОНТ

(Небольшие отверстия или проколы могут быть отремонтированы с помощью ремонтного комплекта поступающего одновременно вместе SPA)

1. Найдите утечку.
2. Тщательно очистить зону вокруг места утечки, чтобы удалить какую-либо грязь или вьевшуюся грязь.
3. Отрезать кусок ремонтного материала с круглыми очертаниями, которые должны быть больше, чем поврежденная зона.
4. Использование куска ремонтного комплекта, очертить слегка линию заплаты.
5. Нанести клей на нижнюю сторону вокруг ремонтируемой зоны заплаты. Нанести полностью на ремонтируемую зону клей слегка.
6. Наложить заплату на поврежденную зону и крепко сжать.
7. Дать сохнуть 12 часов после ремонта. После того как клей заплаты засохнет, нанести клей вокруг краев для полной герметизации (сохнуть 4 часа).

4. Хранение SPA

Полностью слить всю воду из бассейна SPA и насоса. Удалить фильтр картриджа. Рекомендуется хранить ваш SPA в первоначальной упаковке в теплом, сухом месте.

ПРИМЕЧАНИЕ: Не держать бассейн SPA при температуре ниже нуля или длительное время под прямым солнечным светом, т.к. сокращается срок жизни товара. Неправильное утепление вашего SPA может лишить вас гарантии.

ПОИСК И УСТРАНЕНИЕ НЕИСПРАВНОСТЕЙ

Jilong стремится обеспечить безаварийную работу SPA. Если у вас какие-либо проблемы в эксплуатации не стесняйтесь обращаться к вашему местному дилеру или к сервисной службе. Имеется несколько полезных советов, чтобы помочь вам диагностировать и исправить собственными усилиями неисправность.

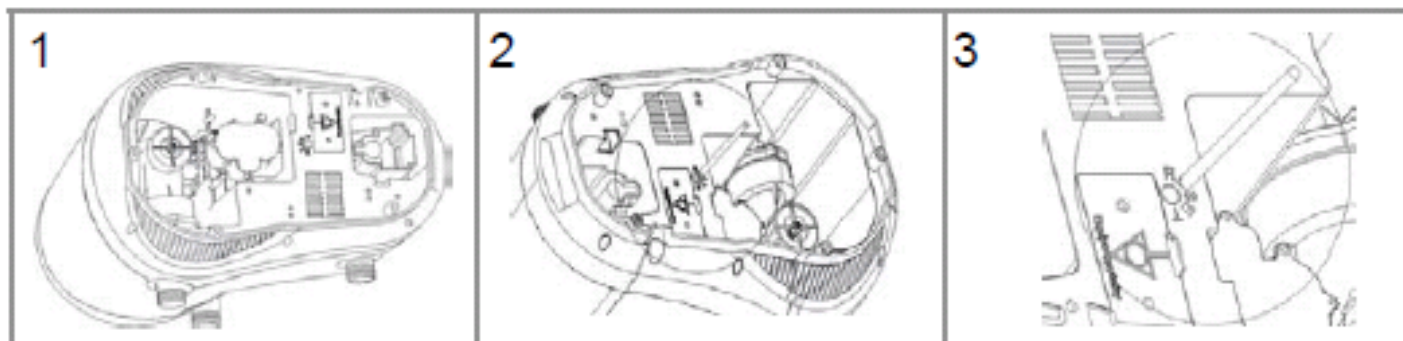
1) Код ошибки: Если светодиоды индикатора указывают код ошибки, ориентируйтесь на их перечень ниже

Код	Проблема	Проблема	Причина	Решение
E1	Неисправен датчик упр. температур.	Нет должного нагрева	Короткое замыкание датчика управлен. температурой или разомкнута цепь.	Требуется специалист по электрике
E2	Неисправен датчик защиты температуры sensor	Нет должного нагрева	Короткое замыкание датчика защиты температуры или разомкнута цепь.	Требуется специалист по электрике
E3	Индикация высокой температуры воды	Нет должного нагрева	Температура залитой воды превышает 45 ⁰ С	·Выключить питание, проверить температуру воды в пределах 2 ⁰ С ~ 44 ⁰ С если это проблемы не решает, звоните в службу
E4	Индикация низкой температуры воды	Все функции не работают, предупреждающее жужжание	Температура в бассейне ниже 2 ⁰ С	·Выключить питание, проверить температуру воды в пределах 2 ⁰ С ~ 44 ⁰ С если это проблемы не решает, звоните в службу
E5	Индикация высокой температуры воды	Все функции не работают, предупреждающее жужжание	Температура залитой воды превышает 50 ⁰ С	·Выключить питание, обратиться к электрикам для переустановки тепловых ограничений описанных в соответствующих разделах ·если это проблемы не решает, звоните в службу
E6	Напор воды недостаточно большой для запуска нагрева	Нет нагрева и плохая фильтрация. предупреждающее жужжание	·Блокированы впускное и выпускное отверстия ·Слишком грязный фильтр ·Уровень воды в бассейне не достиг минимума ·Не стравлен воздух из насоса. Насос неисправен	·Почистить впускное/выпускное отверстие ·Почистить или заменить фильтр ·Долить воду до минимального уровня ·Снова стравить воздух как положено ·Если это не решает проблемы, обращаться в службу
E7	Нагреватель работает вхолостую	Все функции не работают, предупреждающее жужжание	Нет нагрева воды, система автоматически прекращает работу	Требуется электрик

2) E5 устранение ошибки –выключить тепловое восстановление

ПОИСК И УСТРАНЕНИЕ НЕИСПРАВНОСТЕЙ

- (1) Выключить питание насоса.
- (2) Вставить заглушки на впускное/выпускное отверстия на внутренней стенке бассейна.
- (3) Разобрать насос, перевернуть насос вверх.



- (4) Найти небольшое отверстие маркированное “reset” в нижней части насоса. Затем ,вставить небольшой стержень (Он должен быть меньше чем Ø0.9см, длина меньше чем 10см) в отверстие, нажать вниз, вы можете услышать “свист”, возврат должен быть нормальным.
- (5) Затем соединить насос с бассейном снова. Снять заглушку внутри бассейна и повторить описанные выше этапы по использованию вашего бассейна.

УСТРАНЕНИЕ ЧАСТО ВОЗНИКАЮЩИХ ПРОБЛЕМ

Проблемы	Причины	Устранение
Насос SPA не работает	<ul style="list-style-type: none"> ·Отсутствие питания ·УЗО выключено ·УЗО испорчено 	<ul style="list-style-type: none"> ·Проверить источник питания ·Сброс УЗО/контроль, если сечение проводов слишком малое для 2000Вт или 10А ·Звонить в службу, если нет сброса
Насос SPA не греет должным образом	<ul style="list-style-type: none"> ·Температура установлена слишком низкая ·Фильтр грязный ·Слишком низок уровень воды 	<ul style="list-style-type: none"> ·Установить большую температуру ·Почистить/заменить фильтр ·Долить воду до минимального уровня ·Звонить в службу
Система выпуска пузырьков не работает	<ul style="list-style-type: none"> ·Насос слишком перегрет ·Активирован признак 30-минутного автоматического выключения ·Что-то неправильно с пультом управления I 	<ul style="list-style-type: none"> ·Выключить питание. Когда насос остынет, вставить штепсель и нажать кнопку «аэромассаж» чтобы запустить снова. ·Нажать кнопку «аэромассаж» для активации ·Звонить в службу, если сброса нет
Фильтрация воды не работает	<ul style="list-style-type: none"> ·Загрязнен фильтр. ·Блокированы входное/выходное отверстия. ·Не удален воздух внутри насоса ·Что-то неправильно с пультом управления I panel 	<ul style="list-style-type: none"> ·Почистить/заменить фильтр ·Почистить входное/выходное отверстия. ·Устранить воздух вышеуказанным способом ·Звонить в службу, если нет сброса
Утечка в насосе	<ul style="list-style-type: none"> ·Адаптор герметизирован неправильно ·Утечка воды из корпуса насоса 	<ul style="list-style-type: none"> ·Поставить уплотнитель в правильное положение ·Проверить корпус насоса, звонить в службу
Утечка в Spa	<ul style="list-style-type: none"> ·Бассейн Spa порван или проколот 	<ul style="list-style-type: none"> ·Использовать ремонтные заплатки, как указано выше
Вода не очищается	<ul style="list-style-type: none"> ·Недостаточно времени фильтрования. ·Загрязнен фильтр ·Плохое качество заливаемой воды ·Неправильная обработка воды 	<ul style="list-style-type: none"> ·Делать фильтрацию дольше и чаще ·Чистить/заменять фильтр ·Полностью заменить воду в бассейне ·Обратиться к инструкции производителя химикатов.



ПОВТОРНОЕ ИСПОЛЬЗОВАНИЕ

Значение знака «перечеркнутый мусорный бачок»: Не бросайте электрические приборы как несортированные муниципальные отходы, используйте как отдельный сбор оборудования.

Контактируйте с вашими местными властями по вопросам возможных систем сбора. Если электрические приборы располагаются на свалке или на помойке, вредные вещества могут проникнуть в грунтовые воды и попасть в цепь питания, повреждая ваше здоровье и самочувствие. Когда располагаются старые приборы с новыми, розничные магазины по закону обязаны убирать ваши старые приборы для передачи на безвозмездной основе. Эти товары перевозят для селективной сортировки на электрическое и электронное оборудование.