

# Инструкция по использованию

## Dolphin Master M5



## Содержание

1. ВВЕДЕНИЕ.....	3
2. ТЕХНИЧЕСКИЕ ХАРАКТЕРИСТИКИ.....	3
3. ПРЕДОСТЕРЕЖЕНИЯ И МЕРЫ ПРЕДОСТОРОЖНОСТИ.....	3
3.1. Предостережения.....	3
3.2. Меры предосторожности.....	3
4. ЧАСТИ РОБОТА ДЛЯ ОЧИСТКИ БАССЕЙНОВ.....	4
5. ИСПОЛЬЗОВАНИЕ РОБОТА ДЛЯ ОЧИСТКИ БАССЕЙНОВ.....	5
5.1. Настройки.....	5
5.2. Погружение робота для очистки в бассейн.....	7
5.3. Извлечение робота для очистки из бассейна .....	8
6. ОЧИСТКА МЕШКОВ ИЛИ КАРТРИДЖЕЙ ФИЛЬТРА .....	9
6.1. Очистка картриджей фильтра.....	9
6.2. Очистка рабочего колеса.....	10
7. Пульт дистанционного управления.....	11
8. НЕСЕЗОННОЕ ХРАНЕНИЕ .....	13
9. УСТРАНЕНИЕ НЕИСПРАВНОСТЕЙ.....	14
10.РЕКОМЕНДАЦИИ ПО УХОДУ ЗА РОБОТОМ-ПЫЛЕСОСОМ DOLPHIN ..	15

# Робот для очистки бассейнов Dolphin Master M5

## Инструкция для пользователя

### 1. ВВЕДЕНИЕ

Благодарим за приобретение робота для очистки бассейнов Maytronics.

Мы уверены, что Ваш робот Maytronics обеспечит надежную, удобную и малозатратную очистку бассейна.

Роботы для очистки бассейнов Maytronics сочетают в себе новейшие технологии очистки, исключительные рабочие характеристики и легкость технического обслуживания. Вы и ваша семья сможете наслаждаться плаванием с полной уверенностью в том, что бассейн абсолютно чист.

### 2. ТЕХНИЧЕСКИЕ ХАРАКТЕРИСТИКИ

Защита мотора: IP 68

Минимальная глубина: 0.80м.

Максимальная глубина: 5м.

### 3. ПРЕДОСТЕРЕЖЕНИЯ И МЕРЫ ПРЕДОСТОРОЖНОСТИ

#### 3.1. Предостережения

- Используйте только оригинальный источник питания  
Убедитесь в том, что электрический выход защищен устройством защитного отключения (УЗО) или прерывателем замыкания на землю (ПЗЗ) • Храните источник питания вдали от воды • Расположите источник питания по меньшей мере в 3м/10фт. от края бассейна  
Не входите в бассейн, если в нем работает робот для очистки
- Отключайте источник питания перед проведением сервисного обслуживания

#### 3.2. Меры предосторожности

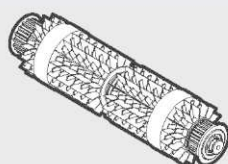
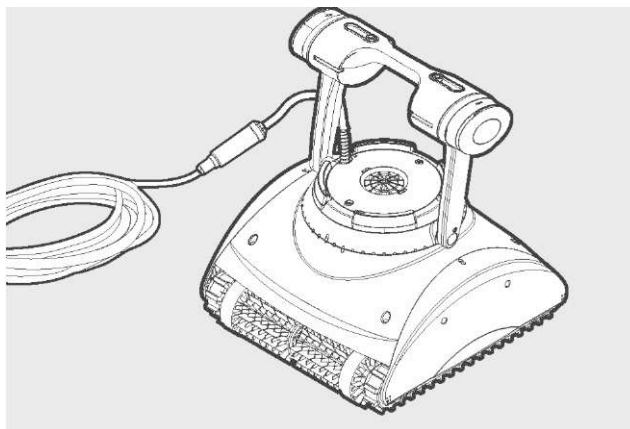
В перерывах между использованием храните робот для очистки в ящике для хранения в затененном месте.

Характеристики воды для использования робота:

Хлор	Макс. 4 мг/м3
pH	7.0 - 7.8
Температура	6 - 34°C (43-93°F)
NaCl	Максимум = 5000 мг/м3

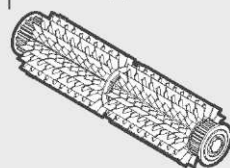
## 4. ЧАСТИ РОБОТА ДЛЯ ОЧИСТКИ БАССЕЙНОВ

Робот поставляется с одним из трёх видов щеток в зависимости от покрытия бассейна

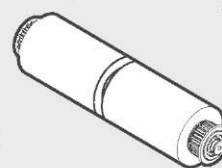


Комбинированная щетка для грубой керамической поверхности и мозаичной плитки.

Дополнительные щётки

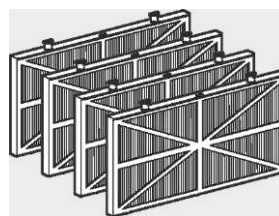
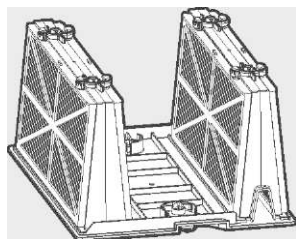


ПВХ щетка для бетона, ПВХ, стекловолокно и

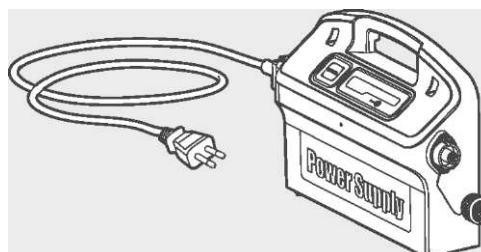


Wonder Щетка для гладкой керамики.

В комплекте поставляется два вида фильтров для очистки 50 и 100 мкм



Блок питания

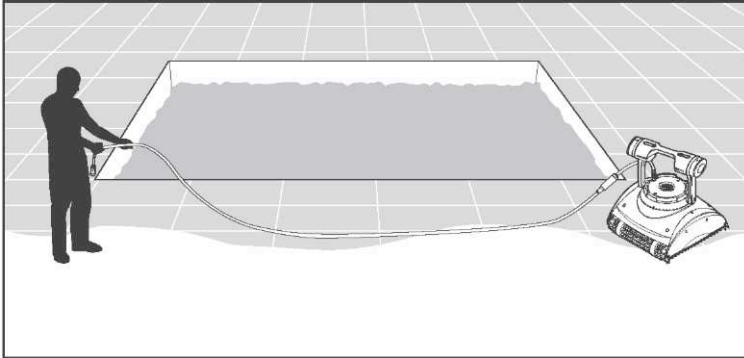


## 5. ИСПОЛЬЗОВАНИЕ РОБОТА ДЛЯ ОЧИСТКИ БАССЕЙНОВ

Робот очень прост в эксплуатации. Просто поместите робот в бассейн и убедитесь в том, что он размещен на полу надлежащим образом. Включите робот и подождите, пока он закончит работу.

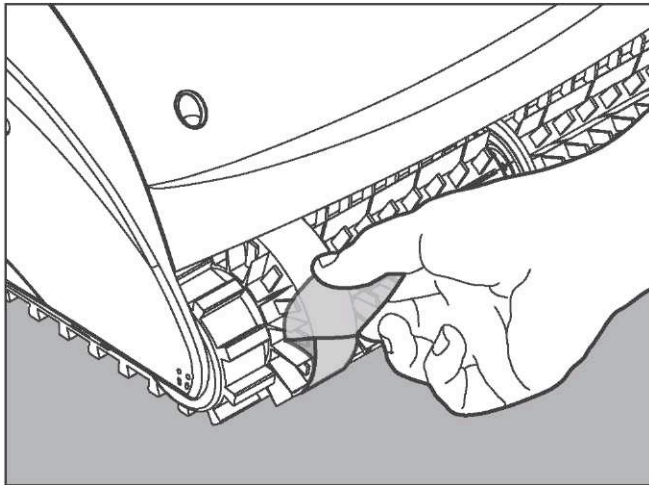
### 5.1. Настройки

Перед первым использованием робота необходимо выполнить следующие шаги:

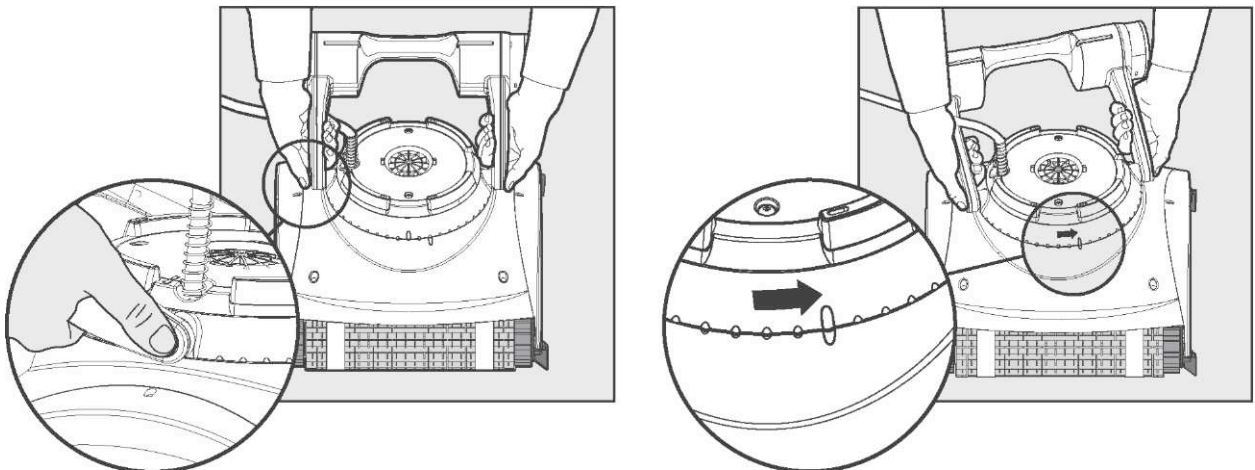


Размотайте кабель и полностью распрямите его так, чтобы не было заломов.

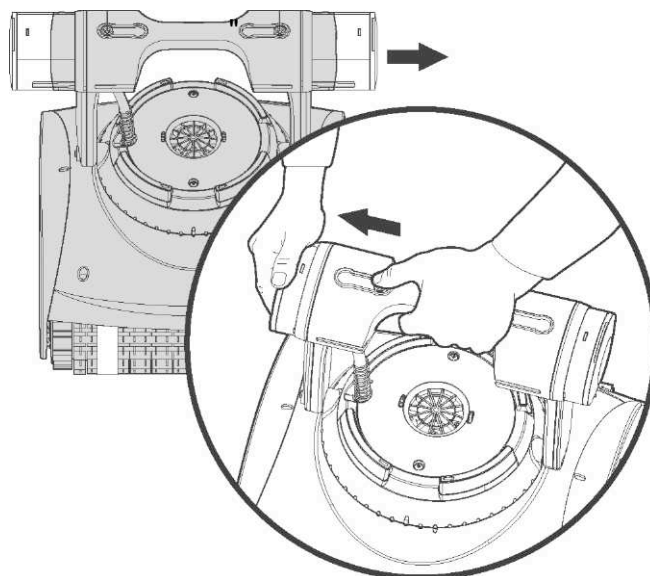
Некоторые модели роботов поставляются с пластиковой пленкой на щетках. Снимите пленку перед использованием.



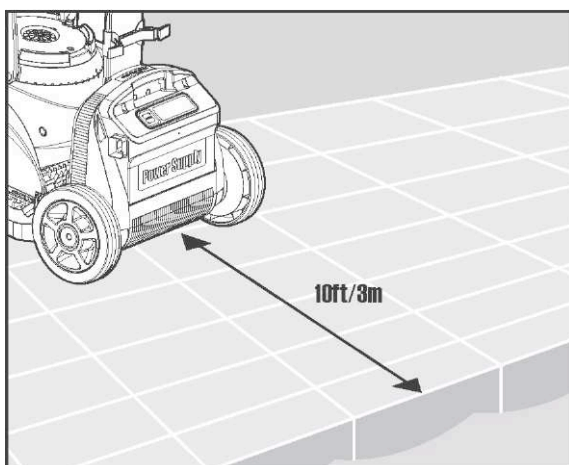
Нажмите кнопки с двух сторон на ручке робота и поверните кольцо так, чтобы большое изображение на кольце совпадало с изображением на корпусе робота.



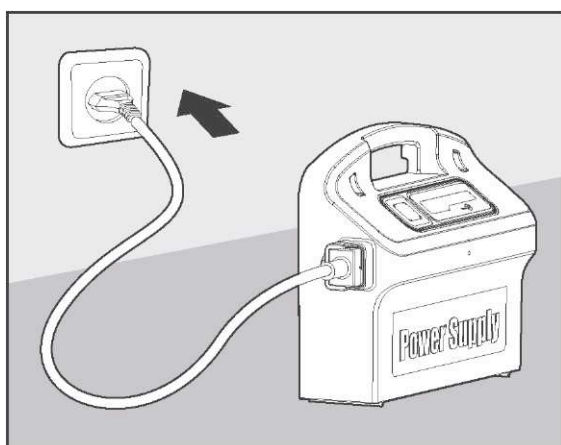
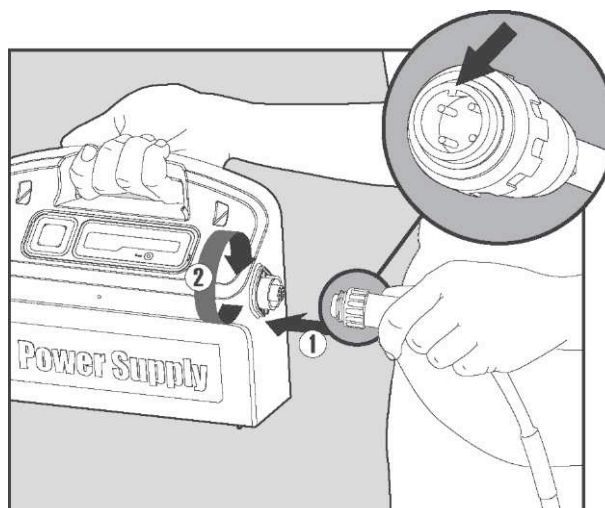
Нажмите кнопки на каждой поплавке и вытяните поплавки, удерживая кнопки нажатыми.



Расположите источник питания таким образом, чтобы он находился примерно в середине длинной части бассейна, на расстоянии 3м от края бассейна.



Прикрепите синий плавающий кабель к источнику питания, вставив его в паз соединителя (1) параллельно углублению на гнезде источника питания и повернув по часовой стрелке (2).

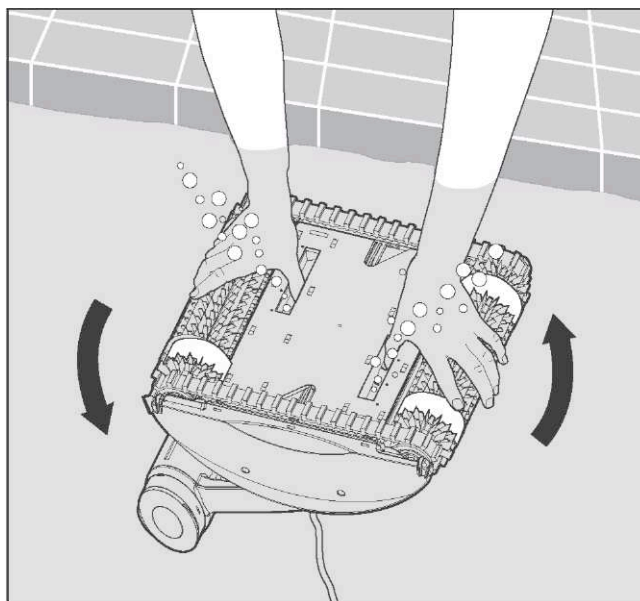
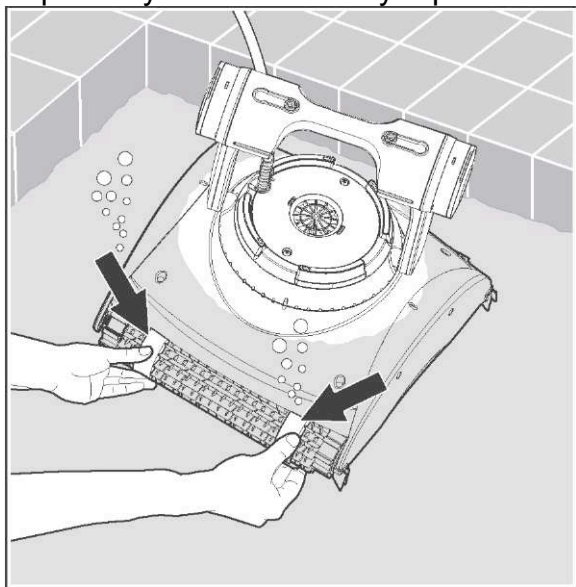


Подключите источник питания, но оставьте в положении ВЫКЛ.



## 5.2. Погружение робота для очистки в бассейн

Погрузите робот в воду вверх дном и перемещайте вперед и назад, удерживая руками и оставив дверцы на дне открытыми, чтобы вышел воздух. Продолжайте до тех пор, пока не перестанут появляться пузыри.



Если Ваш робот поставляется со щетками, которые включают в себя губки, погрузите щетки в воду и выжмите их, чтобы они полностью намокли перед первым использованием или если щетки высохли в перерыве между использованиями.

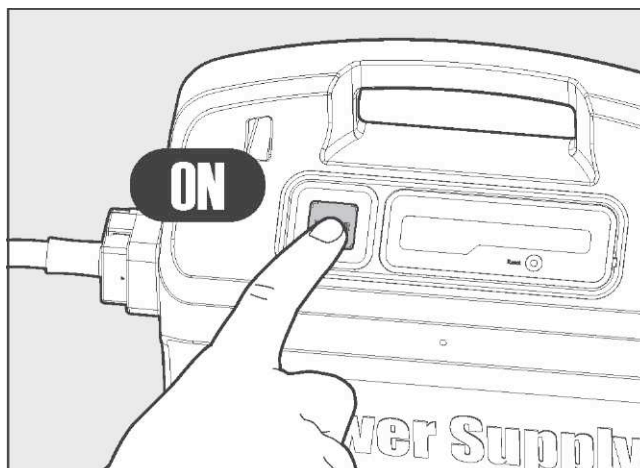
Отпустите робот, чтобы он опустился на дно бассейна самостоятельно.

Убедитесь в том, что плавающий кабель ничем не заблокирован.

Во избежание перекручивания плавающего кабеля, размотайте кабель на длину, достаточную для того, чтобы робот мог достать до дальнего края бассейна.

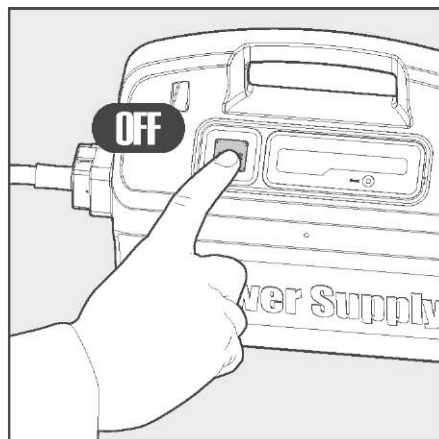
Включите питание.

Робот выполнит рабочий цикл.

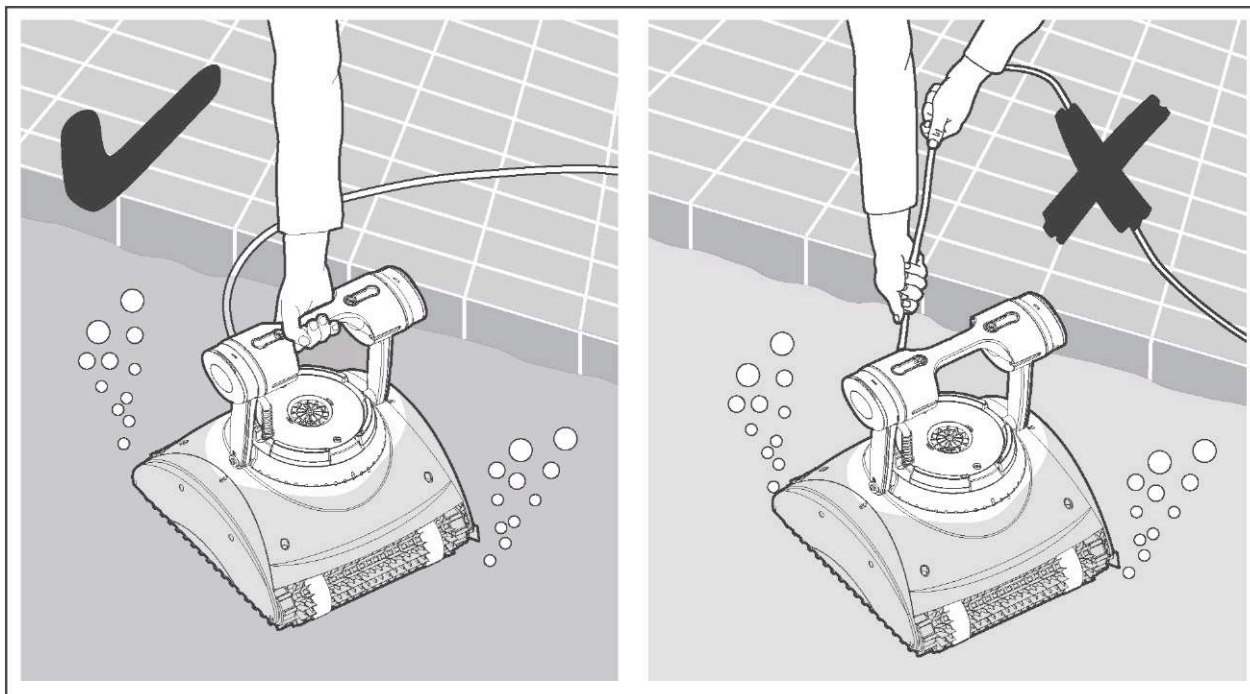


### 5.3. Извлечение робота для очистки из бассейна

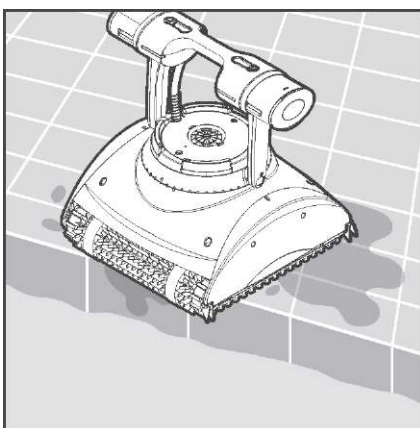
Выключите питание и отсоедините источник питания.



Подтяните робот к краю с помощью плавающего кабеля. Вытащите робот из бассейна за ручки.



**НЕ ВЫТАСКИВАЙТЕ РОБОТ ИЗ БАСЕЙНА С ПОМОЩЬЮ КАБЕЛЯ.**



Поставьте робот на край бассейна, чтобы с него стекла вода.



## 6. ОЧИСТКА КАРТРИДЖЕЙ ФИЛЬТРА

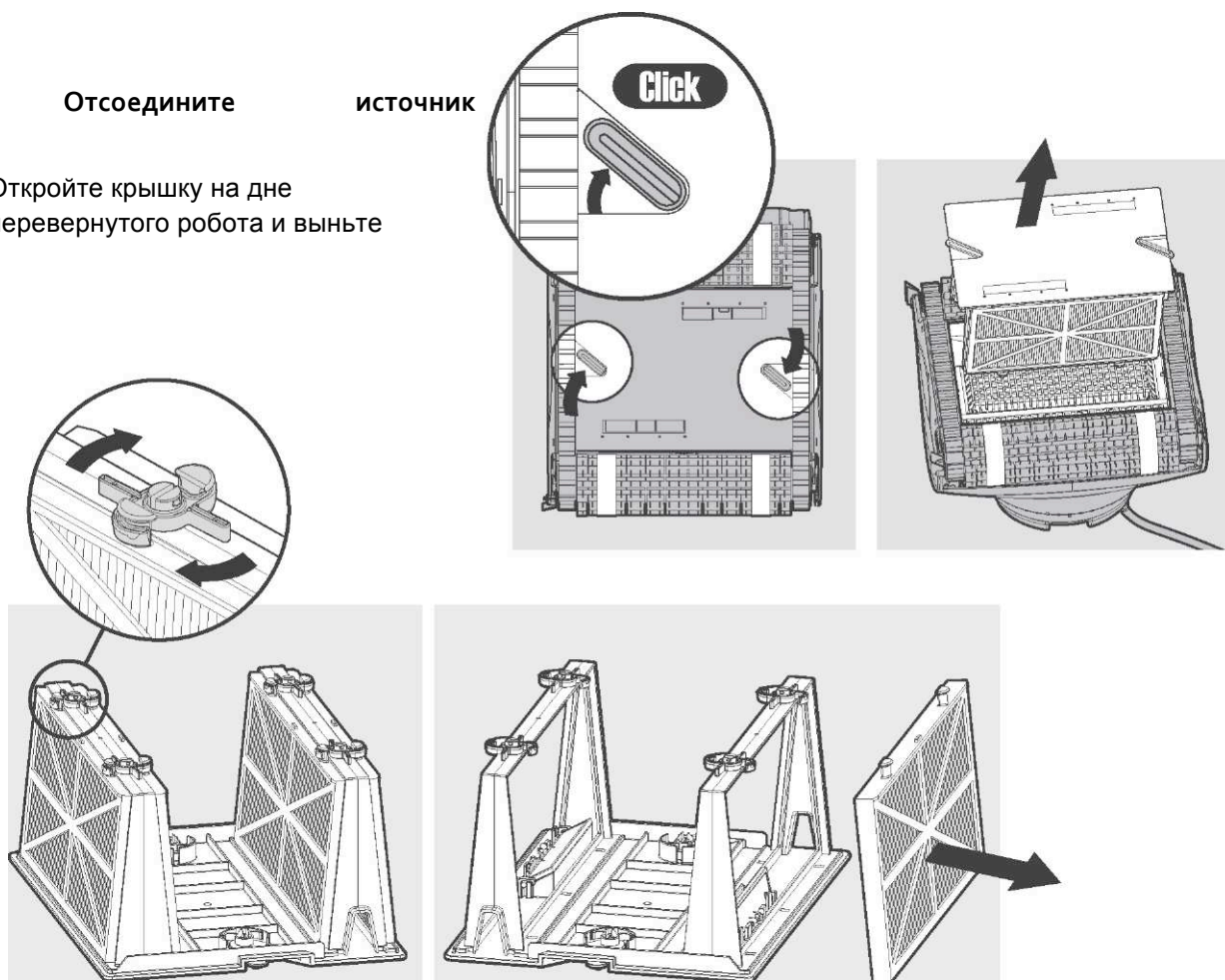
В зависимости от модели, роботы могут поставляться с мешками или картриджами, фильтров. Очистку мешков или картриджа рекомендуется проводить по завершении каждого рабочего цикла.

### 6.1. Очистка картриджа фильтра

Отсоедините

источник

Откройте крышку на дне перевернутого робота и выньте



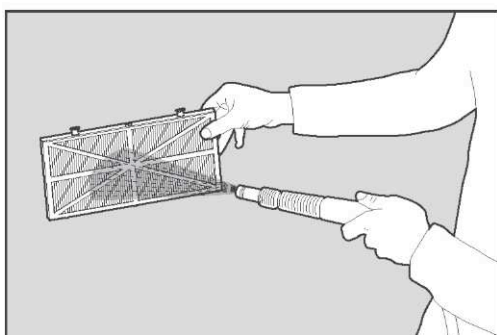
Откройте

зажимы

и

выньте

филь

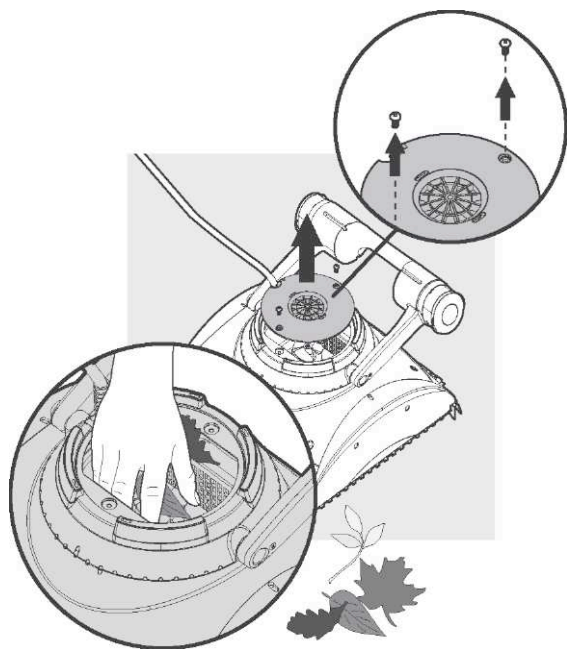


Промойте фильтры из шланга.



Помимо стандартных картриджных фильтров, в комплект поставки робота для очистки бассейна входят фильтры для генеральной очистки (100 мкм), которые можно использовать во время первой очистки в сезоне или в случае особенно сильного загрязнения бассейна.

## 6.2. Очистка рабочего колеса



При попадании мусора в рабочее колесо, откройте рабочее колесо и удалите мусор.

**A**

Отсоедините источник питания.

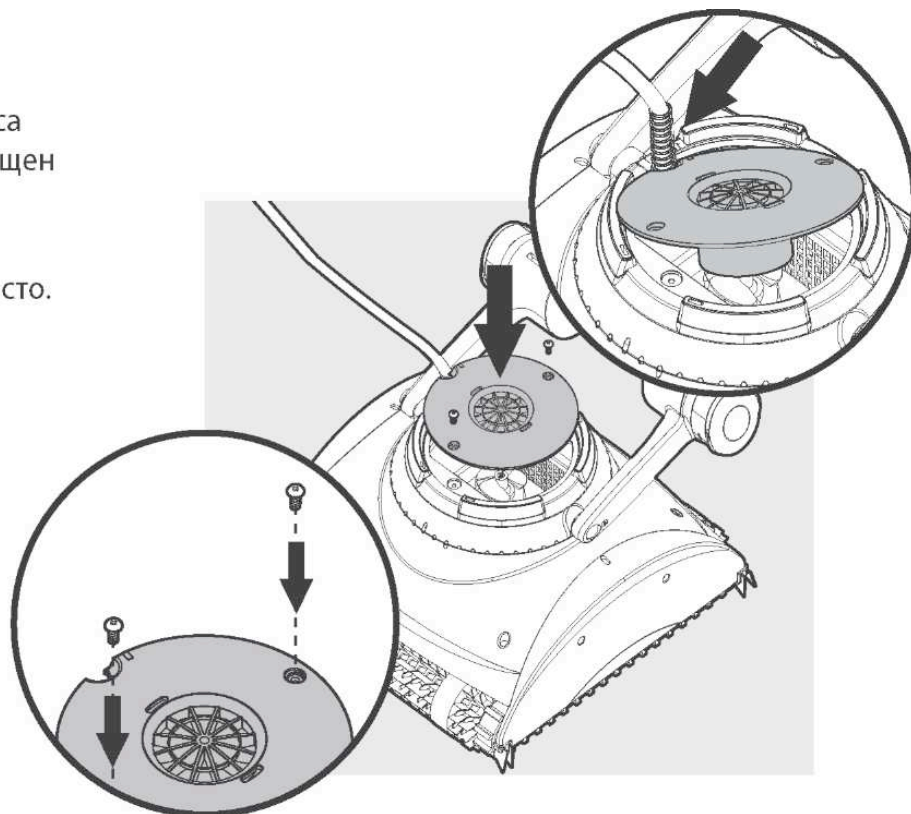
Открутите два болта на крышке колеса с помощью отвертки и снимите крышку.

Удалите мусор, попавший в рабочее колесо.

Положите крышку рабочего колеса таким образом, чтобы паз был совмещен с вторым кольцом пружины.

Нажмите на крышку в направлении пружины так, чтобы она встала на место.

Затяните болты.

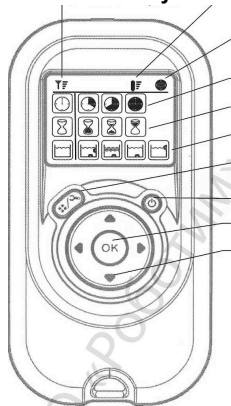


## 7. Пульт Дистанционного Управления (ПДУ) 2010

ПДУ предоставляет два вида режима управления - автоматический и ручной.

- В автоматическом режиме работы можно изменять все параметры чистки.
- В ручном режиме работы, движение робота управляется в ручную.

Радиоприем - если нет черных линий, необходимо приблизиться к блоку питания.



Заряд батарей - если значок мигает, необходимо заменить батареи.

Датчик ручного управления - если значок мигает, значит, установлен ручной режим.

Значки цикла чистки

Значки задержки таймера  
Значки режима чистки

Выбор режима работы

Автомат/Ручной

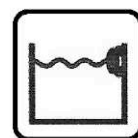
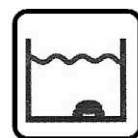
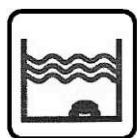
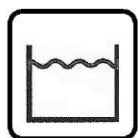
Кнопка ВКЛ/ВЫКЛ

Кнопка ОК/установки

Направления



Датчик задержки таймера.



Датчик действий. Позволяет выбрать один из следующих вариантов.

Стандарт. Чистка дна и стен (Базовая установка)

Усиленное всасывание и медленное движение. Чистка дна и стыков.

Только дно. Чистка дна и стыков.

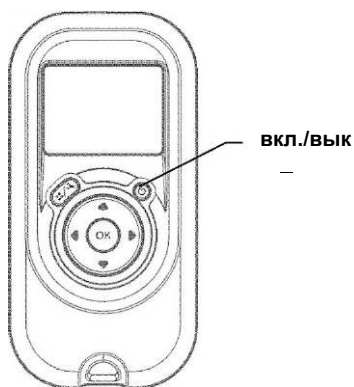
Только стены. Чистит только стены и линию воды.

### Заметка:

- После 2 минут, если не нажата кнопка, ПДУ выключится, и робот будет продолжать работать в предыдущих настройках.

- Когда циклы работы, с выбранными опциями «Усиленной чистки» и «Только стены», закончатся, ПДУ вернется к базисным установкам.

## Ручное управление робота

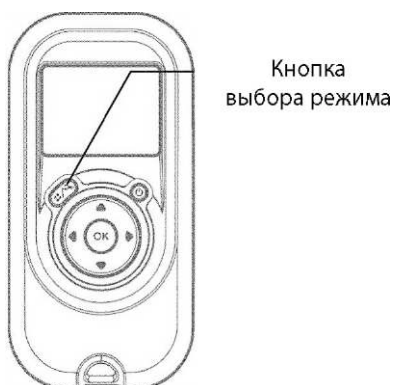


1. Нажми кнопку вкл./выкл., один раз ПДУ запустится в ручном режиме управления.



2. Для ручного управления используй стрелки направления движения.

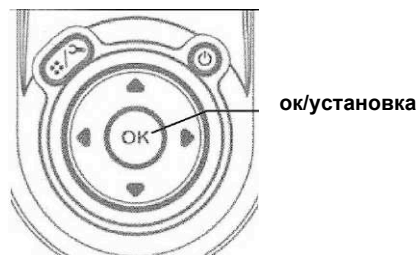
## Выход из ручного режима и установка автоматического



1. Для выхода из Ручного режима работы, необходимо нажать один раз на кнопку Выбора режима.
2. Цифровой экран загорится и в трех рядах функций высветятся значки вазовых установок



1. Для изменения параметров нажми на желаемой функции нажми стрелки вверх/вниз.  
Для выбора параметра нажми на стрелки

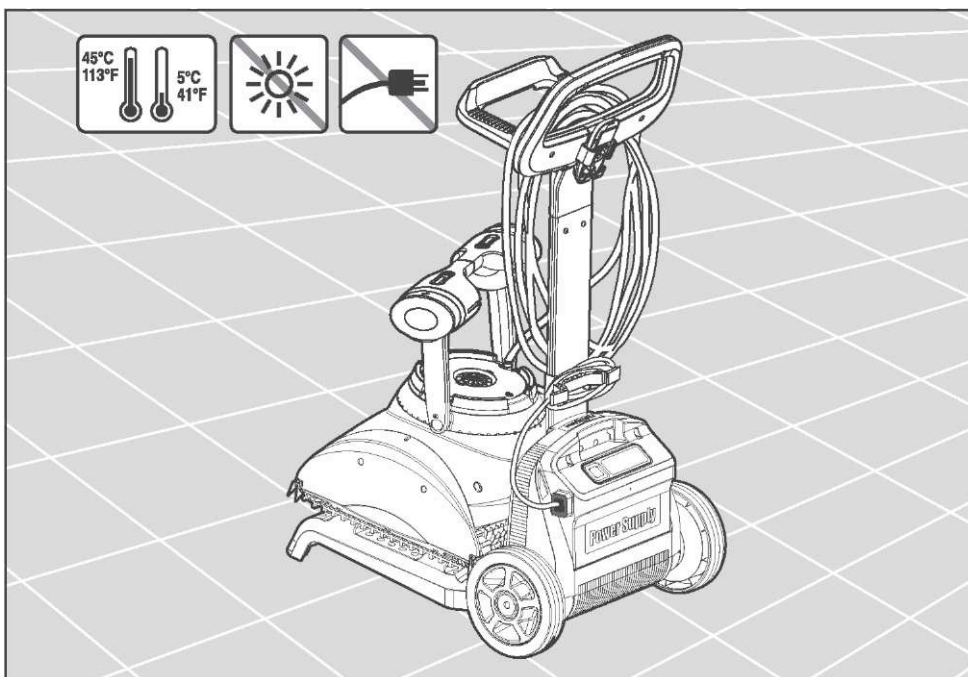


2. Для установки желаемой функции нажми кнопку ок/установка

## 8. ВНЕСЕЗОННОЕ ХРАНЕНИЕ

Если использование робота не предполагается в течение продолжительного периода времени, выполните следующие шаги:

- Убедитесь, что в роботе не осталось воды
- Тщательно очистите мешки или картриджи фильтра и установите их на место
- Смотайте кабель так, чтобы на нем не было заломов и поместите его в ящик для хранения
- Храните робот в закрытом месте в ящике для хранения или просто в перевернутом состоянии

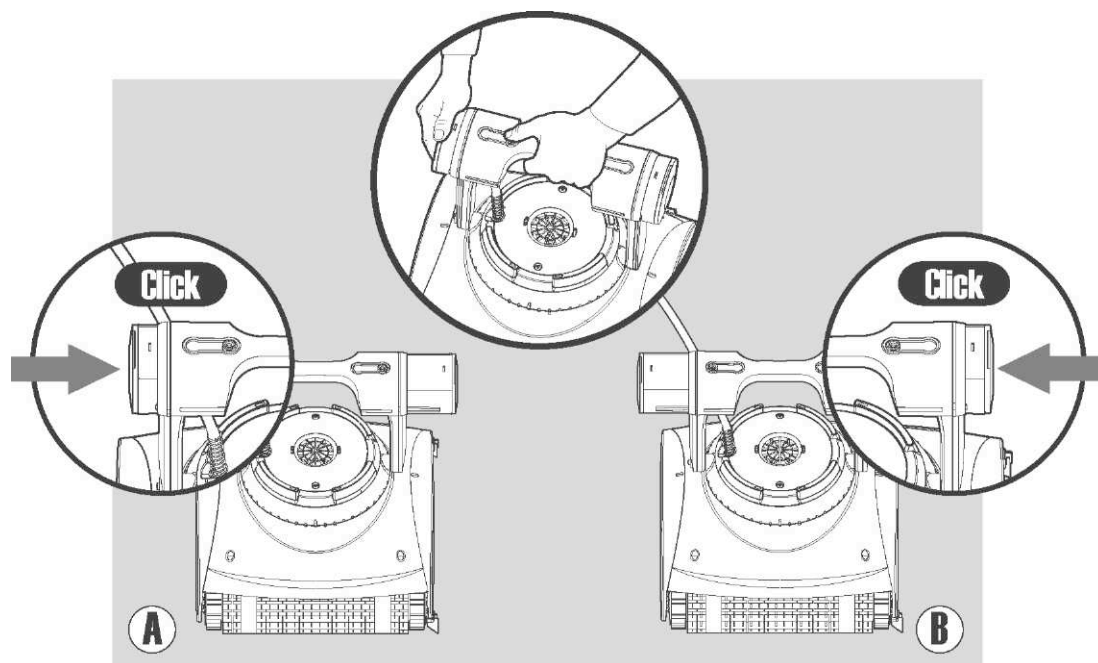




## 9. УСТРАНЕНИЕ НЕИСПРАВНОСТЕЙ

Если с помощью предложенного решения не удалось устранить неисправность, свяжитесь с местным представителем компании

Проблема	Решение
Робот не двигается	<ol style="list-style-type: none"> <li>1. Убедитесь в том, что источник питания подключен и кнопка питания включена, а кабель надежно соединен с источником питания</li> <li>2. Убедитесь в том, что сетевая розетка работает надлежащим образом и предохранители не выбиты</li> <li>3. Выключите питание. Подождите 30 секунд, затем включите его снова</li> <li>4. Отсоедините источник питания. Откройте крышку рабочего колеса и убедитесь в том, что там отсутствуют посторонние предметы</li> </ol>
Робот передвигается, но не чистит бассейн	<ol style="list-style-type: none"> <li>1. Очистите мешок/картридж фильтра</li> <li>2. После того, как робот начнет движение, наблюдайте за ним несколько минут и убедитесь в том, что он не останавливается. Если робот остановился, проверьте наличие мусора в системе привода или рабочем колесе</li> </ol>
Робот очищает только часть бассейна	<ol style="list-style-type: none"> <li>1. Убедитесь, что длины кабеля хватает для того, чтобы робот мог достать до всех частей бассейна</li> <li>2. Очистите мешок/картридж фильтра</li> <li>3. Только для МСС6: вдавите поплавков со стороны кабеля (см. рис. А)</li> <li>4. Проверьте щетки на наличие повреждений или износа</li> </ol>
Робот всплывает и не держится на дне бассейна	<ol style="list-style-type: none"> <li>1. Попробуйте повторно выпустить воздух</li> <li>2. Сожмите щетки, когда робот находится в воде, и убедитесь в том, что они полностью намочены</li> </ol>
В кабеле есть заломы	<ol style="list-style-type: none"> <li>1. Только для МСС6: вдавите поплавков со стороны, противоположной стороне кабеля (см. рис В)</li> <li>2. Чтобы удалить заломы, распрямите кабель и оставьте на солнце на день</li> </ol>
Робот не передвигается по стенам	<ol style="list-style-type: none"> <li>1. Очистите мешок/картридж фильтра</li> <li>2. Проверьте содержание химических веществ в воде. Повышенное содержание химических веществ может вызывать рост водорослей, что делает стены скользкими. Если проблема заключается в этом, измените состав воды и очистите стены</li> <li>3. Убедитесь в том, что щетки не изношены</li> <li>4. Убедитесь в том, что режим передвижения по стенам не был отключен с пульта управления ( только для Master M5)</li> </ol>





## 10.РЕКОМЕНДАЦИИ ПО УХОДУ ЗА РОБОТОМ-ПЫЛЕСОСОМ DOLPHIN

От правильной эксплуатации техники зависит срок ее службы в гарантийный и постгарантийный период. Каждый производитель техники дает рекомендации, позволяющие продлить срок службы своей продукции. Такие же советы существуют для роботов-пылесосов.

**Первый и самый важный совет касается подготовки роботов-пылесосов к эксплуатации, а именно:**

- Правильное подключение к источнику питания производится на минимальном расстоянии в 3 метра от места нахождения ближайшего края бассейна, причем источник питания во время работы должен обязательно располагаться в **тени**.
- Если в работе роботов-пылесосов **DOLPHIN** применяются комбинированные типы щеток, либо специальные щетки, перед началом работы нужно осторожно сжать щетки, чтобы вода окружала их со всех сторон
- Кабель необходимо периодически распутывать и выпрямлять, чтобы избежать повреждений с течением времени. Чтобы он принял правильную форму, необходимо оставлять его на солнце на несколько часов для высыхания.
- Храниться роботы-пылесосы **DOLPHIN** должны в тени или подсобном помещении и только на подставке, которая предназначена специально для хранения и перемещения очистителя. Если же, по каким-либо причинам, такая подставка отсутствует, необходимо перевернуть робот-пылесос вверх дном и оставить его в таком положении до следующего цикла очистки.

**Другие советы касаются непосредственно работы и последующего ухода за роботами-пылесосами DOLPHIN:**

- Во время работы не следует высвобождать больше длины кабеля, чем это необходимо для оптимальной работы во всем периметре бассейна. Излишки кабеля не стоит опускать в воду, его нужно аккуратно сложить на берегу.
- Каждый цикл очистительных работ должен завершаться извлечением робота-пылесоса **DOLPHIN** из воды в целях сохранения его работоспособности на более долгий срок.
- Чтобы эффективность последующей чистки была выше Фильтр после каждого цикла работы робота-пылесоса **DOLPHIN** должен промыться. А после нескольких циклов очистки бассейна, фильтр должен быть очищен с моющими средствами, сделать это можно в стиральной машине в режиме ручной стирки.
- Щетки робота-пылесоса **DOLPHIN** также должны очищаться после каждого цикла чистки бассейна.
- Для того, чтобы гарантировать гораздо более долгий срок службы робота-пылесоса **DOLPHIN** необходимо выдерживать определенные показатели и температуру воды, а именно: 6-34 градусов С, уровень pH-7,0-7,8, уровень хлора: Max 4 мг/кв.м/NaCl 5000 мг/кв.м.

## **Дополнительные рекомендации**

- Необходимо полностью исключить возможность попадания инородных предметов (например волос, резинок, жевательных резинок, лески) в область пропеллера (импеллера), траков, а также во всех моделях робота-пылесоса **DOLPHIN** (кроме моделей SUPREME M4 и SUPREME M5) валов моторного блока. В случае попадания необходимо снять пластмассовую сетку-решетку, которая находится под мешочным фильтром и удалить инородные предметы с валов.
  - Содержать блок питания (преобразователь напряжения) для робота-пылесоса **DOLPHIN** нужно с сухом помещении, без возможности попадания влаги на его части.
- При работе робота-пылесоса **DOLPHIN** **необходимо обязательно использовать СТАБИЛИЗАТОР НАПРЯЖЕНИЯ.**

**ВАЖНО!** Для обеспечения нормальной работы робота-пылесоса **DOLPHIN**, необходимо обязательное соблюдение вышеуказанных рекомендаций по уходу. В случае несоблюдения рекомендаций, работа робота-пылесоса **DOLPHIN** может ухудшиться или аппарат полностью выйдет из строя.

Следует помнить, что гарантийное обслуживание робота-пылесоса **DOLPHIN** **НЕ ПРОИЗВОДИТСЯ** в случае пренебрежения рекомендациями по уходу, хранению и эксплуатации, которые даются производителем.

### **Условия предоставления гарантии**

1. Гарантийный ремонт оборудования проводится при предъявлении клиентом полностью заполненного гарантийного талона.
2. Доставка оборудования, подлежащего гарантийному ремонту, в сервисную службу осуществляется клиентом самостоятельно и за свой счет, если иное не оговорено в дополнительных письменных соглашениях.
3. Гарантийные обязательства не распространяются на материалы и детали, считающиеся расходными в процессе эксплуатации.

### **Условия прерывания гарантийных обязательств**

Гарантийные обязательства могут быть прерваны в следующих случаях:

1. Несоответствие серийного номера предъявляемого на гарантийное обслуживание оборудования серийному номеру, указанному в гарантийном талоне и/или других письменных соглашениях.
2. Наличие явных или скрытых механических повреждений оборудования, вызванных нарушением правил транспортировки, хранения или эксплуатации.
3. Выявленное в процессе ремонта несоответствие Правилам и условиям эксплуатации, предъявляемым к оборудованию данного типа.
4. Повреждение контрольных этикеток и пломб (если таковые имеются).
5. Наличие внутри корпуса оборудования посторонних предметов, независимо от их природы, если возможность подобного не оговорена в технической документации и Инструкциях по эксплуатации.
6. Отказ оборудования, вызванный воздействием факторов непреодолимой силы и/или действиями третьих лиц.
7. Установка и запуск оборудования несертифицированным персоналом, в случаях, когда участие при установке и запуске квалифицированного персонала прямо оговорено в технической документации или других письменных соглашениях.