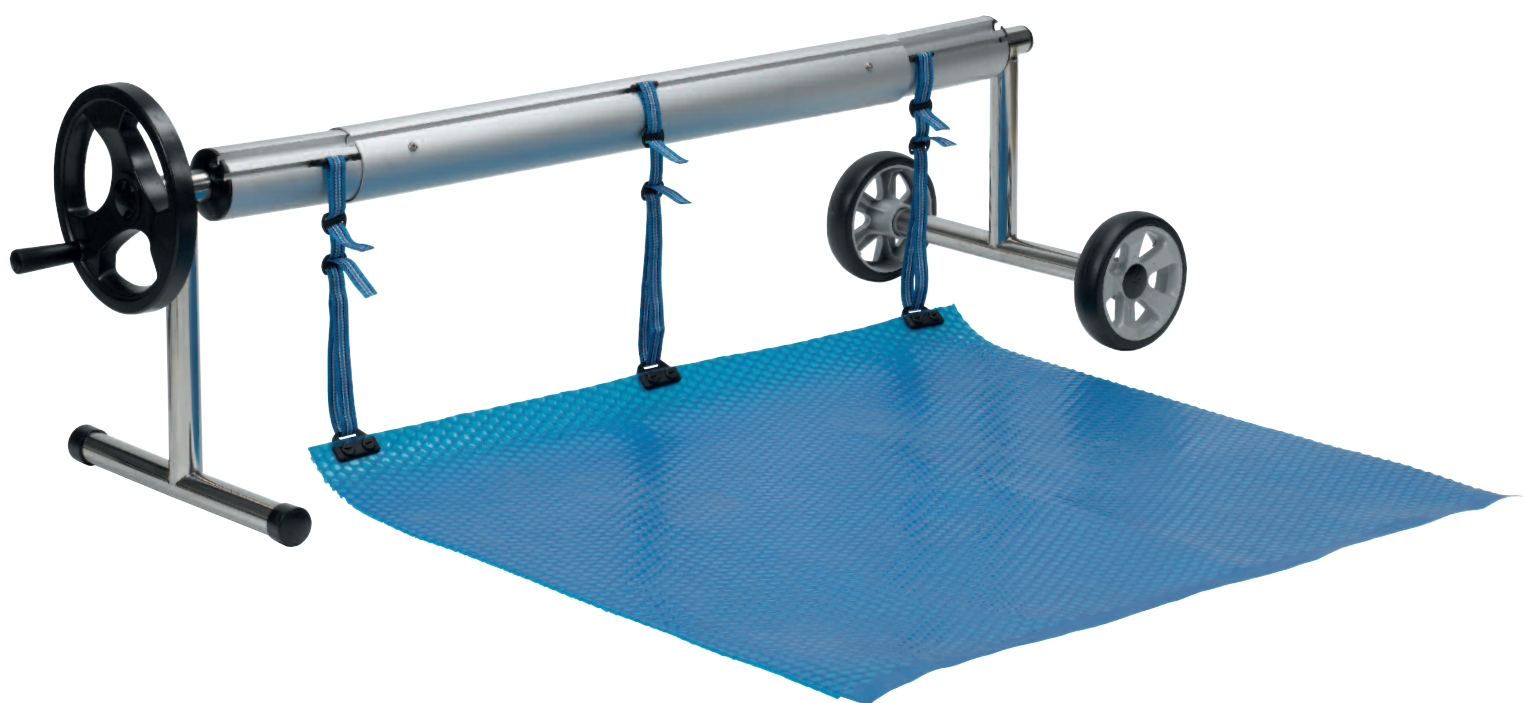


VAGNER
POOL



**ТЕЛЕСКОПИЧЕСКОЕ УСТРОЙСТВО НАМОТКИ
ПОКРОВНЫХ ТЕНТОВ**

Устройство намотки предназначено для намотки покровных тентов бассейнов, в первую очередь, солнечных и термоизолирующих. Данные устройства намотки по своей технической обработке и дизайну являются пригодным дополнением бассейнов.

Model:

- 6013044 – 2,7-4,4 m
- 6013054 – 3,7-5,4 m
- 6013071 – 5,4-7,1 m



Model:

- 6014044 – 2,7-4,4 m
- 6014054 – 3,7-5,4 m
- 6014071 – 5,4-7,1 m



Model:

- 6017044 – 2,7-4,4 m
- 6017054 – 3,7-5,4 m
- 6017071 – 5,4-7,1 m

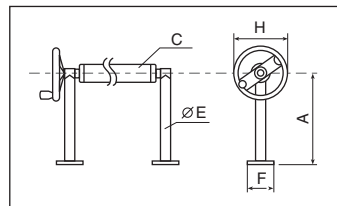
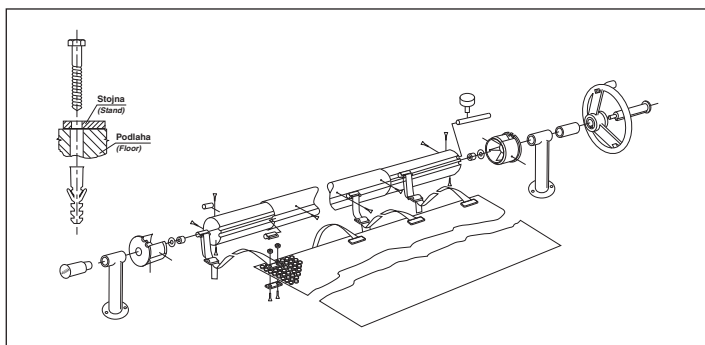


Model:

- 6015044 – 2,7-4,4 m
- 6015054 – 3,7-5,4 m
- 6015071 – 5,4-7,1 m

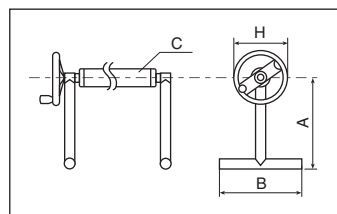
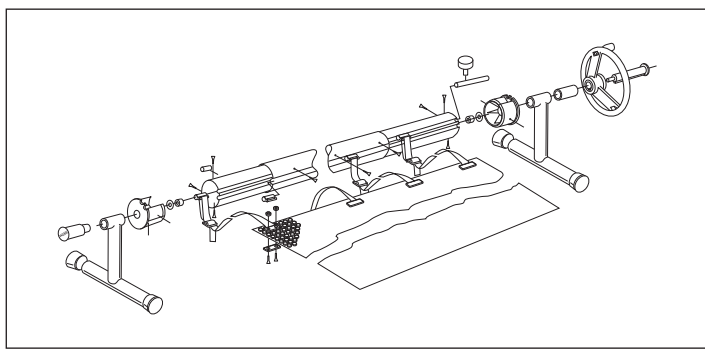


Устройство намотки предназначено для намотки покровных тентов бассейнов, в первую очередь, солнечных и термоизолирующих. Данные устройства намотки по своей технической обработке и дизайну являются пригодным дополнением бассейнов.



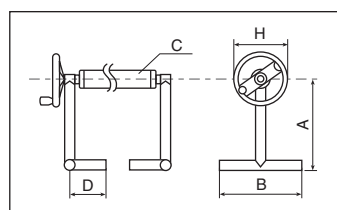
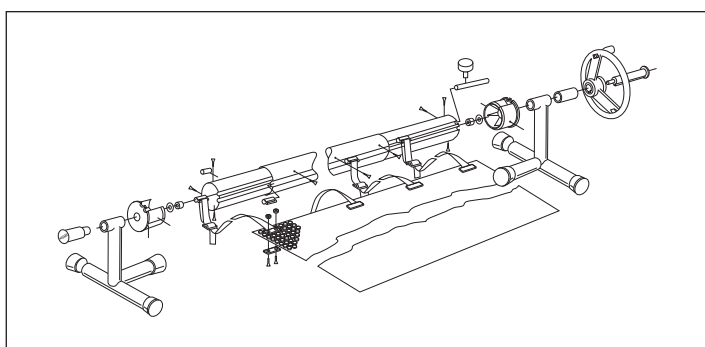
Телескопическое устройство намотки неподвижное

A	B	C	D	E	F	G	H
325	-	80	-	35	90	-	220



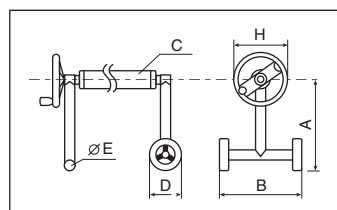
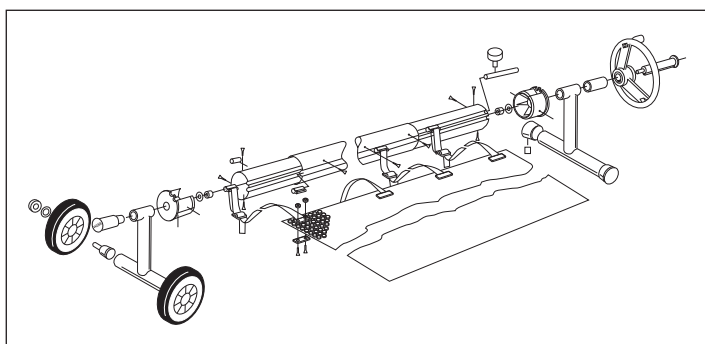
Телескопическое устройство намотки портативное

A	B	C	D	E	F	G	H
340	400	80	-	35	-	-	220



Телескопическое наматывающее передвижное устройство со стойками формы ГТ

A	B	C	D	E	F	G	H
340	400	80	210	35	-	-	220



Телескопическое устройство намотки подвижное

A	B	C	D	E	F	G	H
340	500	80	-	35	-	150	220

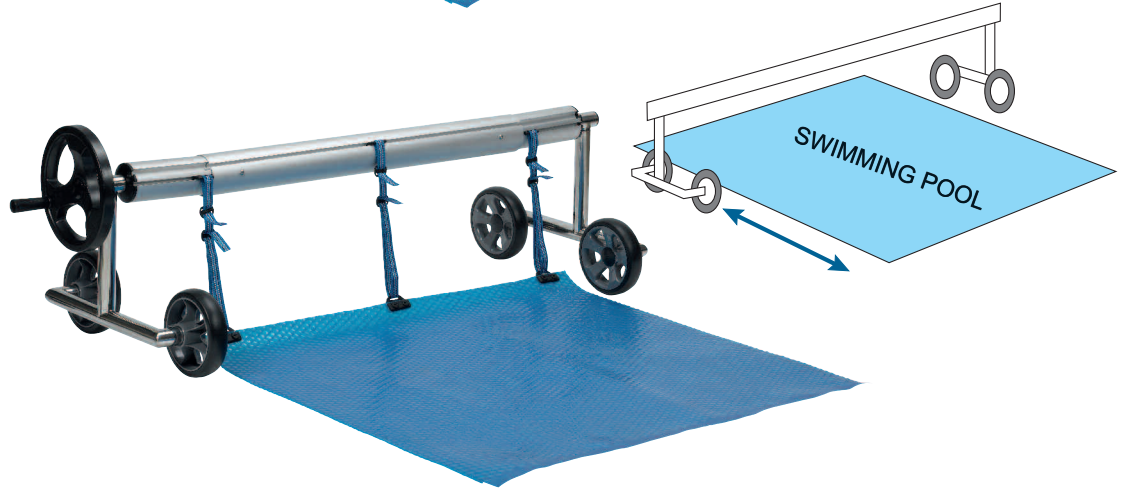
Model:

- 6016044 – 2,7-4,4 m
- 6016054 – 3,7-5,4 m
- 6016071 – 5,4-7,1 m



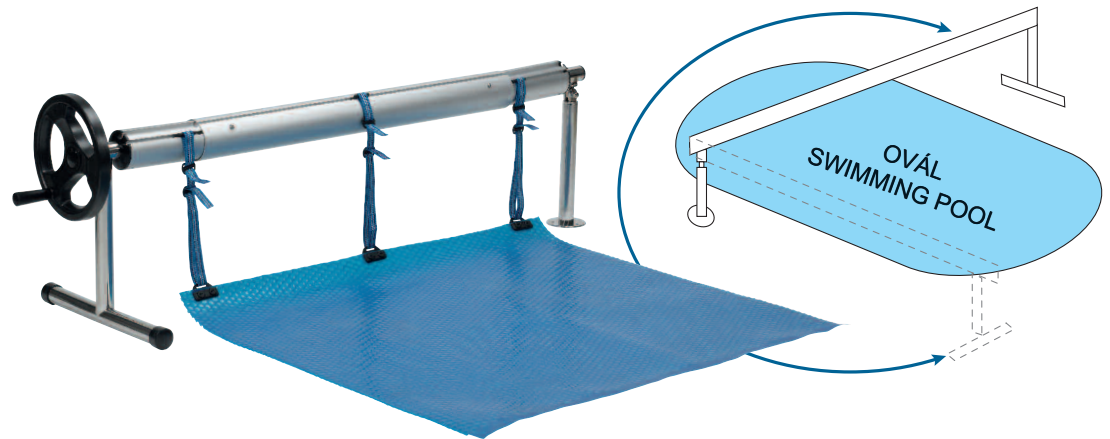
Model:

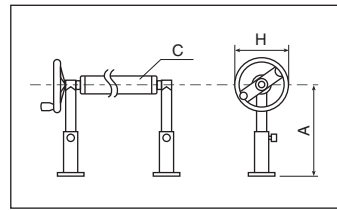
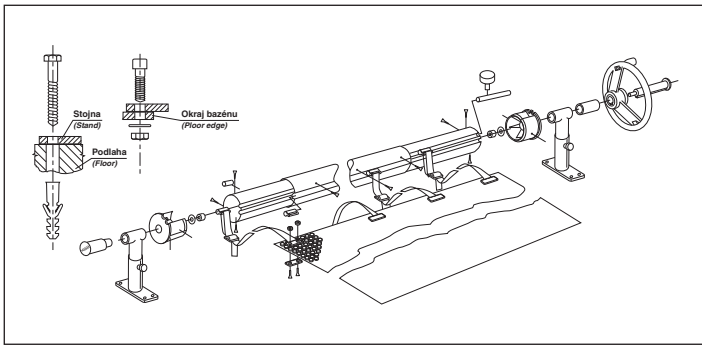
- 6015144 – 2,7-4,4 m
- 6015154 – 3,7-5,4 m
- 6015171 – 5,4-7,1 m



Model:

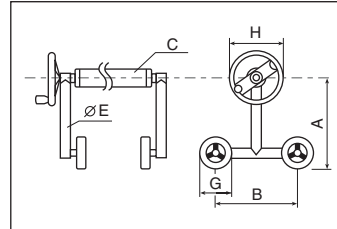
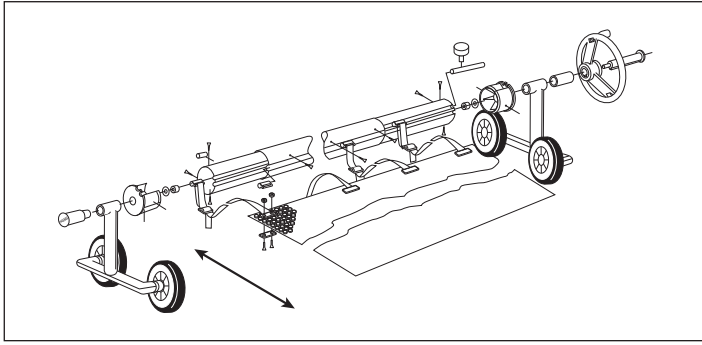
- 6018044 – 2,7-4,4 m
- 6018054 – 3,7-5,4 m
- 6018071 – 5,4-7,1 m





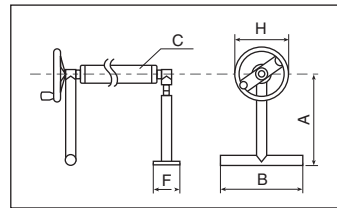
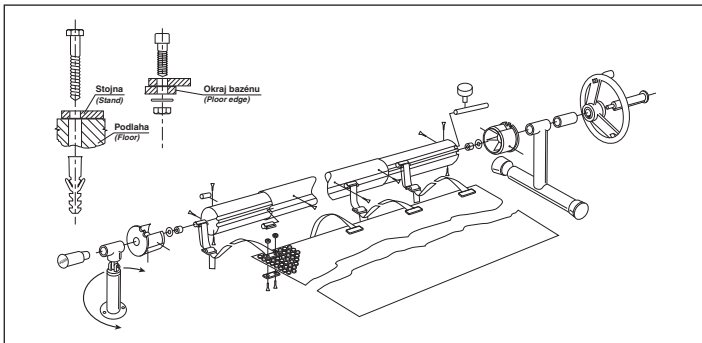
Телескопическое устройство
намотки неподвижное с
регулируемой высотой

A	B	C	D	E	F	G	H
220/150	150	80	-	35	-	-	220



Наматывающее оборудование
продольно перемещающееся

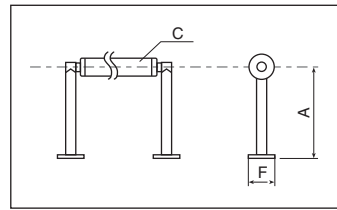
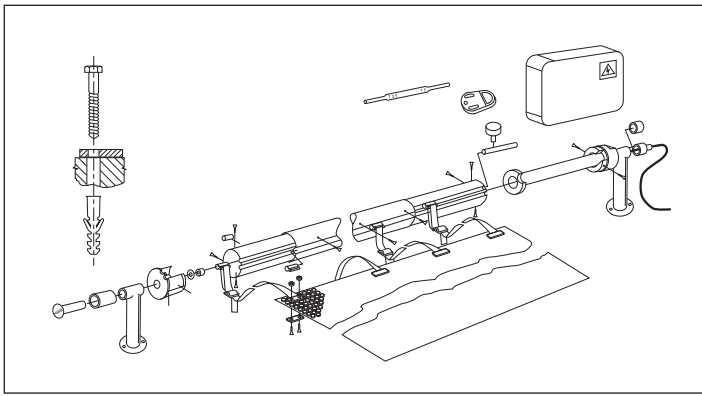
A	B	C	D	E	F	G	H
340	550	80	-	35	-	150	220



Наматывающее оборудование
стойка постоянная с шарниром
+ стойка переносная

A	B	C	D	E	F	G	H
340	400	80	-	35	90	150	220

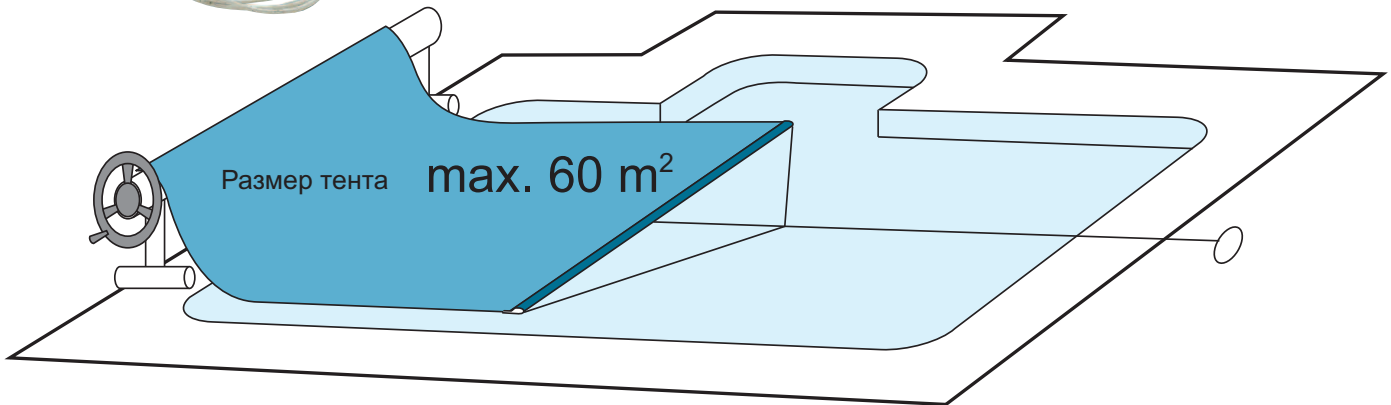
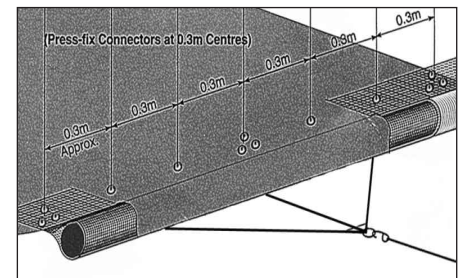




Телескопическое наматывающее неподвижное устройство с электрическим приводом

A	B	C	D	E	F	G	H
325	-	80	-	35	90	-	-

- Дистанционное управление Отматывание и наматывание тента – с помощью брелка.
- Остановку наматывающего устройства в правильном положении настраивают при установке концевыми выключателями.



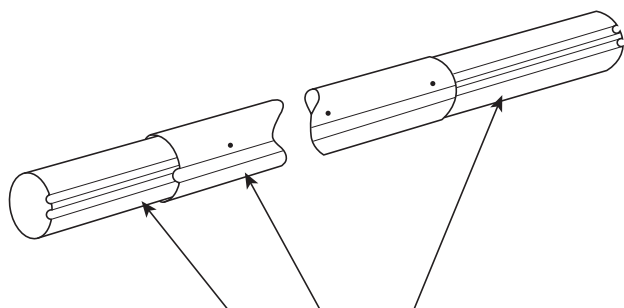
Технические данные

- Питание: 230 В/50 Гц
- Покрытие: IP 55
- Двигатель: 70 оборотов, 35 нм
- Напряжение двигателя: 12 В пост. тока
- Выключение при перегрузке двигателя
- Двигатель оснащен концевыми выключателями, различающими направление вращения
- Изменение аправления напряжения

Преимущества применения устройств намотки:

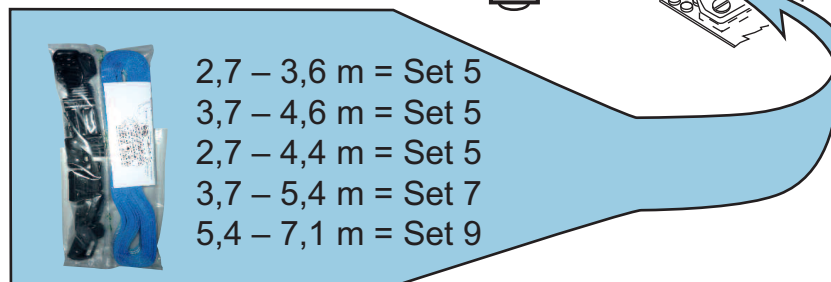
- легкая установка всего устройства
- легкая манипуляция
- большая изменчивость,
- эффектный дизайн
- при применении солнечного или термоизолирующего тента – большая экономия энергии.

Длины телескопических штангов (всегда только из 3 частей)



2,7 – 4,4 м (1,35 – 2,70 – 1,35 м)
3,7 – 5,4 м (1,85 – 2,70 – 1,85 м)
5,4 – 7,1 м (2,70 – 2,70 – 2,70 м)
2,7 – 3,6 м (1,35 – 1,85 – 1,35 м)
3,6 – 4,6 м (1,85 – 1,85 – 1,85 м)

Длина завязки 1,5 м

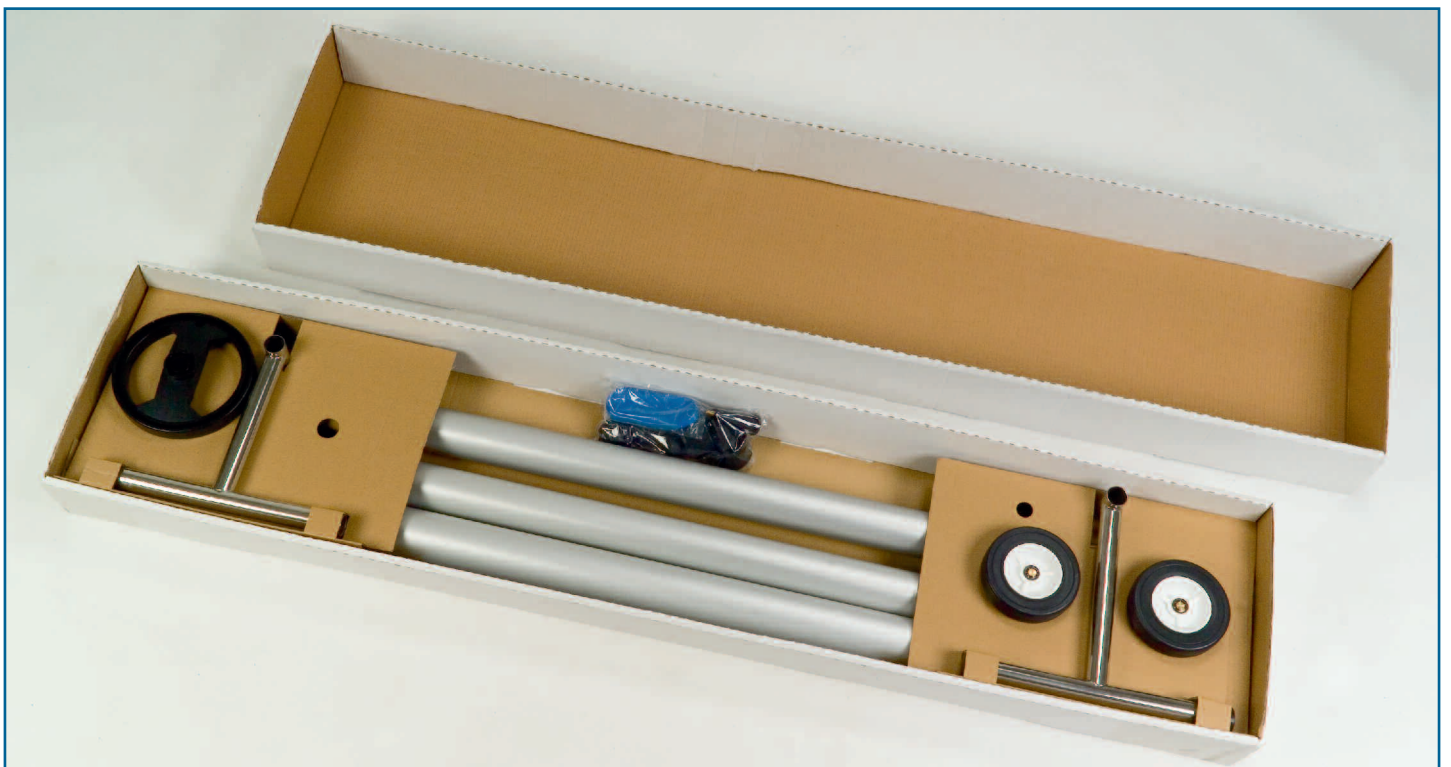


Техническое описание:

Устройство намотки (стойки) из нержавеющей стали, стандартно с телескопической штангой трех размеров, именно 2,7–4,4 м или 3,7–5,4 м или 5,4–7,1 м. Оно укомплектовано пакетом с крепежным материалом по укреплению покровного тента к штанге с помощью тесем и зажимов. Далее оно оснащено предохранителем от разматывания намотанного покровного тента.



Система „собери сам“ Все для сборки



Система „собери сам“

Все для сборки комплектного подвижного наматывающего устройства обзорно размещено в одной коробке размером в 1 850 x 150 x 330 мм

В распоряжении имеются две возможные длины наматывающих стержней 2,7–3,6 м или 3,7–4,6 м.