



**УСТАНОВКИ ОБЕЗЗАРАЖИВАНИЯ ВОДЫ
УЛЬТРАФИОЛЕТОВЫМ ИЗЛУЧЕНИЕМ**

DUV-1A120-N BSC

DUV-1A120-NK BSC

DUV-1A250-N BSC

(серия BASIC)

ПАСПОРТ

РУКОВОДСТВО ПО ЭКСПЛУАТАЦИИ



2016

МЕРЫ БЕЗОПАСНОСТИ

К работе на установке допускаются лица, прошедшие инструктаж по технике безопасности и ознакомленные с устройством установки и правилами ее эксплуатации.

На работу УФ установки распространяются все требования по технике безопасности при эксплуатации электрооборудования, питание которого осуществляется напряжением $230 \pm 10\%$ В и частотой 50/60 Гц.



ВНИМАНИЕ!

В СЛУЧАЕ ИСЧЕЗНОВЕНИЯ СЕТЕВОГО ПИТАНИЯ РАБОТАЮЩЕЙ УСТАНОВКИ С ПОСЛЕДУЮЩИМ ЕГО ВОССТАНОВЛЕНИЕМ УСТАНОВКА ВКЛЮЧАЕТСЯ АВТОМАТИЧЕСКИ

Корпус камеры обеззараживания должен быть надежно заземлен проводником РЕ лампового кабеля. Пульт управления заземляется через трехпроводной кабель сетевого питания.

Отслужившая лампа должна быть обезврежена и утилизирована в соответствии с правилами, принятыми для обычных ртутных ламп дневного света низкого давления.



ПЕРЕД ЭКСПЛУАТАЦИЕЙ УСТАНОВКИ ВНИМАТЕЛЬНО ПРОЧИТЕ НАСТОЯЩЕЕ РУКОВОДСТВО И ОЗНАКОМЬТЕСЬ С ИНСТРУКЦИЯМИ ПО ТЕХНИКЕ БЕЗОПАСНОСТИ И ЭКСПЛУАТАЦИИ



ЗАПРЕЩАЕТСЯ!

ВНОСИТЬ ИЗМЕНЕНИЯ В ЭЛЕКТРИЧЕСКИЕ И МЕХАНИЧЕСКИЕ КОМПОНЕНТЫ УФ УСТАНОВКИ БЕЗ СОГЛАСОВАНИЯ С ПРОИЗВОДИТЕЛЕМ

ПРОВОДИТЬ ЛЮБЫЕ ОПЕРАЦИИ ВНУТРИ УСТАНОВКИ ПРИ ВКЛЮЧЕННОМ ЭЛЕКТРОПИТАНИИ

ПОВЫШАТЬ ДАВЛЕНИЕ ВОДЫ ИЛИ ВОЗДУХА ВНУТРИ КАМЕРЫ ОБЕЗЗАРАЖИВАНИЯ БОЛЕЕ 1 МПа (10 бар)

ПОНИЖАТЬ ДАВЛЕНИЕ ВОДЫ ИЛИ ВОЗДУХА ВНУТРИ КАМЕРЫ ОБЕЗЗАРАЖИВАНИЯ МЕНЕЕ ЧЕМ -0,01 МПа (-0,1 бар)



ВКЛЮЧАТЬ УСТАНОВКУ БЕЗ РАЗМЕЩЕНИЯ И ГЕРМЕТИЗАЦИИ УФ ЛАМПЫ И КВАРЦЕВОГО ЧЕХЛА В КАМЕРЕ ОБЕЗЗАРАЖИВАНИЯ



ПРОИЗВОДИТЬ ДЕМОНТАЖ И МОНТАЖ УФ ЛАМПЫ И КВАРЦЕВОГО ЧЕХЛА ПРИ ВКЛЮЧЕННОМ ЭЛЕКТРОПИТАНИИ

ПРОИЗВОДИТЬ ДЕМОНТАЖ И МОНТАЖ УФ ЛАМПЫ В УСТАНОВКЕ, НАХОДЯЩЕЙСЯ ПОД ДАВЛЕНИЕМ



ВКЛЮЧАТЬ УФ ЛАМПУ ВНЕ УСТАНОВКИ

ИСПОЛЬЗОВАТЬ УСТАНОВКУ НЕ ПО НАЗНАЧЕНИЮ

ВКЛЮЧАТЬ УСТАНОВКУ БЕЗ ЗАПОЛНЕНИЯ ЕЁ ВОДОЙ

СОДЕРЖАНИЕ

| | |
|--|----|
| МЕРЫ БЕЗОПАСНОСТИ | 2 |
| 1 ВВЕДЕНИЕ | 6 |
| 2 КОМПЛЕКТАЦИЯ УСТАНОВКИ | 7 |
| 3 ОПИСАНИЕ УСТАНОВКИ | 8 |
| 3.1 Камера обеззараживания | 8 |
| 3.2 Пульт управления | 10 |
| 3.3 Дистанционный контроль и управление установкой | 13 |
| 3.4 Обнуления счетчика наработки и числа включений | 14 |
| 4 ПОДГОТОВКА К РАБОТЕ | 15 |
| 4.1 Общие указания | 15 |
| 4.2 Монтаж установки | 18 |
| 5 ПОРЯДОК РАБОТЫ | 20 |
| 5.1 Общие указания | 20 |
| 5.2 Ввод установки в эксплуатацию | 20 |
| 5.3 Вывод установки из эксплуатации | 21 |
| 5.4 Вывод установки в резерв | 21 |
| 6 ВОЗМОЖНЫЕ НЕИСПРАВНОСТИ И СПОСОБЫ ИХ УСТРАНЕНИЯ | 22 |
| 7 ТЕХНИЧЕСКОЕ ОБСЛУЖИВАНИЕ | 23 |
| 7.1 Общие указания | 23 |
| 7.2 Промывка установки | 23 |
| 7.3 Ежеквартальное техническое обслуживание | 24 |
| 8 ДЕМОНТАЖ И МОНТАЖ СОСТАВНЫХ ЧАСТЕЙ | 25 |
| 8.1 Демонтаж УФ лампы | 25 |
| 8.2 Монтаж УФ лампы | 26 |
| 8.3 Демонтаж кварцевого чехла | 27 |
| 8.4 Монтаж кварцевого чехла | 28 |
| 8.5 Замена кольца | 28 |
| 9 ТЕХНИЧЕСКИЕ ХАРАКТЕРИСТИКИ УСТАНОВКИ | 29 |
| 10 ПРОИЗВОДИТЕЛЬНОСТЬ УСТАНОВКИ | 30 |
| 11 СВЕДЕНИЯ О КОМПАНИИ-ПРОИЗВОДИТЕЛЕ | 31 |
| 11.1 Сведения о компании – производителе | 31 |
| 11.2 Гарантии производителя | 31 |
| 11.3 Сведения об установке | 31 |
| 12 СВЕДЕНИЯ О РЕКЛАМАЦИЯХ | 31 |
| 13 ХРАНЕНИЕ, ТРАНСПОРТИРОВАНИЕ, УТИЛИЗАЦИЯ | 32 |
| 13.1 Хранение | 32 |
| 13.2 Транспортирование | 32 |
| 13.3 Утилизация | 32 |
| ПРИЛОЖЕНИЕ 1. ОПРОСНЫЙ ЛИСТ ПО НЕИСПРАВНОСТЯМ | 33 |

| | |
|--|----|
| ПРИЛОЖЕНИЕ 2. ДОЗЫ УФ ОБЛУЧЕНИЯ ПРИ РАЗЛИЧНЫХ РАСХОДАХ ВОДЫ И РАЗЛИЧНЫХ КОЭФФИЦИЕНТАХ ПРОПУСКАНИЯ ВОДОЙ УЛЬТРАФИОЛЕТОВОГО ИЗЛУЧЕНИЯ..... | 34 |
| ПРИЛОЖЕНИЕ 3. ПОТЕРИ НАПОРА В ЗАВИСИМОСТИ ОТ РАСХОДА ВОДЫ ЧЕРЕЗ УСТАНОВКУ..... | 35 |
| ПРИЛОЖЕНИЕ 4. ГАБАРИТНЫЙ ЧЕРТЕЖ КАМЕРЫ ОБЕЗЗАРАЖИВАНИЯ | 36 |
| ПРИЛОЖЕНИЕ 5. ГАБАРИТНЫЙ ЧЕРТЕЖ ПУЛЬТА УПРАВЛЕНИЯ..... | 37 |
| СПИСОК РИСУНКОВ | |
| Рисунок 1. Составные части камеры обеззараживания..... | 9 |
| Рисунок 2. Пульт управления | 10 |
| Рисунок 3. Рекомендуемая схема подключения в вертикальном положении | 16 |
| Рисунок 4. Рекомендуемая схема подключения в горизонтальном положении..... | 17 |
| Рисунок 5. Ключ для затяжки лампового уплотнения | 27 |
| СПИСОК ТАБЛИЦ | |
| Таблица 1. Технические характеристики термостата поз.20..... | 8 |
| Таблица 2. Назначение индикаторов пульта управления и соответствующие им режимы работы установки..... | 11 |
| Таблица 3. Условия появления сигналов на панели управления пульта управления | 12 |
| Таблица 4. Сообщения об ошибках пульта управления | 13 |

1 ВВЕДЕНИЕ

Руководство по эксплуатации позволяет ознакомиться с устройством и принципом работы установки и устанавливает правила эксплуатации, соблюдение которых обеспечивает нормальное функционирование установки.

Перед началом работы необходимо внимательно ознакомиться с настоящим руководством.



ВНИМАНИЕ!

Запрещается вносить изменения в электрические и механические компоненты УФ установки без согласования с производителем.

Внесение изменений может служить основанием для отказа в гарантийном обслуживании оборудования.

В связи с постоянной работой по совершенствованию установки, повышающей её надежность и удобство эксплуатации, в конструкцию могут быть внесены незначительные изменения, не отраженные в настоящем издании.

Установка предназначена для обеззараживания

- воды, используемой в системах хозяйственно-питьевого водоснабжения;
- воды в открытых и закрытых технических системах промышленных предприятий;
- воды плавательных бассейнов;
- очищенных и доочищенных сточных вод в системах хозяйственно-бытовой и промышленной канализации.



ВНИМАНИЕ!

В случае обеззараживания воды с высокой коррозионной активностью (например, морской) должна применяться камера обеззараживания специального исполнения.

Температура воды должна составлять от +1 до +30°C. Использование установки при более высокой температуре воды должно быть согласовано с предприятием-изготовителем.

Климатическое исполнение установки УХЛ¹, категория размещения 4 по ГОСТ 15150-69.²

¹ Изделие предназначено для эксплуатации в районах с умеренным и холодным климатом.

² Изделие предназначено для эксплуатации в закрытых отапливаемых и вентилируемых помещениях при температуре окружающего воздуха от +1 до +35°C и относительной влажности не более 80% при 25°C.

2 КОМПЛЕКТАЦИЯ УСТАНОВКИ

| № | НАИМЕНОВАНИЕ | ПРИМЕЧАНИЕ | КОЛ-ВО, ШТ. |
|--------------------------------------|---|-------------------------------------|----------------|
| 1 | Камера обеззараживания | Для DUV-1A120-N ЛИТ 1618.21.00.000 | 1 |
| | | Для DUV-1A120-NK ЛИТ 1662.21.00.000 | |
| | | Для DUV-1A250-N ЛИТ 1619.21.00.000 | |
| 2 | Пульт управления | Для DUV-1A120-N ЛИТ 1618.02.00.000 | 1 |
| | | Для DUV-1A120-NK ЛИТ 1618.02.00.000 | |
| | | Для DUV-1A250-N ЛИТ 1619.02.00.000 | |
| 3 | УФ лампа | Для DUV-1A120-N DB 120HO-32 | 1 |
| | | Для DUV-1A120-NK DB 120HO-32 | |
| | | Для DUV-1A250-N DB 250HO-32 | |
| 4 | Насадка подпружиненная | ЛИТ НР.165.01.000 | 1 |
| 5 | Кольцо 045.-048-19-2-3 ГОСТ 9833-73 | | 1 |
| 6 | Кольцо 052-060-46-2-3 ГОСТ 9833-73 | ЗИП | 1 |
| 7 | Ключ | ЛИТ НР.00.00.338 | 1 |
| 8 | Трубный хомут ¹ | 4" для DUV-1A120-N | 2 |
| | | 3" для DUV-1A120-NK | 2 |
| | | 4" для DUV-1A250-N | 2 |
| 9 | Шпилька-саморез М8х80 ¹ | | 2 |
| 10 | Шестигранная гайка М8 ¹ | | 2 |
| 11 | Шайба 8 ¹ | | 2 |
| 12 | Нейлоновый дюбель 10х50 ¹ | | 2 |
| 13 | Саморез 4,0х40 ГОСТ 1146-80 ² | | 4 |
| 14 | Нейлоновый дюбель 6х40 ² | | 4 |
| ЭКСПЛУАТАЦИОННАЯ ДОКУМЕНТАЦИЯ | | | |
| 1 | Паспорт | | 1 |

¹ Комплект крепежа камеры обеззараживания.

² Комплект крепежа пульта управления.

3 ОПИСАНИЕ УСТАНОВКИ

Установка состоит из следующих основных частей:

- КАМЕРА ОБЕЗЗАРАЖИВАНИЯ (см. Рисунок 1) предназначена для УФ облучения обрабатываемой воды. В корпусе камеры установлен защитный кварцевой чехол с бактерицидной УФ лампой внутри.
- ПУЛЬТ УПРАВЛЕНИЯ (см. Рисунок 2) предназначен для управления установкой и контроля за её работой, а также для размещения электронного пускорегулирующего аппарата (ЭПРА).

3.1 Камера обеззараживания

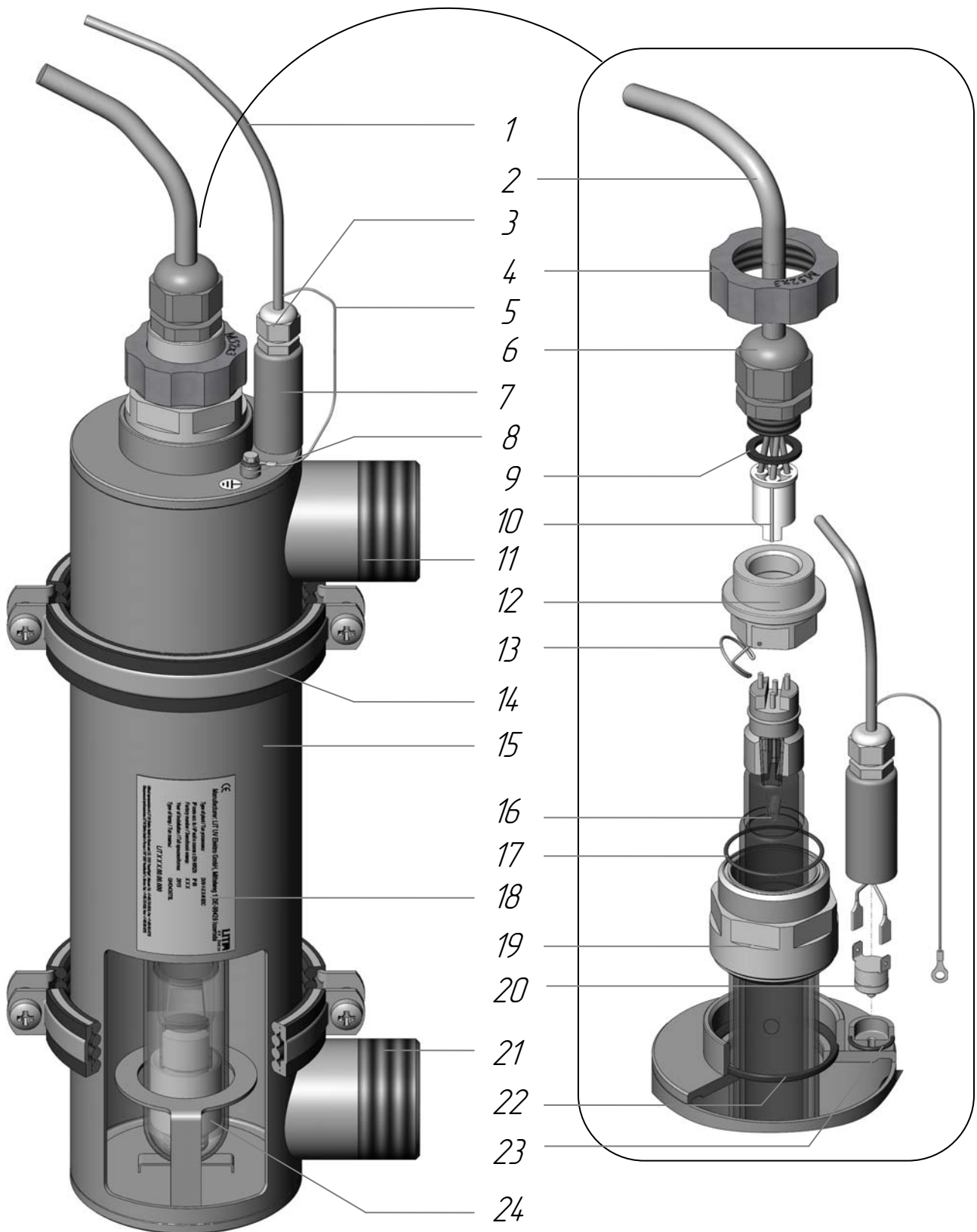
Габаритный чертеж камеры обеззараживания приведен в приложении 5.

Для заземления камеры обеззараживания на корпусе предусмотрена шпилька 8.

| Позиция | Наименование | | Примечание |
|---------|------------------------------------|--------------------------------|----------------------|
| 1 | кабель термостата | | - |
| 2 | кабель ламповый | | - |
| 3 | гермоввод MG12A-08B | | - |
| 4 | гайка M52x3 | | ЛИТ НР.166.00.003 |
| 5 | провод заземления | | - |
| 6 | гермоввод MG25AS-10G | | - |
| 7 | колпачок | | ЛИТ НР.259.00.001 |
| 8 | шпилька заземления | | - |
| 9 | прокладка | | ЛИТ НР.166.00.002 |
| 10 | розетка 4-х контактная PPFЕ JP 191 | | - |
| 11 | выходной патрубок | | - |
| 12 | стакан | | ЛИТ НР.166.00.001 |
| 13 | зажим | | ЛИТ НР.166.00.006 |
| 14 | хомут | | - |
| 15 | корпус камеры | | - |
| 16 | УФ лампа | DB 120HO-32 для DUV-1A120-N(K) | - |
| | | DB 250HO-32 для DUV-1A250-N | - |
| 17 | кольцо 045-048-19-2-3 ГОСТ 9833-73 | | - |
| 18 | шильдик | | - |
| 19 | чехол кварцевый в сборе | DUV-1A120-N(K) | ЛИТ НР.284.00.000-05 |
| | | DUV-1A250-N | ЛИТ НР.284.00.000-04 |
| 20 | термостат | | - |
| 21 | входной патрубок | | - |
| 22 | кольцо 052-060-46-2-3 ГОСТ 9833-73 | | - |
| 23 | кольцо 018-021-19-2-3 ГОСТ 9833-73 | | - |
| 24 | насадка подпружиненная | | ЛИТ НР.165.01.000 |

Таблица 1. Технические характеристики термостата поз.20

| Наименование показателей | Значение |
|-----------------------------------|---------------------------------|
| Тип термостата | 2455R-55/45 нормально замкнутый |
| Температура срабатывания | + 55°C |
| Температура обратного подключения | + 45°C |

Рисунок 1. Составные части камеры обеззараживания¹

¹ На рисунке показана камера обеззараживания для установки DUV-1A120-N BSC.

3.2 Пульт управления

Габаритный чертеж пульта управления приведен в приложении 6.

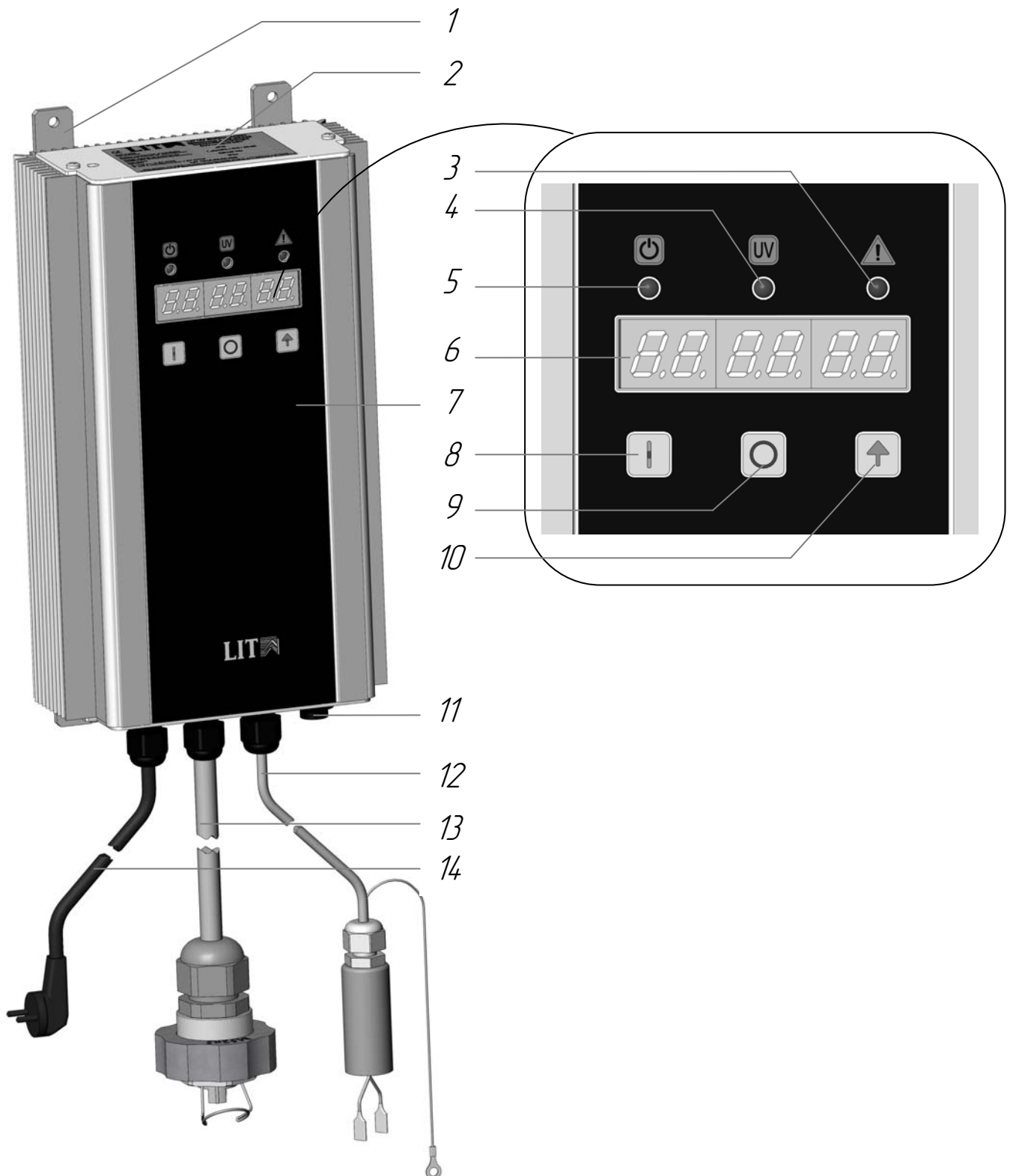


Рисунок 2. Пульт управления





| Позиция | Наименование | Примечание |
|---------|---|--|
| 1 | крепления пульта | - |
| 2 | шильдик | - |
| 3 |  световой индикатор «авария» (красный) | сигнализирует об аварийно состоянии установки |
| 4 |  световой индикатор «работа» (зеленый) | сигнализирует о работе УФ лампы |
| 5 |  световой индикатор «сеть» (зеленый) | сигнализирует о подаче питания на пульт управления |
| 6 | дисплей | - |
| 7 | корпус пульта управления | - |
| 8 |  кнопка включения установки | - |
| 9 |  кнопка выключения установки | - |
| 10 |  кнопка сброса времени наработки | - |
| 11 | разъём с заглушкой | служит для подключения кабеля дистанционного управления и контроля |
| 12 | кабель термостата | длина кабеля 3 м |
| 13 | кабель ламповый | длина кабеля 3 м |
| 14 | сетевой кабель с вилкой | длина кабеля 2 м |



Таблица 2. Назначение индикаторов пульта управления и соответствующие им режимы работы установки

| Светодиод | Режим работы | Режим работы установки | Примечание |
|---|--------------------|---|--|
|  | Светится постоянно | Подача питания на пульт управления | - |
|  | Мигает | Предварительный прогрев УФ лампы | Продолжительность 24-28 с |
| | Светится постоянно | Работа УФ лампы ¹ | - |
|  | Мигает | Аварийное отключение. Перегрев камеры обеззараживания | Вывести установку из работы и устранить причину перегрева камеры обеззараживания |
| | Светится постоянно | Аварийное отключение. Неисправность пульта управления | На дисплее высвечивается сообщение «ErrorX» (см. Таблица 4) |

¹ Время выхода лампы на рабочий режим 10÷15 минут.

Таблица 3. Условия появления сигналов на панели управления пульта управления

| | Сигнал АВАРИЯ | | Автоматическое отключение установки | Включение установки | |
|--------------------------------------|------------------------------|-------------------------|--|--|---|
| | Условия для появления | Условия для прекращения | Условия для автоматического отключения | Тип включения после автоматического отключения | Условия для включения |
| Состояние лампы или ЭПРА | Неисправность лампы или ЭПРА | Замена лампы или ЭПРА | - | - | - |
| Температура в камере обеззараживания | 55°C | 45°C | 55°C | Ручное | Снижение температуры в камере обеззараживания |
| Температура в пульте управления | 70°C | 60°C | 70°C | Ручное | Снижение температуры в пульте управления |
| Силовое питание | - | - | Прекращение подачи электроэнергии | Автоматическое | Возобновление подачи электроэнергии |

Пульт управления обеспечивает выключение УФ лампы при обнаружении аварийных состояний с отображением на дисплее 6 (см.Рисунок 2) кода ошибки. В таблице 4 представлены сообщения об ошибках, вероятные причины и методы их устранения. Ошибки с кодами «Е» и «F» сбрасываются только отключением питания пульта управления. При других ошибках пульт управления можно выключить нажатием кнопки  или повторно перезапустить нажатием кнопки .

Пульт обеспечивает аварийное выключение лампы при срабатывании (обрыв) термостата камеры обеззараживания, подключаемого к контактам HEAT (синий и коричневый провод кабеля термостата). Напряжение на выходе «+Heat» - + 5В. Контакт «-Heat» электрически соединен с корпусом пульта управления. Максимальный ток через замкнутый контакт не более 10 мА. В нормальном состоянии контакт должен быть замкнут.

Пульт управления обеспечивает подключение защитного заземления камеры обеззараживания через желто-зеленый провод кабеля термостата.









Пульт управления защищён от сбоев при помехах сети, но при длительной работе возможны кратковременные броски напряжения и пропадание сети, грозовые разряды, которые могут сбить нормальную работу. В случае ошибок, до принятия решения о ремонте, попробуйте несколько раз перезагрузить пульт управления нажатием кнопки  или отключением/включением сетевого кабеля.


Таблица 4. Сообщения об ошибках пульта управления


| Код ошибки | Вероятная причина | Способ устранения |
|---------------|---|---|
| Error0 | Перегрев камеры обеззараживания | Проверить поступление воды в установку, проверить контакты термостата. После устранения причины перегрева включить пульт управления в сеть и произвести включение УФ лампы нажатием кнопки  (поз. 8 см. Рисунок 2). |
| Error1 | Перегрев пульта управления | Проверить соблюдения температурного режима и вентиляции вблизи пульта управления. После устранения причины перегрева включить пульт управления в сеть и произвести включение УФ лампы нажатием кнопки  (поз. 8 см. Рисунок 2). При повторении – на ремонт. |
| Error2 | Обрыв электрода лампы | Проверить подключение УФ лампы. При необходимости заменить лампу (см. п.8.1,п.8.2). |
| Error3 | Неисправная лампа | Заменить лампу (см. п.8.1, п.8.2). |
| Error4 | Самопроизвольное погасание лампы ¹ | Перезапустить пульт управления нажатием кнопки  (поз.8 Рисунок 2). Заменить лампу (см. п.8.1, п.8.2). |
| Error5 | Не устанавливается заданный ток | Проверить соответствие используемого типа лампы. При повторении – на ремонт. |
| Error6 | Неисправность пульта управления | Перезапустить пульт управления нажатием кнопки  (поз.8 Рисунок 2). При повторении – на ремонт. |
| Error8 | Не определена | Перезапустить пульт управления нажатием кнопки  (поз.8 Рисунок 2). При повторении – на ремонт. |
| ErrorC | Бесконечный прогрев | Перезапустить пульт управления нажатием кнопки  (поз.8 Рисунок 2). При повторении 3- на ремонт. |
| Errord | Пульт управления не включается | Перезапустить пульт управления нажатием кнопки  (поз.8 Рисунок 2). При повторении – на ремонт. |
| ErrorE | Нет готовности пульта управления | Выключить питание пульта управления и включить снова. При повторении – на ремонт. |
| ErrorF | Нажата кнопка при включении | Проверить кнопки панели управления. Выключить питание пульта управления и включить снова. При повторении – на ремонт. |



3.3 Дистанционный контроль и управление установкой

Сигнал дистанционного контроля передается гальванически развязанными контактами (тип контактов 220VAC/1A 24DC/2A). Передаваемый сигнал «авария»

¹ Частое кратковременное пропадание напряжения сети или неисправная лампа.

«». При работе лампы контакт разомкнут. В выключенном состоянии, при предварительном прогреве лампы и аварийном выключении, контакт замкнут.

Пульт управления имеет возможность дистанционной блокировки работы лампы с отображением на дисплее (поз. 6 см. Рисунок 2) сообщения «».

Допускается использование контакта реле или электронного ключа с падением напряжения не более 2В при токе 5мА. Если во время работы произойдет размыкание цепи дистанционного выключения, лампа выключится, световой индикатор «работа» «» (см. Рисунок 2) погаснет, а на дисплее 6 (см. Рисунок 2) отобразится надпись «». При замыкании цепи пульт управления, если до этого он был включен вручную, автоматически перейдет в режим предварительного прогрева и далее работы лампы.

| Контакт | Цепь |
|---------|-----------------------|
| 1 | + Block |
| 2 | - Block |
| 3 | Контакт реле контроля |
| 4 | Контакт реле контроля |

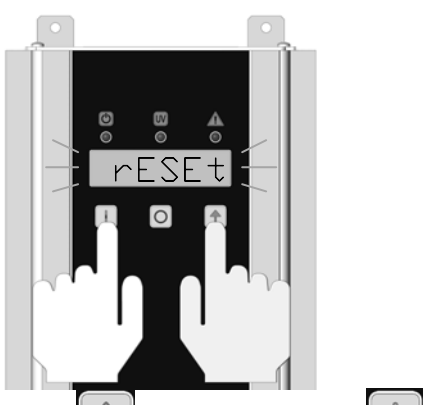
Напряжение на входе «+ Block» - + 5В. Контакт «- Block» электрически соединен с корпусом пульта управления. Для работы пульта управления контакты «+ Block» и «- Block» должны быть замкнуты.




Пульт управления комплектуется ответной частью разъема дистанционного контроля и управления с установленной переключкой между контактами 1 – 2. В случае применения дистанционного управления переключка заменяется, например, контактами датчика потока воды.

3.4 Обнуления счетчика наработки и числа включений

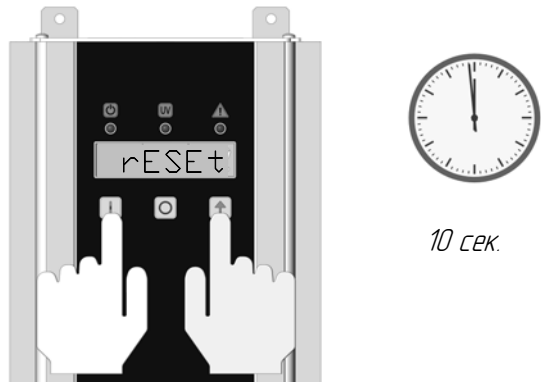
Пульт управления имеет встроенный счетчик времени наработки лампы в часах. При наработке более 12000 часов дисплей 6 (см. Рисунок 2) мигает, сигнализируя о необходимости замены лампы. Точность подсчета времени $\pm 3\%$. После замены УФ лампы на новую счетчик наработки нужно обнулить.


1.



- Нажать кнопку . Нажать кнопку .
- Удерживать обе кнопки 10 сек.
- Дисплей мигает сообщением «».

2.



- Через 10 сек. произойдет сброс счетчика наработки.
- «» светится непрерывно.
- Отпустить кнопки.

4 ПОДГОТОВКА К РАБОТЕ

4.1 Общие указания

Рекомендуется оснастить установку следующим дополнительным оборудованием, не поставляемым производителем установки:

- запорной арматурой для входного и выходного патрубков;
- системой подвода/отвода воды из камеры обеззараживания;
- устройством измерения расхода воды, подаваемой на обеззараживание.

Схема подключения установки должна быть такой, чтобы в процессе работы исключить опорожнение установки и образование в установке воздушной пробки, например посредством гидрозатвора. Рекомендуется предусматривать байпас для возможности протока воды в обход установки (поз. 5,

Рисунок 3,4). При наличии в поступающей на обеззараживание воде крупных взвесей и плавающих предметов перед установкой необходимо предусмотреть устройства для их задержания (поз. 8,

Рисунок 3,4). Перед вводом установки в эксплуатацию рекомендуется произвести промывку водоводов через байпас, минуя установку.

Для проведения регламентных и ремонтных работ в помещении, где устанавливается УФ установка, рекомендуется предусмотреть дренажный приямок с последующим сливом воды в канализацию, что необходимо для опорожнения установки.



РЕКОМЕНДУЕМОЕ НАПРАВЛЕНИЕ ДВИЖЕНИЯ ВОДЫ ОТ ВХОДНОГО ДО ВЫХОДНОГО ПАТРУБКА УСТАНОВКИ СНИЗУ ВВЕРХ!

При размещении установки следует учитывать необходимость свободного доступа к пульту управления и ламповому уплотнению кварцевого чехла для проведения регламентных и ремонтных работ. Для этого необходимо предусматривать зоны обслуживания, указанные на габаритных чертежах (приложения 4,5).

Пульт управления должен быть укреплен на стене или раме в легкодоступном и удобном для наблюдения за лицевой панелью месте, защищенном от попадания прямых солнечных лучей. Ко всем поверхностям пульта управления должен быть обеспечен свободный доступ воздуха для его охлаждения (10 см от поверхностей пульта управления).

Для подключения установки необходимо предусмотреть электрическую розетку (~230 ±10% В, 50/60 Гц) не дальше чем 1,8 м от пульта управления. Электрическая розетка должна обеспечивать соединение третьего (заземляющего) проводника.



ВНИМАНИЕ!
НЕ ДОПУСКАЕТСЯ МОНТАЖ ПУЛЬТА УПРАВЛЕНИЯ В ОГРАНИЧЕННОМ ПРОСТРАНСТВЕ



ВНИМАНИЕ!
ЕСЛИ УСТАНОВКА НЕ ЭКСПЛУАТИРОВАЛАСЬ БОЛЕЕ 2-Х НЕДЕЛЬ, ТО ВВОДИТЬ УСТАНОВКУ В РАБОТУ НЕОБХОДИМО ПОСЛЕ ПРЕДВАРИТЕЛЬНОЙ ПРОМЫВКИ (СМ. П. 7.2)

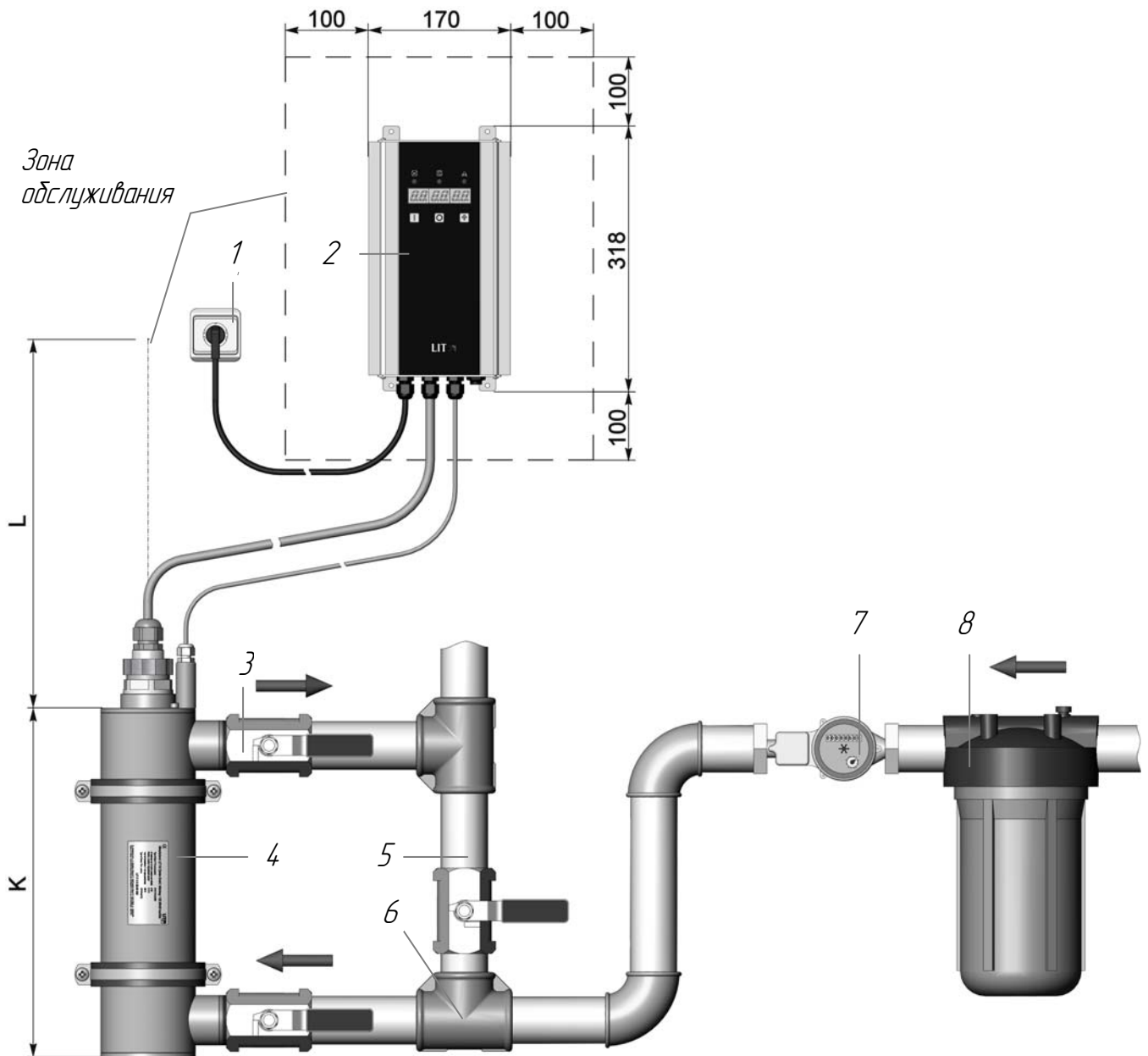
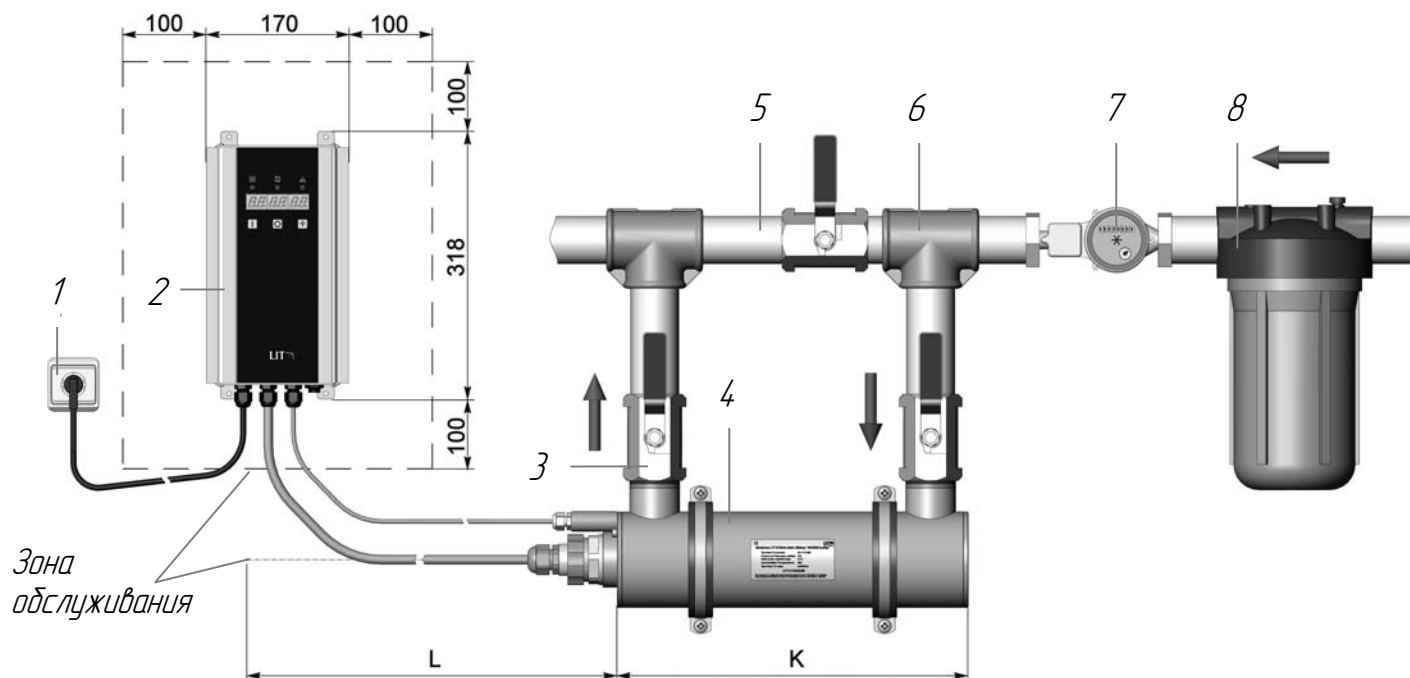


Рисунок 3. Рекомендуемая схема подключения в вертикальном положении¹

¹ Размеры указаны в мм.

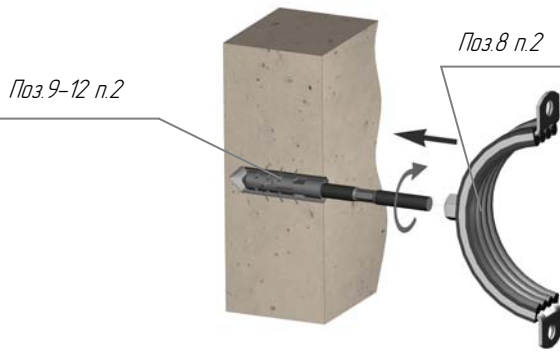
Рисунок 4. Рекомендуемая схема подключения в горизонтальном положении¹

| Позиция | Наименование | Примечание | |
|---------|------------------------------|----------------------------|-----------------------|
| 1 | электрическая розетка | длина сетевого кабеля 2 м | |
| 2 | пульт управления | длина лампового кабеля 3 м | |
| 3 | кран | | |
| 4 | камера обеззараживания | DUV-1A120-N (K) | L=500 мм ; K = 420 мм |
| | | DUV-1A250-N | L=750 мм ; K = 692 мм |
| 5 | байпасная линия ² | | |
| 6 | тройник ² | | |
| 7 | счетчик воды ² | | |
| 8 | фильтр ² | | |

¹ Размеры указаны в мм.² Рекомендуемое оборудование. Допускается эксплуатация установки без него.

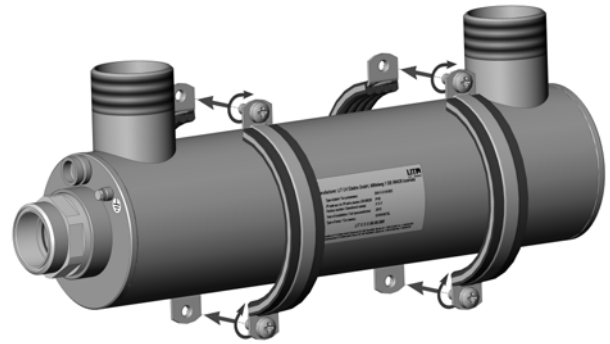
4.2 Монтаж установки

1.



- Просверлить в стене отверстие $\text{Ø}10 \times 50$.
- Закрепить хомуты в нужном положении.

2.



- Закрепить камеру при помощи хомутов.

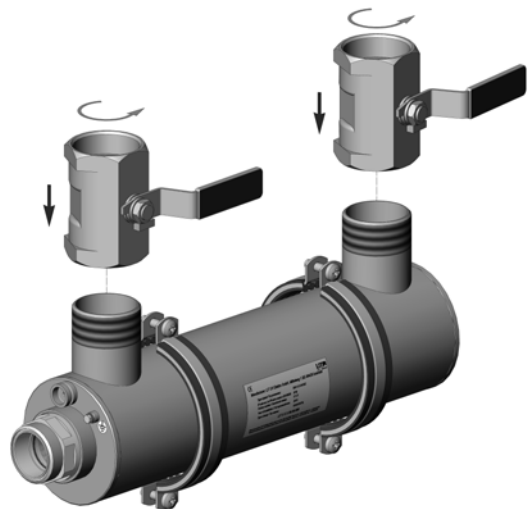
3.

Поз. 13, 14 п.2



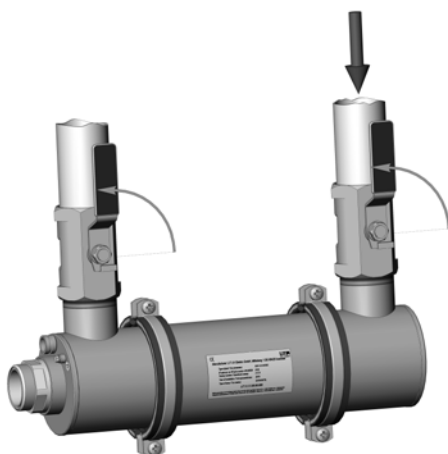
- Просверлить в стене отверстие $\text{Ø}6 \times 40$.
- Закрепить пульт с учетом длины кабелей.

4.



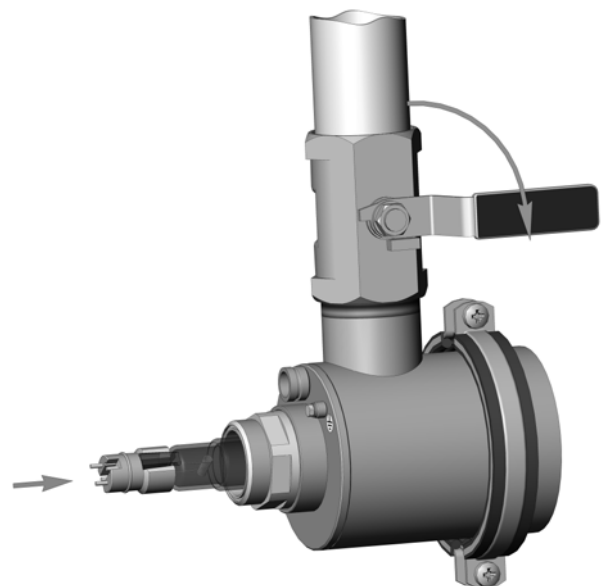
- Подключить к патрубкам водоводы.

5.



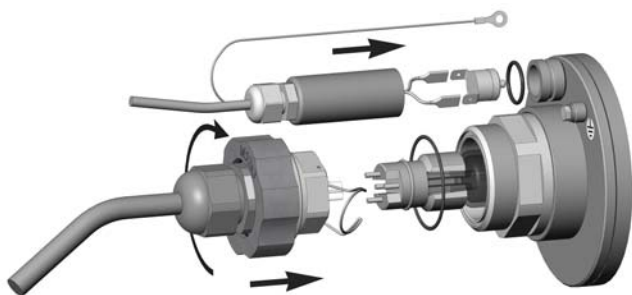
- Заполнить установку водой (см. п. 5.2).
- Провести проверку герметичности при рабочем давлении, в случае появления воды в месте уплотнения чехла выяснить и устранить причину (см. п. 6).

6.



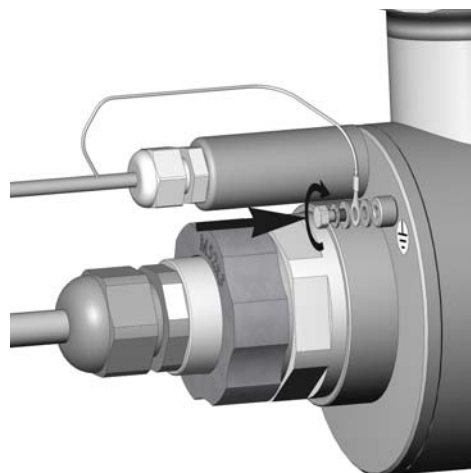
- Установить лампу (см. п. 8.2).

7.



- Подключить ламповый кабель.
- Установить термостат.
- Подключить кабель термостата.

8.



- Подключить провод заземления.

5 ПОРЯДОК РАБОТЫ

5.1 Общие указания

В процессе эксплуатации установки необходимо контролировать следующие параметры:

- исправность УФ лампы;
- время наработки установки.

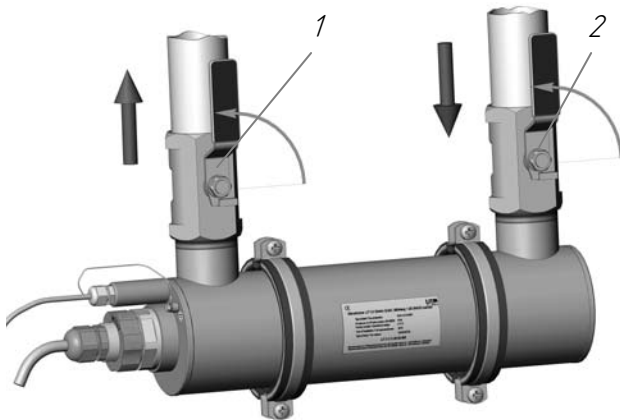
Время наработки установки и исправность УФ лампы контролируется автоматически и выводится на пульт управления.

5.2 Ввод установки в эксплуатацию



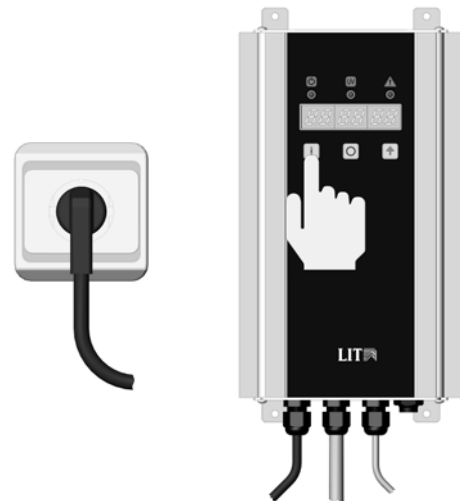
ВНИМАНИЕ!
УСТАНОВКУ ВКЛЮЧАТЬ ТОЛЬКО ПОСЛЕ ЗАПОЛНЕНИЯ ЕЁ ВОДОЙ

1.



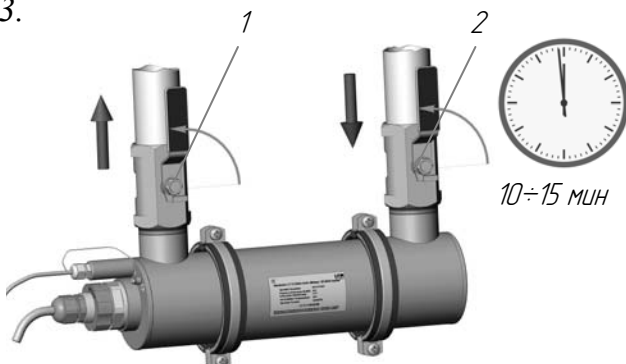
- Приоткрыть кран 2 (входная арматура).
- Приоткрыть кран 1 (выходная арматура).
- Закрыть кран 1.

2.



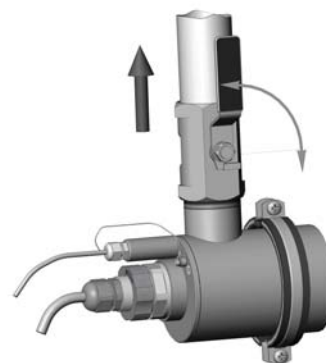
- Включить вилку пульта в розетку.
- Включить лампу, нажав кнопку

3.



- Через 10-15 мин. полностью открыть кран 2 (входная арматура).
- Полностью открыть кран 1 (выходная арматура), обеспечив проток воды через установку.

4.



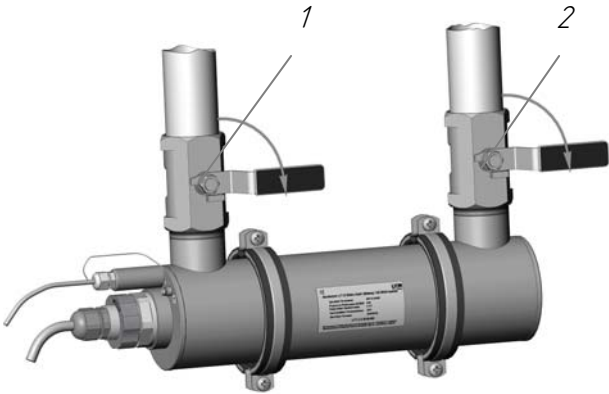
- В случае, если расход воды превышает заданную производительность установки, установить требуемый расход воды регулированием выходной арматуры.



ВНИМАНИЕ!
НЕ ДОПУСКАЕТСЯ ОСТАВЛЯТЬ ЛАМПУ ВКЛЮЧЕННОЙ БЕЗ ПРОТОКА ВОДЫ БОЛЕЕ ЧЕМ НА 1 ЧАС

5.3 Вывод установки из эксплуатации


1.



- Полностью закрыть кран 1 (выходная арматура).
- Полностью закрыть кран 2 (входная арматура).

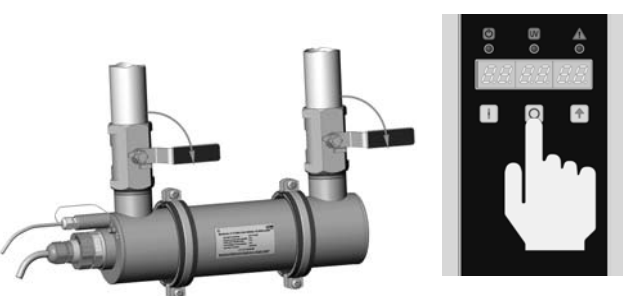
2.



- Выключить лампу, нажав кнопку .

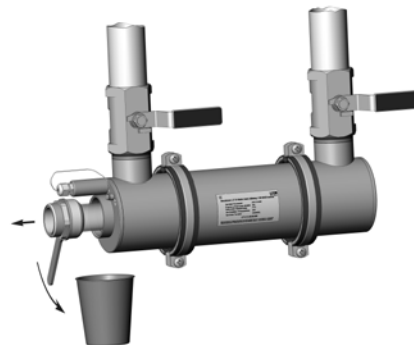
5.4 Вывод установки в резерв

1.



- Вывести установку из эксплуатации (см. п. 5.3).

2.



- Промыть установку (см. п. 7.2).

6 ВОЗМОЖНЫЕ НЕИСПРАВНОСТИ И СПОСОБЫ ИХ УСТРАНЕНИЯ

| НЕИСПРАВНОСТЬ | ВЕРОЯТНАЯ ПРИЧИНА | СПОСОБ УСТРАНЕНИЯ | ПУНКТ ПАСПОРТА |
|--|---|--|--------------------|
| Появление воды из лампового уплотнения | Недостаточное уплотнение кварцевого чехла | Заменить кольцо 22 (см. Рисунок 1), при необходимости заменить чехол в сборе | 8.3, 8.4, 8.5 |
| | Разрушение кварцевого чехла | Заменить кварцевый чехол. При необходимости заменить УФ лампу | 8.1, 8.2, 8.3, 8.4 |
| Снижение эффекта обеззараживания воды | Изменение значений физико-химических и микробиологических показателей качества воды, поступающей на обеззараживание, для которых была определена требуемая доза облучения | Уменьшить расход воды через установку | - |
| | Снижение интенсивности УФ излучения лампы из-за загрязнения кварцевого чехла | Промыть установку | 7.2 |
| | Выработан ресурс лампы (≥ 365 дней) | Заменить лампу | 8.1, 8.2 |

При возникновении не устранимых или не описанных в данном разделе неисправностей рекомендуется заполнить «Опросный лист по неисправностям» (приложение 1) и отослать компании-производителю. Координаты компании-производителя указаны в паспорте на установку (см. «Сведения о компании - производителе» п. 11).


7 ТЕХНИЧЕСКОЕ ОБСЛУЖИВАНИЕ

7.1 Общие указания

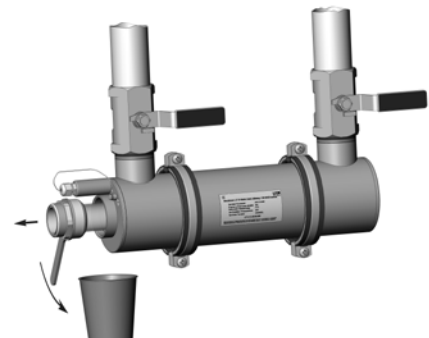
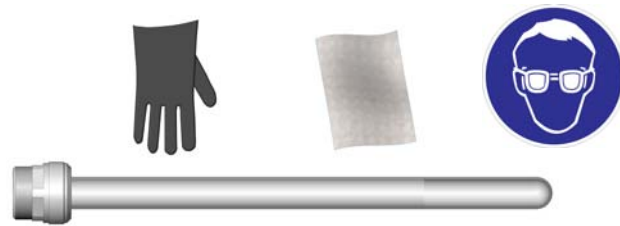
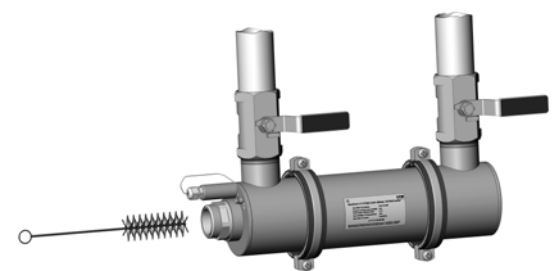
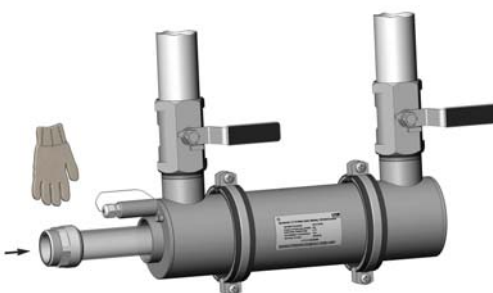
Комплекс работ по техническому обслуживанию выполняется персоналом, изучившим устройство и принцип работы установки.

В комплекс работ по техническому обслуживанию установки входит:

- промывка установки по мере загрязнения кварцевого чехла, не позже чем через 2 000 часов работы;
- замена лампы через 12 000 часов эксплуатации установки (п. 8.1, 8.2);
- ежеквартальное техническое обслуживание.

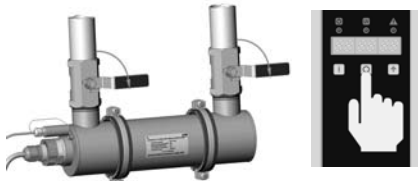

| | |
|---|--|
|  | <p>ВНИМАНИЕ! НЕ РЕКОМЕНДУЕТСЯ ЭКСПЛУАТАЦИЯ УФ ЛАМПЫ СО ВРЕМЕНЕМ НАРАБОТКИ БОЛЕЕ 12000 ЧАСОВ!</p> <p>В СЛУЧАЕ ЭКСПЛУАТАЦИИ УФ ЛАМПЫ СО ВРЕМЕНЕМ НАРАБОТКИ БОЛЕЕ 12 000 ЧАСОВ ВОЗМОЖНО ПОЯВЛЕНИЕ НЕУДОВЛЕТВОРИТЕЛЬНЫХ РЕЗУЛЬТАТОВ ОБЕЗЗАРАЖИВАНИЯ</p> |
|---|--|

7.2 Промывка установки¹

| | |
|--|--|
| <p>1.</p>  <p>- Опорожнить установку демонтажом кварцевого чехла (см. п. 8.3).</p> | <p>2.</p>  <p>- Очистить внешнюю сторону кварцевого чехла используя пищевые моющие средства: (питьевая сода, средства для мытья посуды), в случае сильных загрязнений - пищевой уксус.</p> |
| <p>3.</p>  <p>- С помощью щетки и пищевых моющих средств удалить загрязнения. - Ополоснуть камеру чистой водой.</p> | <p>4.</p>  <p>- Провести монтаж чехла (см. п. 8.4). - Провести монтаж лампы (см. п.8.2). - Ввести установку в работу (см. п.5.2).</p> |

¹ Рекомендуется произвести демонтаж камеры обеззараживания.

7.3 Ежеквартальное техническое обслуживание

| | | |
|---|---|---|
| <p>1.</p>  <p>- Вывести установку из работы (см. п.5.3).</p> | <p>2.</p> <ul style="list-style-type: none"> - Осмотреть состояние монтажа элементов пульта управления. - Провести затяжку гаек на шпильках заземления. - Записать дату проведения обслуживания. | <p>3.</p>  <p>- Ввести установку в эксплуатацию (см. п.5.2).</p> |
|---|---|---|

8 ДЕМОНТАЖ И МОНТАЖ СОСТАВНЫХ ЧАСТЕЙ



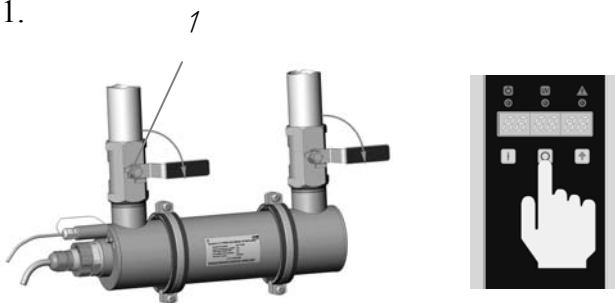
ДЕМОНТАЖ И МОНТАЖ ЛАМПЫ И КВАРЦЕВОГО ЧЕХЛА СЛЕДУЕТ ПРОВОДИТЬ ТОЛЬКО В ЧИСТЫХ ХЛОПЧАТОБУМАЖНЫХ ПЕРЧАТКАХ



ЗАПРЕЩАЕТСЯ
ПРОВОДИТЬ ДЕМОНТАЖ И МОНТАЖ ЛАМПЫ В УСТАНОВКЕ, НАХОДЯЩЕЙСЯ ПОД ДАВЛЕНИЕМ!

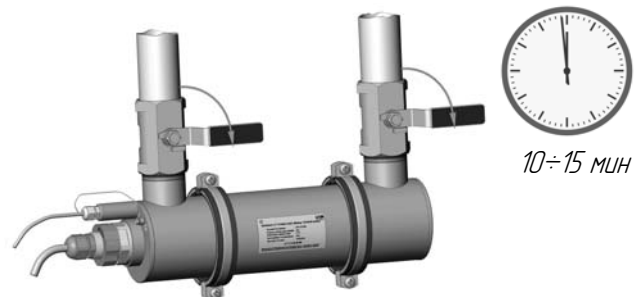
8.1 Демонтаж УФ лампы

1.



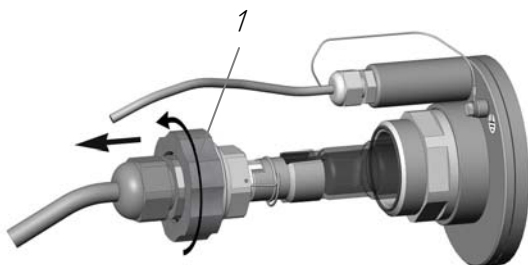
- Вывести установку из работы (см. п. 5.3).
- Сравить избыточное давление, открыв выходную арматуру и приоткрыв кран 1.

2.



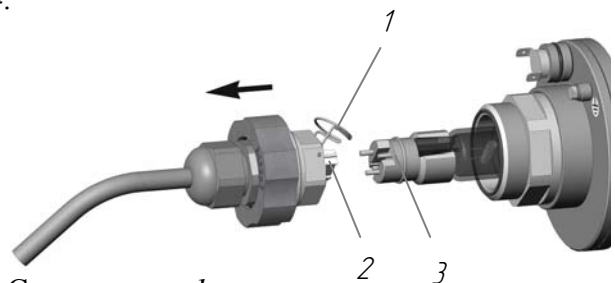
- Чтобы избежать ожогов и поломки цоколя лампы, необходимо дать лампе остыть 10÷15 мин.

3.



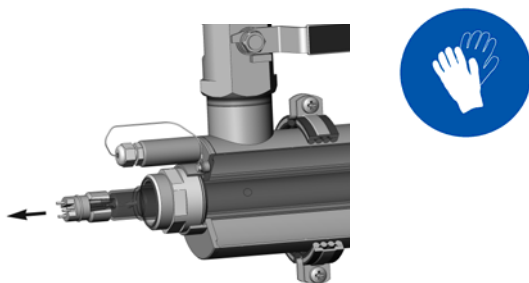
- Отвинтить гайку 1 и аккуратно потянуть за ламповый кабель.

4.



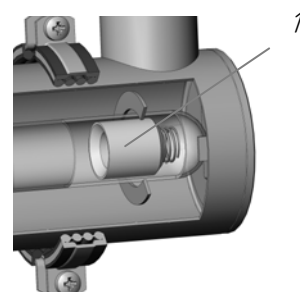
- Снять зажим 1.
- Отсоединить розетку 2 от цоколя лампы 3.

5.



- Аккуратно извлечь лампу из чехла.

6.



- Не извлекать насадку 1 из чехла.

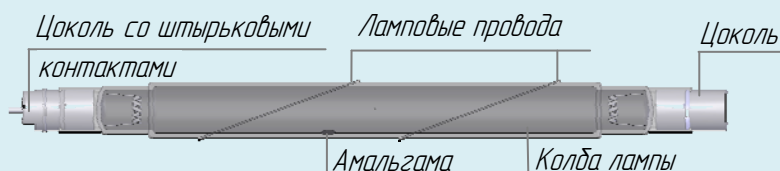
8.2 Монтаж УФ лампы



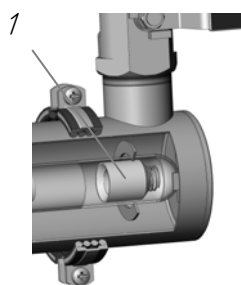
ВНИМАНИЕ!
ПЕРЕД МОНТАЖОМ УБЕДИТЬСЯ В ОТСУТСТВИИ ПОСТОРОННИХ ПРЕДМЕТОВ И ВОДЫ ВНУТРИ КВАРЦЕВОГО ЧЕХЛА



ВНИМАНИЕ!
ПРИ ГОРИЗОНТАЛЬНОМ РАСПОЛОЖЕНИИ КАМЕРЫ, ОРИЕНТАЦИЯ ЛАМПЫ – «АМАЛЬГАМОЙ ВНИЗ»

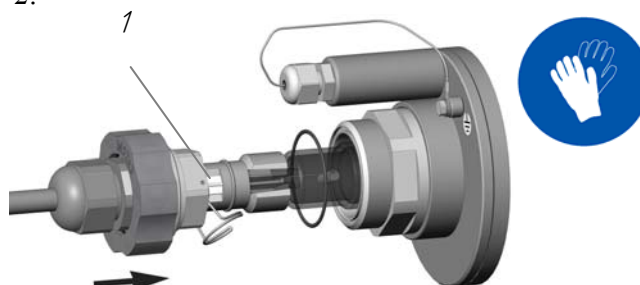


1.



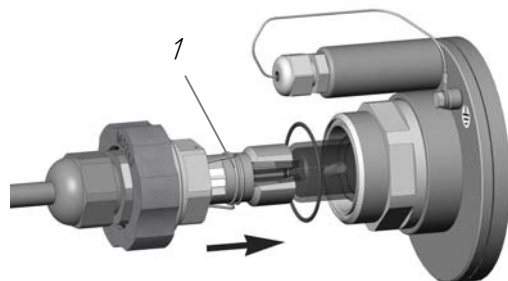
- Убедиться, что насадка 1 внутри чехла.

2.



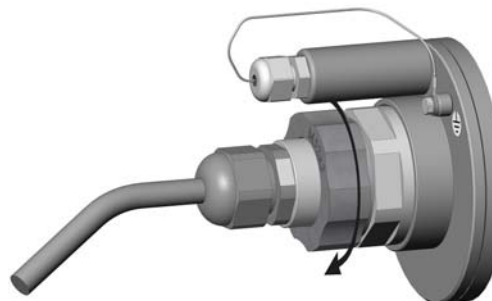
- Присоединить розетку 1 к цоколю лампы.

3.



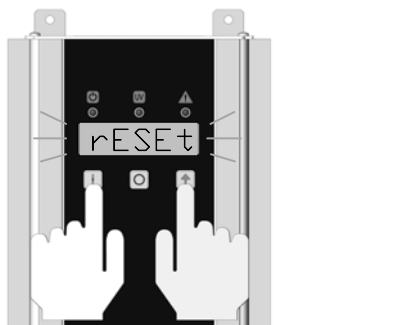
- Зафиксировать зажим 1 на цоколе лампы.
- Аккуратно установить лампу да упора.

4.



- Зафиксировать уплотнение гайкой.

5.¹

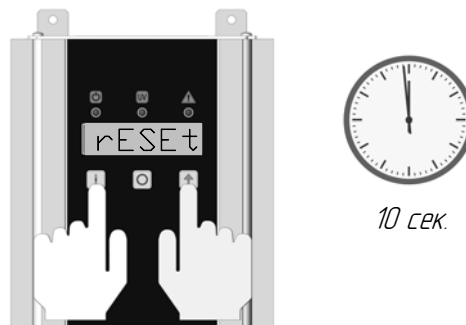


- Нажать кнопку . Нажать кнопку .

- Удерживать обе кнопки 10 сек.

- Дисплей мигает сообщением «**RESET**».

6.¹



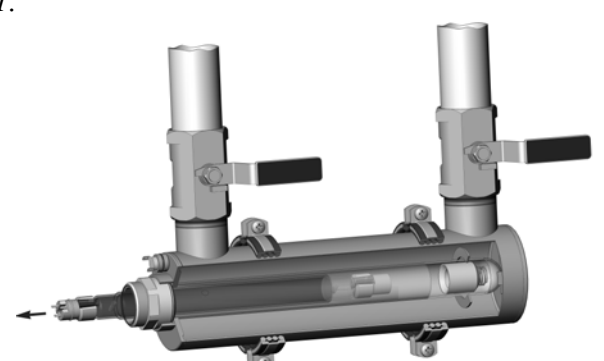
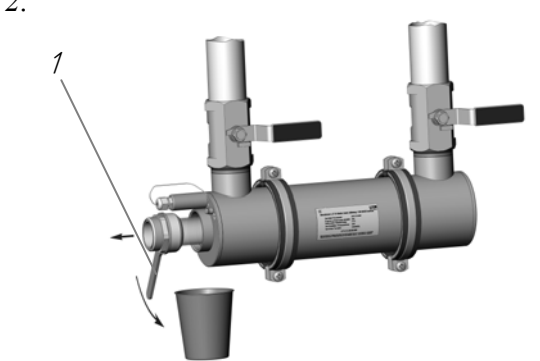
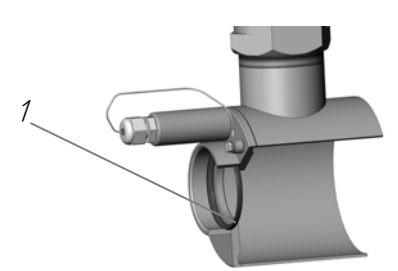
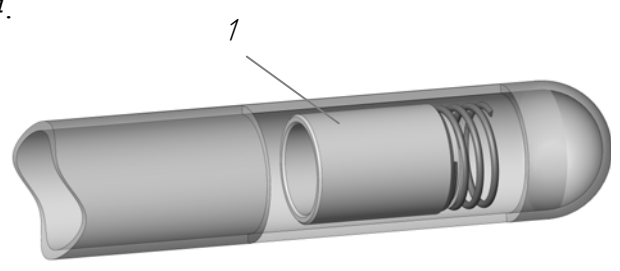
- Через 10 сек. произойдет сброс счетчика наработки.


- «**RESET**» светится непрерывно.

- Отпустить кнопки.

¹ Обнулять счетчик наработки только при замене лампы на новую.

8.3 Демонтаж кварцевого чехла

| | |
|---|--|
| <p>1.</p>  <p>- Провести демонтаж лампы (см. п.8.1).</p> | <p>2.</p>  <p>- Поставить емкость для сбора воды. - Отвинтить чехол в сборе ключом 1. - Аккуратно извлечь чехол.</p> |
| <p>3.</p>  <p>Кольцо 1 не вынимать.</p> | <p>4.</p>  <p>- Если необходимо, извлечь насадку 1.</p> |

| | |
|---|--|
|  | <p>ПРИ НЕОБХОДИМОСТИ, ОПОРОЖНИТЬ УСТАНОВКУ ДЕМОНТАЖЕМ КВАРЦЕВОГО ЧЕХЛА</p> |
|---|--|

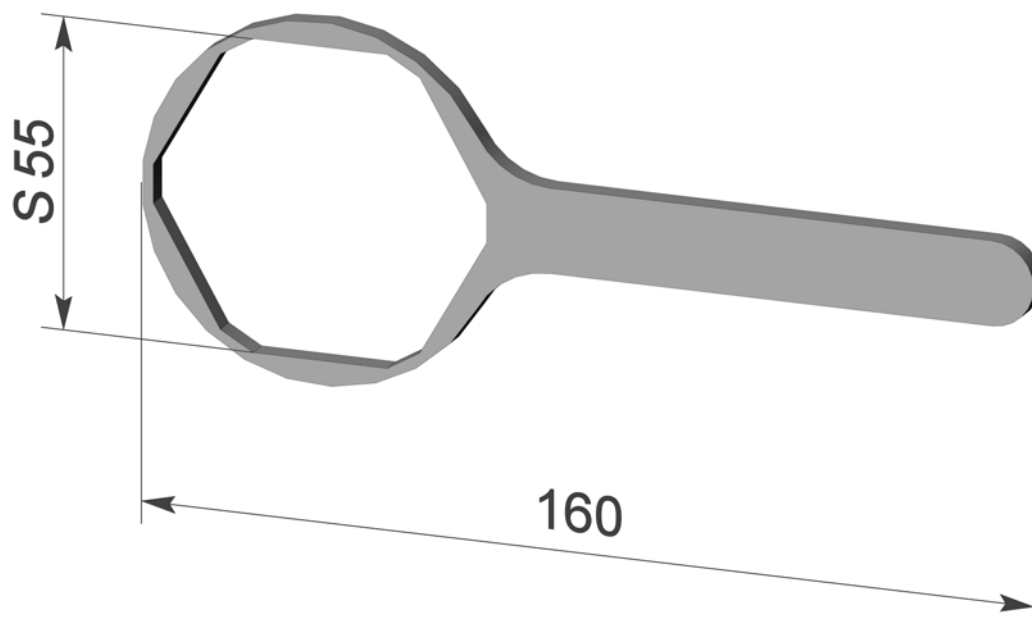
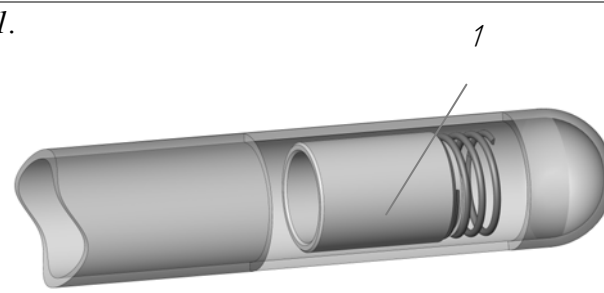
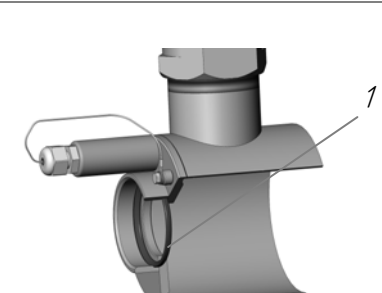
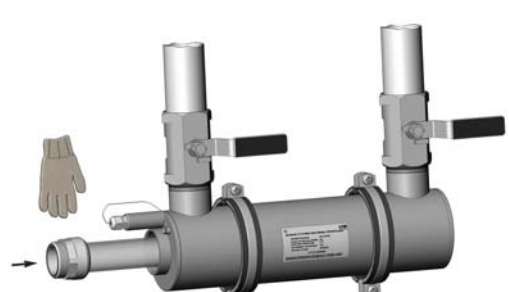
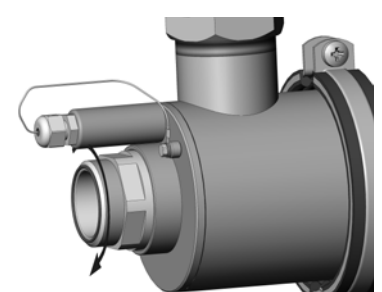
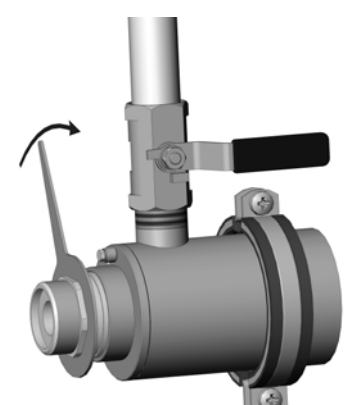
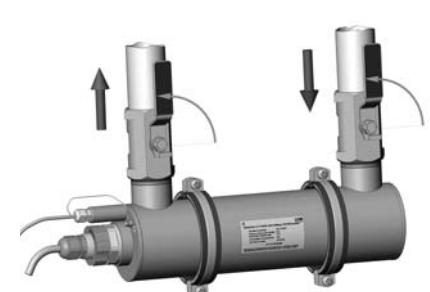
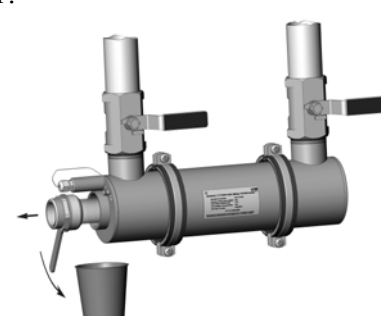
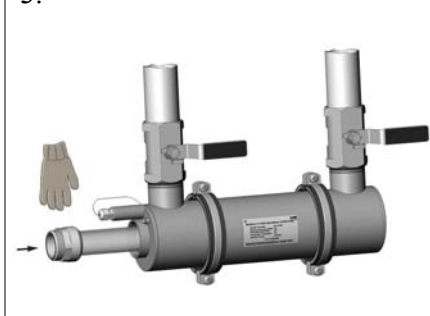


Рисунок 5. Ключ для затяжки лампового уплотнения

8.4 Монтаж кварцевого чехла

| | |
|---|---|
| <p>1.</p>  <p>- Убедиться, что насадка 1 внутри чехла.</p> | <p>2.</p>  <p>- Убедиться в наличии кольца 1.</p> |
| <p>3.</p>  <p>- Установить чехол в корпус камеры до упора.</p> | <p>4.</p>  <p>- Затянуть вручную корпус.</p> |
| <p>5.</p>  <p>- Подтянуть корпус ключом до упора.</p> | <p>6.</p>  <p>- Заполнить установку водой. - Провести проверку герметичности при рабочем давлении. - В случае появления воды выяснить и устранить причину (см. п.6).</p> |

8.5 Замена кольца.

| | | |
|--|--|--|
| <p>1.</p>  <p>- Провести демонтаж чехла (см. п. 0).</p> | <p>2.</p>  <p>- Заменить кольцо на новое.</p> | <p>3.</p>  <p>- Провести монтаж чехла (см. п. 8.4).</p> |
|--|--|--|

9 ТЕХНИЧЕСКИЕ ХАРАКТЕРИСТИКИ УСТАНОВКИ

| Наименование показателей | Единица измерения | Значение | | |
|--|-------------------------|---------------------------|---------------------------|---------------------------|
| | | DUV-1A120-N | DUV-1A120-NK | DUV-1A250-N |
| Производительность установки ¹ , мах | м ³ /ч | 15 | 6 | 25 |
| Тип присоединения камеры обеззараживания | | G2" | G1" | G2" |
| Рабочее давление в камере обеззараживания, не более | МПа (бар ²) | 1 (10) | | |
| Разрежение в камере обеззараживания, не более | МПа (бар) | -0,01 (-0,1) | | |
| Тип лампы ³ | | DB 120HO-32 | DB 120HO-32 | DB 250HO-32 |
| Количество ламп в камере | шт. | 1 | | |
| Срок службы лампы, не менее | ч | 12000 | | |
| Количество включений/выключений в течение срока службы, не более | - | 5000 | | |
| Напряжение питания | В | 230±10% | | |
| Частота питающего напряжения | Гц | 50/60 | | |
| Потребляемая мощность, не более – камера обеззараживания и пульт управления | Вт | 140 | 140 | 230 |
| Коэффициент мощности, не менее | | 0,96 | | |
| Тепловыделение в пульте управления, не более | Вт | 30 | | |
| Габариты: – камера обеззараживания – пульт управления | мм | 524x153x203 170x96x332 | 524x123x158 170x96x332 | 796x153x203 170x96x332 |
| Масса, не более – камера обеззараживания – пульт управления | кг | 4,6 4,5 | 3,3 4,5 | 6,5 4,5 |
| Код IP ⁴ – камеры обеззараживания – пульта управления | | IP 68 IP 54 | | |
| Объем камеры обеззараживания | л | 4 | 2 | 5,6 |
| Длина лампового кабеля | м | 3 | | |
| Длина сетевого кабеля | м | 2 | | |

¹ В общем случае производительность установки зависит от коэффициента пропускания воды и дозы УФ облучения.

² 1 бар ≈ 1 кгс/см²

³ Безозоновое исполнение согласно ТУ.

⁴ Согласно ГОСТ 14254-96.

10 ПРОИЗВОДИТЕЛЬНОСТЬ УСТАНОВКИ

| № | Обрабатываемая вода | Коэффициент пропускания УФ излучения на длине волны 254 нм τ , % | Доза облучения ¹ D, мДж/см ² | Производительность УФ установки Q _{max} , м ³ /ч не более | |
|---|---|---|--|---|-------------|
| | | | | DUV-1A120-N | DUV-1A250-N |
| 1 | Вода питьевая из <i>поверхностного</i> источника ² | 70 | 25 | 5.8 | 12.2 |
| 2 | Вода питьевая из <i>поверхностного</i> источника при неблагоприятной <i>эпидемической</i> ситуации | 70 | 40 | 3.6 | 7.6 |
| 3 | Вода питьевая из <i>подземного</i> источника; вода из любого источника, очищенная с применением <i>сорбционных</i> методов очистки; вода <i>бассейнов</i> . | 85 | 25 | 8.0 | 17.0 |
| 4 | Вода питьевая из <i>подземного</i> источника; вода из любого источника, очищенная с применением <i>сорбционных</i> методов очистки; вода <i>бассейнов</i> при неблагоприятной <i>эпидемической</i> ситуации | 85 | 40 | 5.0 | 10.6 |
| 5 | Вода из любого источника, очищенная с применением <i>мембранных</i> методов очистки (ультрафильтрация, нанофильтрация, обратный осмос) | 90 | 25 | 10.0 | 20.0 |
| 6 | Вода из любого источника, очищенная с применением <i>мембранных</i> методов очистки (ультрафильтрация, нанофильтрация, обратный осмос) при неблагоприятной <i>эпидемической</i> ситуации | 90 | 40 | 6.3 | 12.5 |
| 7 | Очищенная сточная вода | 70 | 30 | 4.2 | 9.0 |

| № | Обрабатываемая вода | Коэффициент пропускания УФ излучения на длине волны 254 нм τ , % | Доза облучения ¹ D, мДж/см ² | Производительность УФ установки Q _{max} , м ³ /ч не более |
|---|---|---|--|---|
| | | | | DUV-1A120-NK |
| 1 | Сточная вода после полной биологической очистки (взвешенные вещества 35 мг/л; БПК ₅ - 30 мг/л) | 50 | 30 | 2.1 |
| 2 | Сточная вода после полной биологической очистки (взвешенные вещества 15 мг/л; БПК ₅ -15 мг/л) | 65 | 30 | 3.5 |
| 3 | Сточная вода после доочистки (взвешенные вещества 3 мг/л; БПК ₅ -3 мг/л) | 70 | 30 | 4.0 |

¹ МУ 2.1.4.719-98 Санитарный надзор за применением ультрафиолетового излучения в технологии подготовки питьевой воды

МУК 4.3.2030-05 Санитарно-вирусологический контроль эффективности обеззараживания питьевых и сточных вод УФ-облучением

² по физико-химическим показателям соответствующая СанПиН 2.1.4.1074-01 «Питьевая вода. Гигиенические требования к качеству воды централизованных систем питьевого водоснабжения. Контроль качества.»

11 СВЕДЕНИЯ О КОМПАНИИ-ПРОИЗВОДИТЕЛЕ**11.1 Сведения о компании – производителе**

| | |
|---|---|
| Юридический адрес | РФ, 107370 г. Москва, Открытое шоссе, дом 12 стр. 3, ООО ТД «ЛИТ» |
| Почтовый адрес | РФ, 107076, Москва, ул. Краснобогатырская, д. 44, стр. 1, ООО ТД «ЛИТ» |
| Тел | +7 (495) 733-9526, 733-9542, 742-9762, 913-5191 |
| Факс | +7 (495) 963-07-35 |
| E-mail | lit@npo.lit.ru |
| URL | www.lit-uv.com |
| ИЗГОТОВЛЕНО ПО ДОКУМЕНТАЦИИ, РАЗРАБОТАННОЙ ООО ПК «ЛИТ» | |

11.2 Гарантии производителя

Предприятие-изготовитель гарантирует нормальную работу установки в течение 12 месяцев со дня ввода ее в эксплуатацию, но не более 18 месяцев со дня продажи при условии соблюдения потребителем условий эксплуатации, установленных руководством по эксплуатации установки.

11.3 Сведения об установке

Установка _____, заводской номер № _____,
наименование установки _____,
изготовлена и принята в соответствии с обязательными требованиями Государственных стандартов, действующей технической документацией и признана годной для эксплуатации.

Дата изготовления
установки _____

год, месяц, число

Начальник ОТК

М П

личная подпись

расшифровка подписи

12 СВЕДЕНИЯ О РЕКЛАМАЦИЯХ

Рекламации принимаются при соблюдении требований к условиям транспортировки и хранения, монтажу и запуску установки, а также при наличии в журнале эксплуатации данных о техническом обслуживании и регламентных работах.

13 ХРАНЕНИЕ, ТРАНСПОРТИРОВАНИЕ, УТИЛИЗАЦИЯ

13.1 Хранение

Установку допускается хранить в упакованном виде. Условия хранения установки – 2(С)¹ по ГОСТ 15150-69. Срок хранения установки – 2 года.

Техническая документация должна храниться вместе с установкой.

13.2 Транспортирование

Установка может транспортироваться любым видом транспорта на любые расстояния:

- при воздействии механических факторов внешней среды, соответствующих группе условий Ж² по ГОСТ 23216-78;

- при воздействии климатических факторов внешней среды, соответствующих группе условий 5 (ОЖ4)³ по ГОСТ 15150-69.

13.3 Утилизация

Отслужившие лампы должны быть обезврежены и утилизированы в соответствии с постановлением Правительства РФ № 681 от 03.09.2010 «Об утверждении Правил обращения с отходами производства и потребления в части осветительных устройств, электрических ламп, ненадлежащие сбор, накопление, использование, обезвреживание, транспортирование и размещение которых может повлечь причинение вреда жизни, здоровью граждан, вреда животным, растениям и окружающей среде».

¹ Неотапливаемое хранилище в макроклиматических районах с умеренным и холодным климатом.

² Жесткие условия.

³ Навесы в макроклиматических районах с умеренным и холодным климатом.

ПРИЛОЖЕНИЕ 1. ОПРОСНЫЙ ЛИСТ ПО НЕИСПРАВНОСТЯМ

№ _____ от _____ 20__ г.

| | | | | | |
|--|--|---|---|--|---|
| Контакты | | | | | |
| ФИО лица для контакта, телефон, факс | | | | | |
| Общие данные на установку | | | | | |
| Наименование и месторасположения объекта | | | | | |
| Поставщик оборудования | | | | | |
| Тип и к-во оборудования на объекте | | | | | |
| Дата продажи | | Дата ввода в эксплуатацию | Заводской № оборудования | Номер датчика | |
| | | | | | |
| Тип обрабатываемой среды (воздух, вода: сточная, артезианская, поверхностная, оборотная, вода бассейна, самотек и т.д.). | | | | | |
| Данные режима эксплуатации | | | | | |
| Время наработки ламп на момент неисправности | Дата последней замены ламп | Количество включений установки всего/ в сутки | Давление воды, подаваемой в установку | Расход воды через установку, м ³ /час | Значение УФ-интенсивности (если есть УФ датчик) |
| | | | | | |
| Температура обрабатываемой среды | Температура окружающей среды (Мин, Макс., Средняя) | | Продолжительность работы в течение суток (круглосуточное, периодическое и т.д.) | | |
| | | | | | |
| Данные технического обслуживания (ТО) | | | | | |
| Периодичность промывки установки | Дата последнего ТО электротехнической части УФО | | Способ контроля заполнения УФ установки водой | | |
| | | | | | |
| Дата последней промывки установки (камеры, кварцевых чехлов, колпачка датчика) | | | | | |
| Микробиологические показатели качества воды | | ОКБ (КОЕ/100 мл) | ТКБ (КОЕ/100 мл) | ОМЧ (ед./1 мл) | Коли-фаги (БОЕ/100 мл) |
| До УФ | | | | | |
| После УФ | | | | | |

Физико-химические показатели качества воды после УФ

| | | | | | | | | |
|-----------------------|-----------------|----------------|---------------------|--------------------|--|--------------------------|---------------------|--------------|
| Взвешенные в-ва, мг/л | Цветность, град | Мутность, мг/л | Жесткость, мг экв/л | Окисляемость, мг/л | БПК ₅ , мгО ₂ /л | ХПК, мгО ₂ /л | Нефтепродукты, мг/л | Железо, мг/л |
| | | | | | | | | |

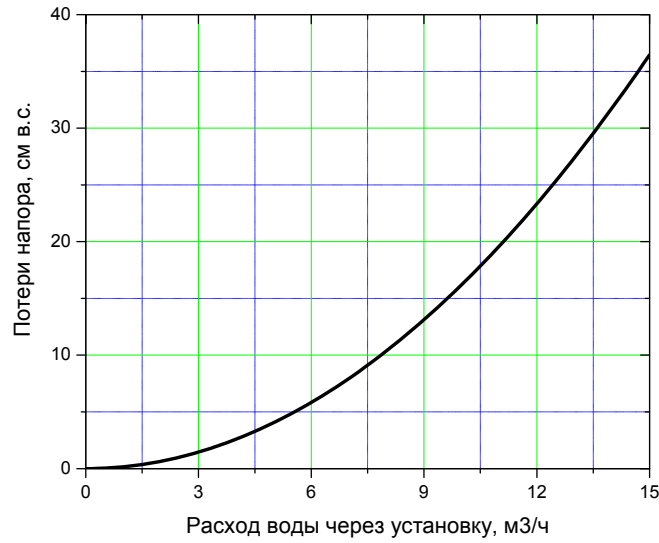
| | | |
|--|---|--|
| Неисправность(ти) | | |
| Дата возникновения неисправности | Показания экрана ЖКИ и/или индикация сигнальных ламп в момент неисправности. Свечение индикаторов в пульте управления | Состояние лампоузлов (в т.ч. количество неработающих ламп) |
| | | |
| Наименование неисправного оборудования. Краткое описание неисправности | | |

ПРИЛОЖЕНИЕ 2. ДОЗЫ УФ ОБЛУЧЕНИЯ ПРИ РАЗЛИЧНЫХ РАСХОДАХ ВОДЫ И РАЗЛИЧНЫХ КОЭФФИЦИЕНТАХ ПРОПУСКАНИЯ ВОДОЙ УЛЬТРАФИОЛЕТОВОГО ИЗЛУЧЕНИЯ

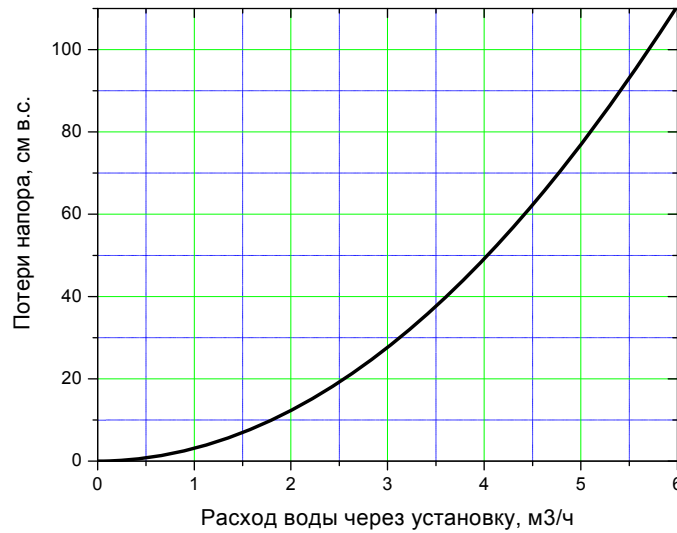
| Доза (D), мДж/см ² | τ , % | Q _{max} , м ³ /ч | | |
|----------------------------------|------------|--------------------------------------|--------------|-------------|
| | | DUV-1A120-N | DUV-1A120-NK | DUV-1A250-N |
| Питьевая вода | | | | |
| 25 | 70 | 5.8 | - | 12.2 |
| 25 | 75 | 6.5 | - | 13.5 |
| 25 | 80 | 7.6 | - | 15.7 |
| 25 | 85 | 8.0 | - | 17.0 |
| 25 | 90 | 10.0 | - | 20.0 |
| 25 | 95 | 12.1 | - | 22.5 |
| 25 | 100 | 13.6 | - | 24.6 |
| 40 | 70 | 3.6 | - | 7.6 |
| 40 | 75 | 4.1 | - | 8.4 |
| 40 | 80 | 4.8 | - | 9.8 |
| 40 | 85 | 5.0 | - | 10.6 |
| 40 | 90 | 6.3 | - | 12.5 |
| 40 | 95 | 7.6 | - | 14.1 |
| 40 | 100 | 8.5 | - | 15.4 |
| Сточная вода | | | | |
| 30 | 50 | - | 2.1 | - |
| 30 | 55 | - | 2.5 | - |
| 30 | 60 | - | 3.0 | - |
| 30 | 65 | - | 3.5 | - |
| 30 | 70 | 4.2 | 4.0 | 9.0 |
| 30 | 75 | 4.7 | 4.5 | 10.0 |
| 30 | 80 | 5.1 | 5.2 | 11.1 |
| 30 | 85 | 5.7 | - | 12.2 |
| 30 | 90 | 6.3 | - | 13.5 |

ПРИЛОЖЕНИЕ 3. ПОТЕРИ НАПОРА В ЗАВИСИМОСТИ ОТ РАСХОДА ВОДЫ ЧЕРЕЗ УСТАНОВКУ

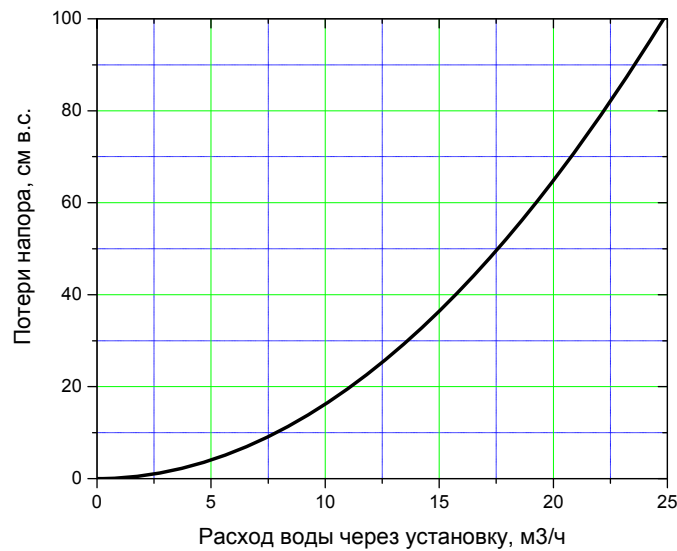
DUV-1A120-N



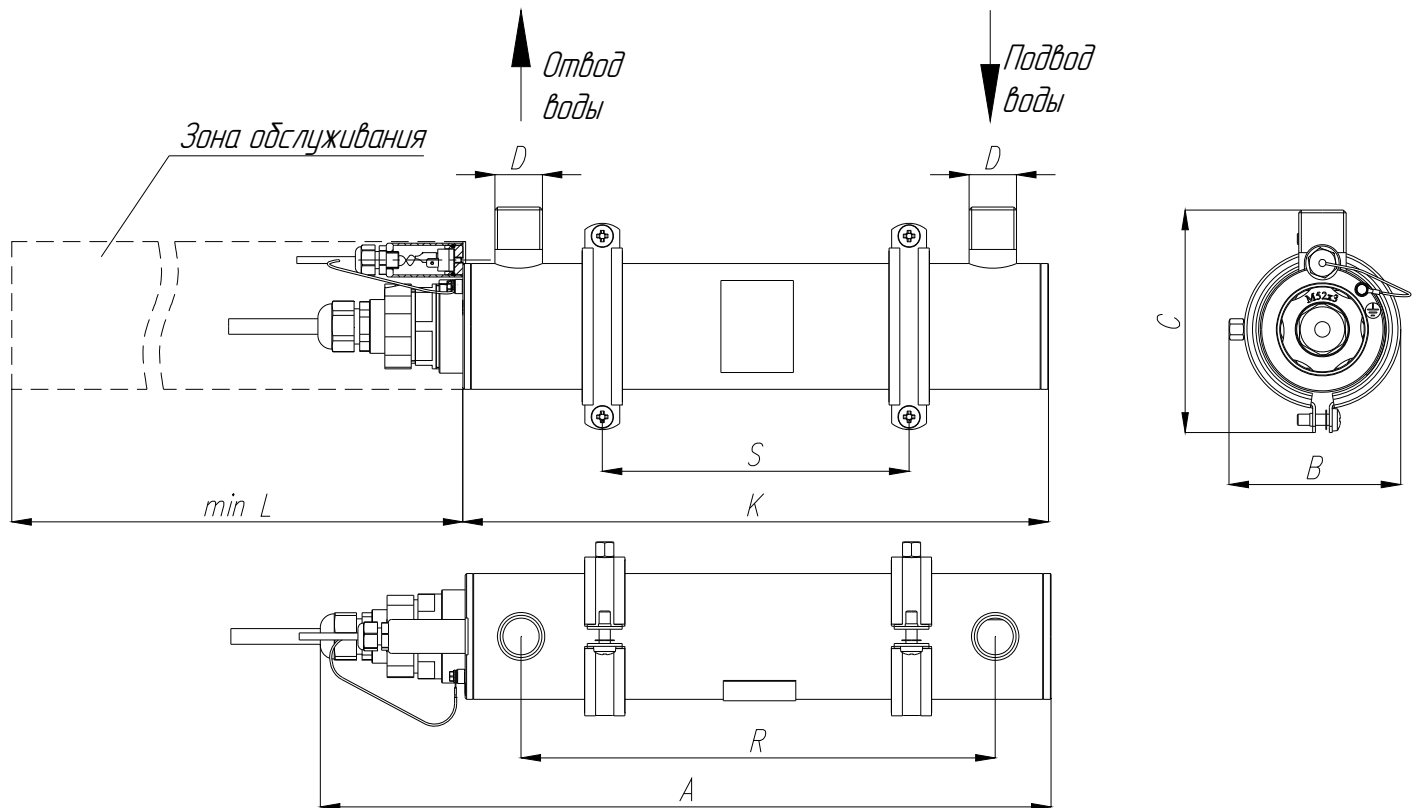
DUV-1A120-NK



DUV-1A250-N



ПРИЛОЖЕНИЕ 4. ГАБАРИТНЫЙ ЧЕРТЕЖ КАМЕРЫ ОБЕЗЗАРАЖИВАНИЯ



| | A, мм | B, мм | C, мм | D, дюйм | K, мм | L, мм | R, мм | S, мм |
|--------------|-------|-------|-------|---------|-------|-------|-------|--------|
| DUV-1A120-N | 524 | 153 | 203 | G2 | 420 | 500 | 330 | 220±10 |
| DUV-1A120-NK | 524 | 123 | 158 | G1 | 420 | 500 | 340 | 220±10 |
| DUV-1A250-N | 796 | 153 | 203 | G2 | 692 | 750 | 600 | 490±10 |

ПРИЛОЖЕНИЕ 5. ГАБАРИТНЫЙ ЧЕРТЕЖ ПУЛЬТА УПРАВЛЕНИЯ

