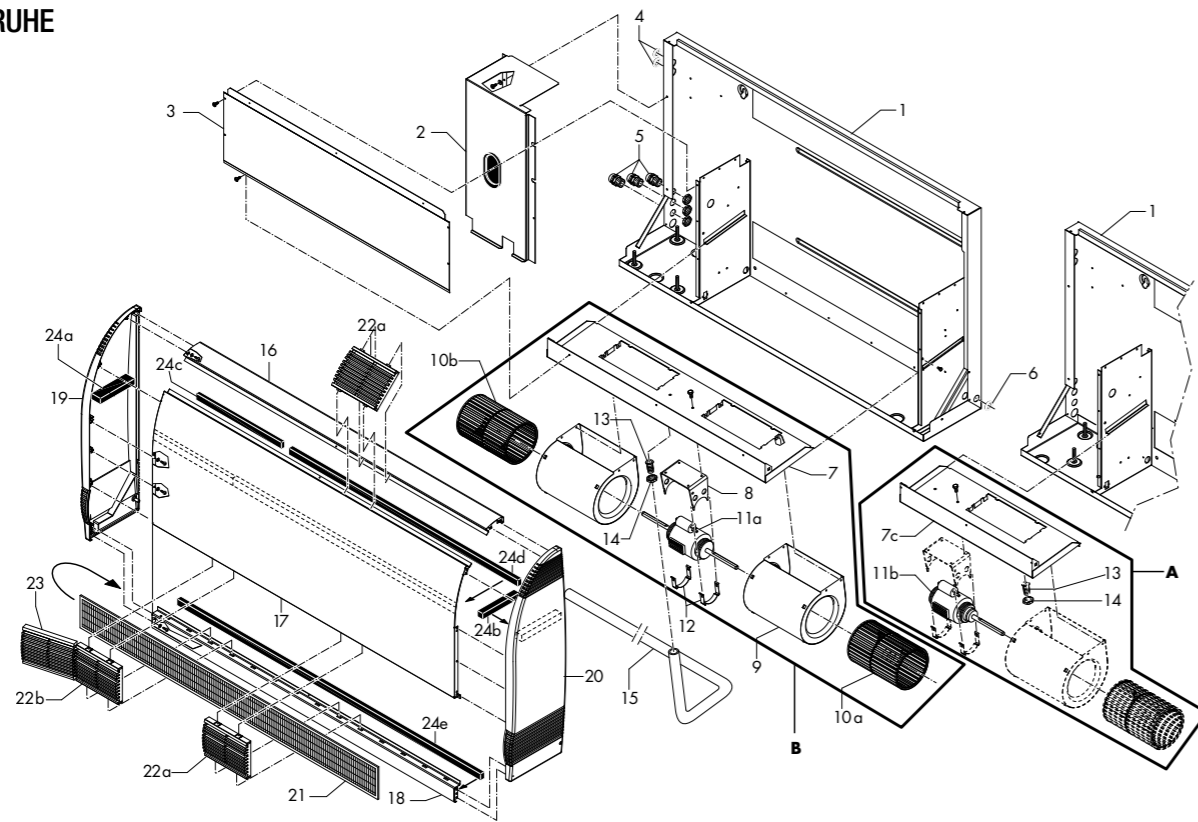


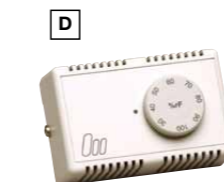
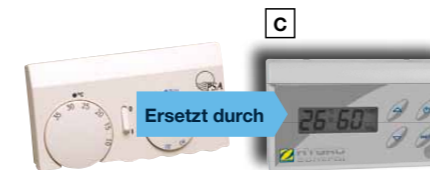
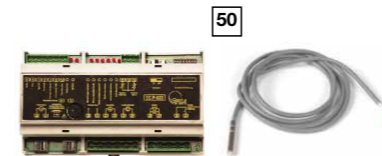
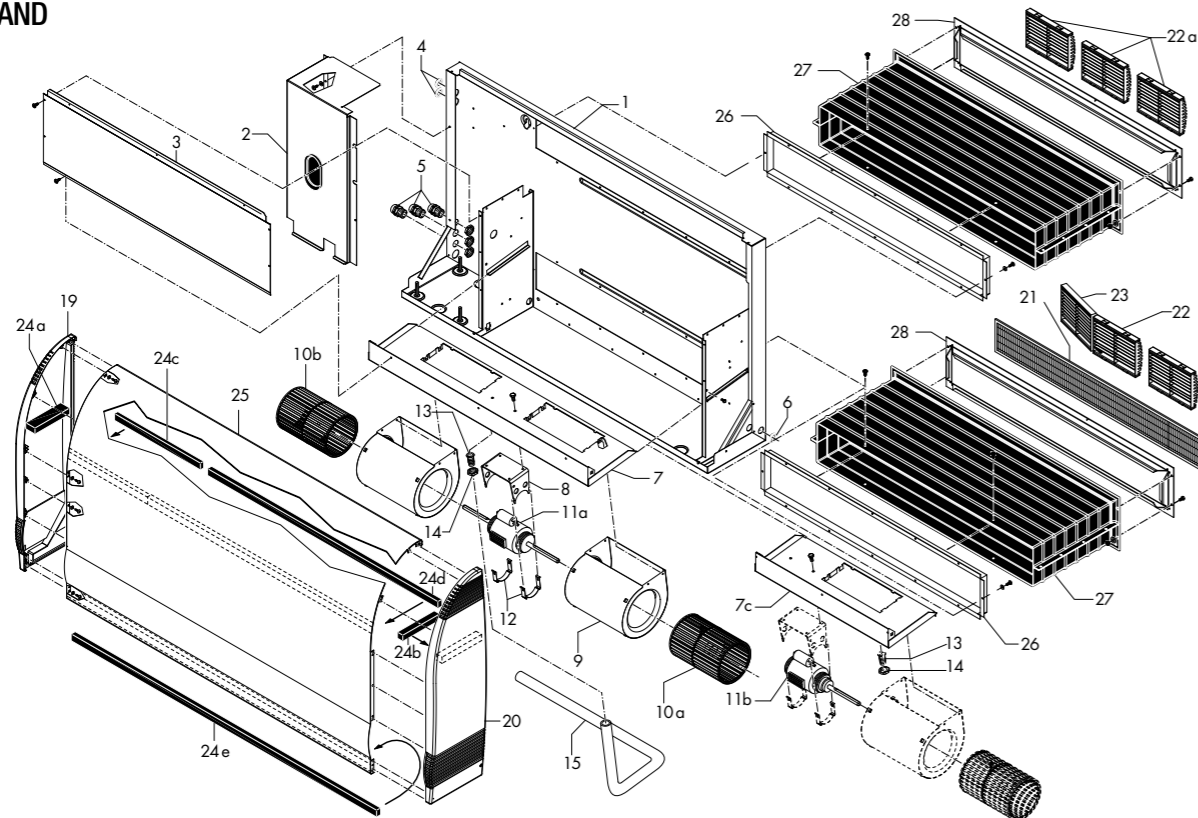
TRUHE



| Modell | Raumgerät | Einbaugerät |
|--------|-----------|-------------|
| 55 | 8F + 1M | 4F + 1M |
| 80 | 10F + 1M | 6F + 1M |
| 110 | 12F + 1M | 8F + 1M |

F=Fest ; M=Beweglich + Fest

WAND



| Modell | Ersatzteile Elektronik | | Artikel-Nr. |
|--------|----------------------------------|--|-------------|
| | 44 | Fühler Enteisierung (grau) | WCE01312 |
| | 45 | Fühler Rückführung (schwarz) | WCE01311 |
| | 50 | Steuerung ECP600, 1 Fühler | WCE01310 |
| | | Kondensator Kompressor C2 25µf (SIROCCO 55) | WSG01934 |
| | | Kondensator Kompressor 35µf (SIROCCO 80) | WSG01937 |
| | | Kondensator Kompressor 40µf (SIROCCO 110) | WSG01939 |
| | | Kondensator Kompressor 3µf (SIROCCO 55, 80, 110) | WSG01935 |
| | 57 | Anlaufrelais (SIROCCO 55) | W20REDE |
| | A | Gebälseeinheit (SIROCCO 55) | WTC03074 |
| | B | Gebälseeinheit (SIROCCO 80) | WTC03075 |
| | B | Gebälseeinheit (SIROCCO 110) | WTC03076 |
| | C | Hygro control + Fühler ** | WCE03430 |
| | | Fühler hygro control | WCE03431 |
| | D | Hygrostat Standart Wand | WCE01314 |
| | Ersatzteile Kältetechnik: | | |
| | 30 - 29 | Kompressor (SIROCCO 80) ZR18K4 einphasig | WTC03072 |
| | 30 - 29 | Kompressor (SIROCCO 110) ZR22K3 einphasig | WCO02576 |
| | 32 - 31 | Kompressor (SIROCCO 55) RK5512C einphasig | WTC03071 |
| | | Kompressor (SIROCCO 110) dreiphasig | WCO03848 |
| | 38 | Expansionsventil TX3 N13 407C (SIROCCO 55) | WTC03070 |
| | 38 | Expansionsventil TX3 N34 407C (SIROCCO 80) | WAC02497 |
| | 38 | Expansionsventil TX3 N35 407C (SIROCCO 110) | WAC02498 |
| | 39 | Druckwächter HP 20/26-b | WJC01669 |
| | 40 | Druckwächter BP 0,5/2-b | WJC01668 |
| | 41 | Trockner 053S | WCY00995 |
| | Sonstige: | | |
| | 21 | Filter (SIROCCO 55 Ambiente) dim. 135 x 940 mm | WSD01913 |
| | 21 | Filter (SIROCCO 80 Ambiente) dim. 135 x 1130 mm | WSD01914 |
| | 21 | Filter (SIROCCO 110 Raumgerät) dim. 135 x 1320 mm | WSD01915 |
| | 21 | Filter (SIROCCO 55 Einbaugerät) dim. 135 x 560 mm | WSD01911 |
| | 21 | Filter (SIROCCO 80 Einbaugerät) dim. 135 x 750 mm | WSD01912 |
| | 21 | Filter (SIROCCO 110 Einbaugerät) dim. 135 x 940 mm | WSD01913 |
| | 22 a | Festes Gitter | WIB01637 |
| | 23 - 22b | Bewegliches und festes Gitter | WGRILSIROCO |
| | 63 | Manuelles Überhitzungsthermostat | WJP01682 |
| | 64 | Automatisches Überhitzungsthermostat | WJP01681 |

* Bei allen Ersatzteil-Bestellungen bitte die Seriennummer des Entfeuchters angeben
 **Hygro Control kann ein Hygrothermostat früherer Generation unter der Bedingung ersetzen, dass der Entfeuchter mit einem ECP600 Regler ausgestattet ist.