

СЕРИЯ НАСОСА														
A	MINI серия: ST-P или ST-D													
B	Серия STANDART: D (мембранный) или P (плунжерный)													
ТИП НАСОСА														
P	Плунжерный													
D	Мембранный													
НОМИНАЛЬНАЯ ПРОИЗВОДИТЕЛЬНОСТЬ														
#	#	#	#	л/ч										
ВОЗМОЖНЫЕ КОНФИГУРАЦИИ ПРОТОЧНОЙ ЧАСТИ НАСОСА														
		головка насоса и соединения	плунжер	мембрана	прокладки плунжера	прокладки клапанов	седло клапана	шаровый клапан						
A	A	AISI 316L	AISI 316L	PTFE / NBR	NBR	NBR	PVDF	AISI 316L						
A	I	AISI 316L	AISI 316L	PTFE / NBR	EPDM	EPDM	PVDF	AISI 316L						
A	P	AISI 316L	AISI 316L	PTFE / NBR	FPM	FPM	PVDF	AISI 316L						
A	T	AISI 316L	AISI 316L	N/A	PTFE/AISI 316L	FPM	PVDF	AISI 316L						
B	A	PVC	CERAMIC	PTFE / NBR	FPM	FPM	PVC	CERAMIC						
B	B	PVC/Metal plate	CERAMIC	PTFE / NBR	FPM	FPM	PVC	CERAMIC						
B	D	PVC	CERAMIC	PTFE / NBR	NBR	NBR	PVC	CERAMIC						
B	I	PVC	CERAMIC	PTFE / NBR	EPDM	EPDM	PVC	CERAMIC						
B	P	PVC	AISI 316L	PTFE / NBR	FPM	FPM	PVC	AISI 316L						
B	T	PVC	N/A	PTFE / NBR	FPM	FPM	PVC	PTFE						
C	A	PP (only ST-D)	N/A	PTFE	FPM	FPM	PVC	CERAMIC						
C	D	PP (only ST-D)	N/A	PTFE	NBR	NBR	PVC	CERAMIC						
C	I	PP (only ST-D)	N/A	PTFE	EPDM	EPDM	PVC	CERAMIC						
C	P	PP (only ST-D)	N/A	PTFE	FPM	FPM	PVC	AISI 316L						
C	T	PP (only ST-D)	N/A	PTFE	FPM	FPM	PVC	PTFE						
S	A	PVDF	CERAMIC	PTFE / NBR	FPM	FPM	PVDF	CERAMIC						
S	I	PVDF	CERAMIC	PTFE / NBR	EPDM	EPDM	PVDF	CERAMIC						
T	A	PTFE	CERAMIC	PTFE / NBR	FPM	FPM	PVDF	CERAMIC						
ТИПЫ КЛАПАНОВ														
0	Стандартное исполнение клапанов													
1	Исполнение с NPT фитингом													
2	Двойные шаровые клапана AISI 316L													
6	Увеличенный размер шарового клапана 3/4" - 1"													
7	Увеличенный размер шарового клапана 1/2" - 3/4"													
ТИП ДВИГАТЕЛЯ														
N	Без двигателя													
0	3 фазы – 230/400 V 50 Hz – 275/480 V 60 Hz / стандартное исполнение													
1	1 фаза – 230 V 50 Hz													
2	1 фаза – 110 V 60 Hz													
3	1 фаза – 110 V 50 Hz													
4	1 фаза – 230 V 60 Hz													
5	Direct Current – 12 V													
7	3 фазы – 575 V 60 Hz													
8	3 фазы – 208 V 60 Hz													
9	3 фазы – 660 V 60 Hz													
A	3 фазы – 600 V 60 Hz													
B	3 фазы – 220-240V/380-420V 50 Hz; 440-480V 60 Hz													
C	3 фазы – 220-380 V 60 Hz													
МОЩНОСТЬ ДВИГАТЕЛЯ														
N	Без двигателя													
0	0,25 kW – 4 poles – IP 55 – F / стандартный двигатель													
1	0,18 kW – 4 poles – IP 55 – F / стандартный двигатель													
2	0,25 kW – 4 poles – IP 55 – F / тропикостойкое исполнение													
3	0,18 kW – 4 poles – IP 65													
4	0,25 kW – 6 poles – IP 55 - F													
5	0,25 kW – 4 poles – IP 55 – F customized													
6	0,37 kW – 4 poles – IP 55 – F / стандартный двигатель													
7	0,55 kW – 4 poles – IP 55 – F / стандартный двигатель													
8	0,30 kW – IP 55 – F (DC Motor)													
9	0,75 kW – 4 poles – IP 55 – F / стандартный двигатель													
A	0,37 kW – 4 poles – IP 55 – F / тропикостойкое исполнение													
B	0,25 kW – 4 poles – IP 55 – F UL/CSA													
C	0,18 kW – 4 poles – IP 55 – F UL/CSA													
D	0,55 kW – 4 poles – IP 55 – F / тропикостойкое исполнение													
E	0,75 kW – 4 poles – IP 55 – F / тропикостойкое исполнение													
F	0,18 kW – 4 poles – IP 55 – F / тропикостойкое исполнение													
G	0,18 kW – 4 poles – IP 55 – F / двигатель с самовентиляцией													
H	0,25 kW – 4 poles – IP 55 – F / двигатель с самовентиляцией													
L	0,55 kW – 4 poles – IP 55 – F / двигатель с самовентиляцией													
M	0,37 kW – 4 poles – IP 55 – F / двигатель с самовентиляцией													
Q	0,75 kW – 4 poles – IP 55 – F / двигатель с самовентиляцией													
R														
КОНТРОЛЬ ПРОИЗВОДИТЕЛЬНОСТИ														
0	Ручная регулировка													
E	Сервомотор 4-20 mA													
I	Инвертор													
ИНДИВИДУАЛЬНОЕ ИСПОЛНЕНИЕ														
0	Стандартное исполнение													
A-Z	Исполнение по индивидуальному заказу													
B	P	0	2	5	6	A	A	0	0	0	0	0	– ПРИМЕР КОДА (Артикула) дозирующего насоса	

Сокращения: AISI 316L – н/ст марки AISI 316L; CERAMIC – Керамика; PVC – ПВХ; PVC/Metal plate – ПВХ усиленный пластиной; PVDF – ПВДФ; PTFE – Тефлон; FPM – Витон®; EPDM – Дютрал®; NBR – Нитрил

МЕМБРАННЫЕ ДОЗИРОВОЧНЫЕ НАСОСЫ СЕРИЙ «ST-D» и «D»



D – серия мембранных насосов

серия мини мембранных насосов – ST-D

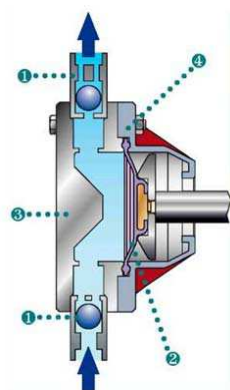
КРАТКОЕ ОПИСАНИЕ

- Высокоточное возвратно-поступательное движение плунжера насоса
- Высокая производительность и противодействие
- Ручная регулировка длины хода пистона 0-20 мм
- Различные материалы проточной части головки, позволяют использовать насос с различными химическими реагентами

Применение мембранных насосов:

- когда необходимо повышенное противодействие
- дозируемая жидкость является абразивной или содержит нерастворимые частицы
- дозируются вязкие жидкости (при небольшой длине хода пистона, max. 60 ходов в минуту)

ТЕХНИЧЕСКИЕ ХАРАКТЕРИСТИКИ



ГОЛОВКА НАСОСА

- Стандартный материал головки насоса н/ст AISI 316L (AA) или ПВХ (BA)
- Головки из другого материала поставляются под заказ
- Шаровые клапана (одинарные или двойные), разработанные для простоты обслуживания с легким доступом
- Стандартные соединения – наружная резьба
- Фланцевые соединения изготавливаются под заказ
- Материал сальников плунжера – Нитрил, Витон, по дополнительному запросу – Тefлон

СОСТАВ ГОЛОВКИ НАСОСА

1. Клапана
2. Мембрана
3. Головка насоса
4. Защита головки

МАТЕРИАЛЫ ГОЛОВКИ НАСОСА

- Стандартные конфигурации головок насосов:
- Конфигурация AA: н/ст AISI 316
 - Конфигурация CA: PP

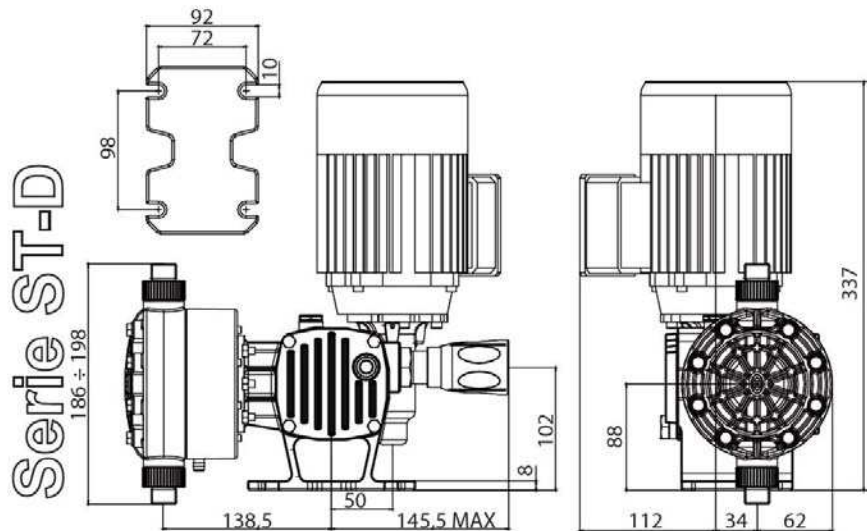
ST-D

МЕМБРАННЫЕ ДОЗИРОВОЧНЫЕ НАСОСЫ СЕРИИ «ST-D»

варианты исполнения: AISI 316L / PVC / PVDF



ST-D CA



ST-D

- **КОНФИГУРАЦИЯ AA** — головка насоса — н/ст AISI 316L, плунжер — н/ст AISI 316L
- **КОНФИГУРАЦИЯ CA** — головка насоса — PP, плунжер — Керамика

Артикул	Производительность л/час		Напор AISI, бар		Напор PVC, бар		Частота хода в минуту		Длина хода пистона мм	Диаметр плунжера мм	Мощность Kw	Цена, €	
	50 Hz	60 Hz	50 Hz	60 Hz	50 Hz	60 Hz	50 Hz	60 Hz				AA	CA
AD0010 ** 00100	10	12	14	14	14	14	60	72	2.6	50	0.18		
AD0016 ** 00100	16	19	14	14	14	14	60	72	4				
AD0021 ** 00100	21	25	14	12	14	12	120	144	2.6				
AD0027 ** 00100	27	32	14	12	14	12	120	144	3.1				
AD0033 ** 00100	33	40	14	12	14	12	120	144	4				
AD0019 ** 00100	19	23	11	11	11	11	60	72	2.6	67	0.18		
AD0030 ** 00100	30	36	11	11	11	11	60	72	4				
AD0039 ** 00100	39	47	11	10	11	10	120	144	2.6				
AD0051 ** 00100	51	61	11	10	11	10	120	144	3.1				
AD0060 ** 00100	60	72	11	10	11	10	120	144	4				
AD0041 ** 00100	41	49	7.5	6.5	7.5	6.5	60	72	2.6	85	0.18		
AD0061 ** 00100	61	73	7	6.5	7	6.5	60	72	4				
AD0084 ** 00100	84	101	6	5	6	5	120	144	2.6				
AD0104 ** 00100	104	125	6	5	6	5	120	144	3.1				
AD0123 ** 00100	123	148	6	5	6	5	120	144	4				

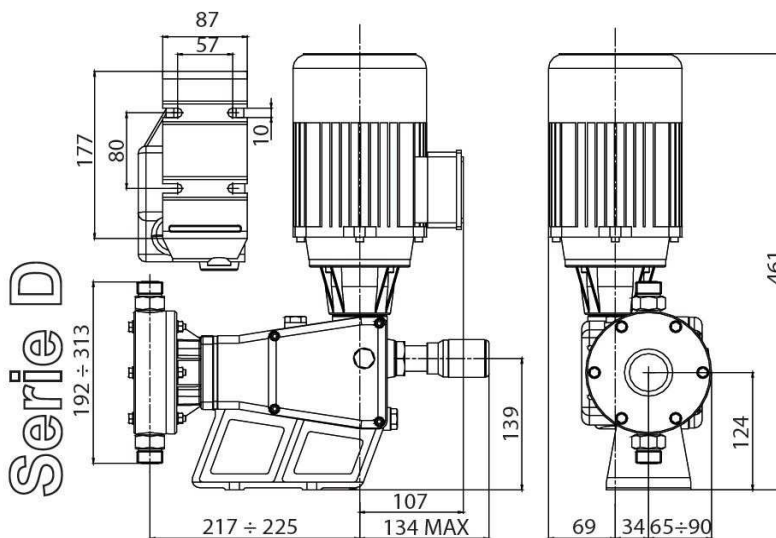
D

МЕМБРАННЫЕ ДОЗИРОВОЧНЫЕ НАСОСЫ СЕРИИ «D»

варианты исполнения: AISI 316L / PVC / PVDF



D AA



D

- **КОНФИГУРАЦИЯ AA** — головка насоса — н/ст AISI 316L
- **КОНФИГУРАЦИЯ BA** — головка насоса — ПВХ

Артикул	Производительность л/час		Напор AISI, бар		Напор PVC, бар		Частота хода в минуту		Длина хода пистона мм	Диаметр плунжера мм	Мощность Kw	Цена, €	
	50 Hz	60 Hz	50 Hz	60 Hz	50 Hz	60 Hz	50 Hz	60 Hz				AA	BA
BD0056**00000	56	67	12	11	10	10	60	72	7.9	75	0.25		
BD0079**00000	79	95	12	11	10	10	60	72	10				
BD0113**00000	113	136	10	8	10	8	103	122	8.5				
BD0135**00000	135	162	10	8	10	8	103	122	10				
BD0158**00000	158	-	8	-	8	-	120	-	10				
BD0104**00000	104	125	7.5	6	7.5	6	60	72	7.9	95	0.25		
BD0150**00000	150	180	7.5	6	7.5	6	60	72	10				
BD0209**00000	209	251	6	5	6	5	103	122	8.5				
BD0257**00000	257	308	6	5	6	5	103	122	10				
BD0300**00000	300	-	5	-	5	-	120	-	10				
BD0188**00000	188	226	3.5	3	3.5	3	60	72	7.9	115	0.25		
BD0278**00000	278	334	3.5	3	3.5	3	60	72	10				
BD0420**00000	420	504	2.5	2	2.5	2	103	122	8.5				
BD0478**00000	478	574	2.5	2	2.5	2	103	122	10				
BD0535**00000	535	-	2	-	2	-	120	-	10				
BD0188**00600	188	226	4	3.5	4	3.5	60	72	7.9	115	0.37		
BD0278**00600	278	334	4	3.5	4	3.5	60	72	10				
BD0420**00600	420	504	3	2.5	3	2.5	103	122	8.5				
BD0478**00600	478	574	3	2.5	3	2.5	103	122	10				
BD0535**00600	535	-	2.5	-	2.5	-	120	-	10				